

THUNDER ZONE^{T.M.}

取扱説明書 INSTRUCTIONS

ご注意

1. 各基板は絶対に直射日光には当てないでください。LSI (メモリー) が不良になります。
 2. 本機に使用しておりますLSIやICはMOS型FETを基本素子とした半導体集積回路ですので各基板の保管, 持ち運び, 移送の時は必ず導電袋かアルミハクに包んでください。
 3. 強力な突発雑音 (ノイズ) や電源異常等でテレビ画面上の表示が乱れた場合は, 一度電源コードのプラグを抜き差ししてください。
 4. ご使用前にこの「取扱説明書」をよくお読みください。なお, この「取扱説明書」は大切に保管してください。
-

DE DATA EAST

2-31-12, KAMIOGI, SUGINAMI-KU, TOKYO "167"
PHONE(03)3392-4151 FAX(03)3392-2009 TELEX 2322124 "DATA J"

LM-50044

— 目 次 —

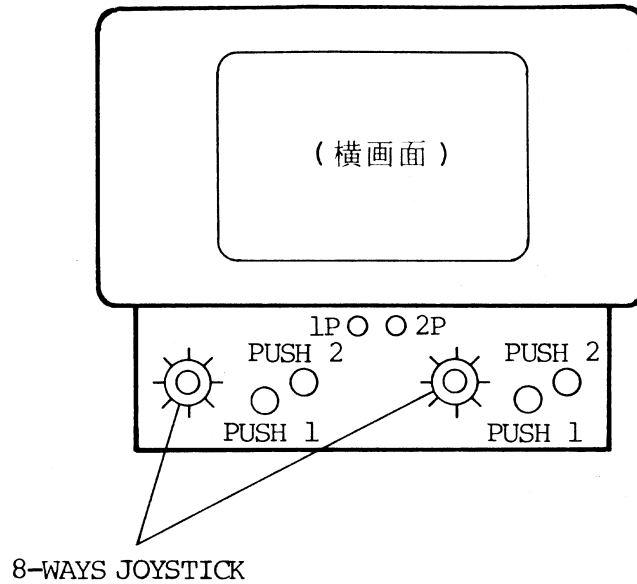
1. 設置の概要 P 1,2
2. ハーネスの接続 P 3,4
3. 電源容量 P 5
4. 使用条件 P 5
5. モニター P 5
6. 外 形 P 6
7. 標準接続例 P 7,8
8. モニターとの接続 P 9
9. スピーカーの接続例 P 10
10. デイップスイッチの説明 P 11

1. 設置の概要 / INSTALLATION

1-1 CRTモニター / CRT MONITOR

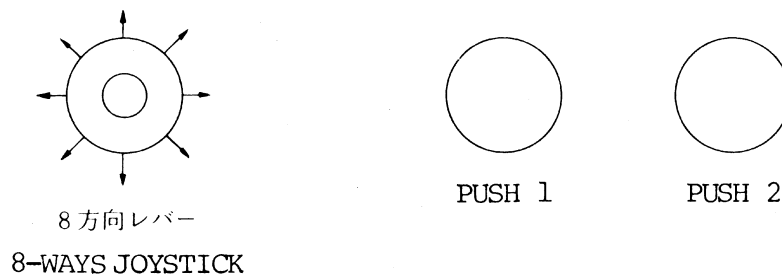
横画面 / HORIZONTAL SCREEN

1-2 設置例 / EXAMPLE OF CABINET (2Pモード / 2P MODE)



1-3 コントロールパネルの配置 / CONTROL PANEL (2Pモード / 2P MODE)

例 1

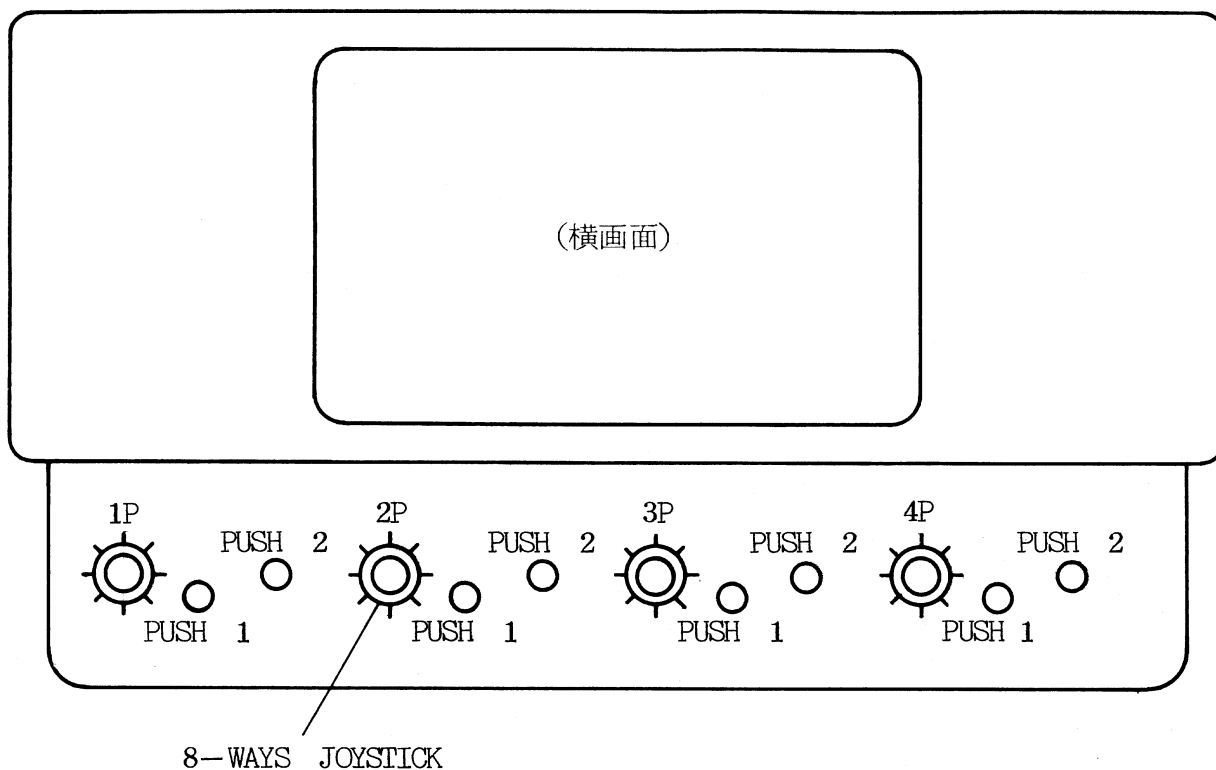


- * 1 JOYSTICK 方向選択レバー / 8-WAYS JOYSTICK
- PUSH 1 メインショット / MAIN SHOT
- PUSH 2 特殊武器 / SPECIAL WEAPON

-IMPORTANT-(OVERSEAS ONLY)

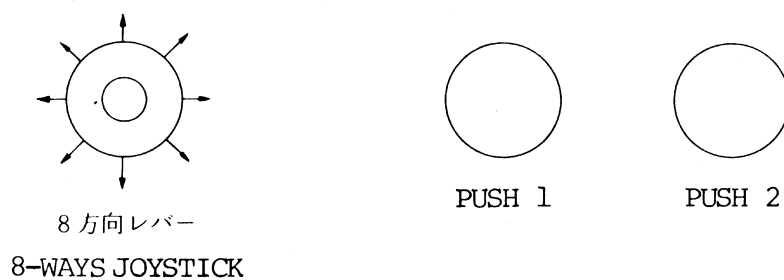
2P MODE IS APPLICABLE ONLY FOR P.C. BOARDS WHICH ARE MOUNTED WITH EPROMS WHOSE CODE NUMBERS ARE GZ00, GZ01, GZ02, GZ03, GZ08, GZ09, GZ10 AND GZ11.

1 - 4 設置例/EXAMPLE OF CABINET (4Pモード/4P MODE)



1 - 5 コントロールパネルの配置/CONTROL PANEL (4Pモード/4P MODE)

例 1

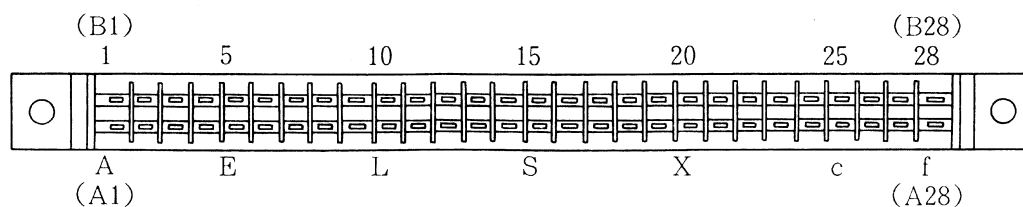


- * 1 JOYSTICK 方向選択レバー/8-WAYS JOYSTICK
- PUSH 1 メインショット/MAIN SHOT
- PUSH 2 特殊武器/SPECIAL WEAPON
- } START

2. ハーネスの接続 / HARNESS CONNECTION

2-1 端子No.のふり方(CN1) / TERMINAL NUMBERING (CN1)

コネクタ CR7E-56DA-3.96E (HRS) 3.96 mm Pitch
 CONNECTOR 1168-056-009 (KEL) 3.96 mm Pitch



2-2 エッジコネクタ端子の配列(CN1) / SIGNAL TO TERMINAL (CN1)

半田面 SOLDER SIDE	端子番号 PIN #		部品面 PARTS SIDE
GND	A	1	GND
GND	B	2	GND
+5V	C	3	+5V
+5V	D	4	+5V
	E	5	
+12V	F	6	+12V
誤挿入防止キー MISTAKEN INPUT PREVENTION	H	7	誤挿入防止キー MISTAKEN INPUT PREVENTION
	J	8	COIN COUNTER 1
(GND)	K	9	(GND)
SPEAKER (-)	L	10	SPEAKER (+)
	M	11	
VIDEO GREEN	N	12	VIDEO RED
VIDEO SYNC	P	13	VIDEO BLUE
SERVICE SWITCH	R	14	VIDEO GND
	S	15	
COIN SWITCH 2	T	16	COIN SWITCH 1
START SWITCH 2	U	17	START SWITCH 1
2P CONTROL 1 UP	V	18	1P CONTROL 1 UP
2P CONTROL 2 DOWN	W	19	1P CONTROL 2 DOWN
2P CONTROL 3 LEFT	X	20	1P CONTROL 3 LEFT
2P CONTROL 4 RIGHT	Y	21	1P CONTROL 4 RIGHT
2P CONTROL 5 PUSH 1	Z	22	1P CONTROL 5 PUSH 1
2P CONTROL 6 PUSH 2	a	23	1P CONTROL 6 PUSH 2
	b	24	
	c	25	
	d	26	
GND	e	27	GND
GND	f	28	GND

※JAMMA コネクタ表

2-3 CN3, CN4コネクタの端子接続信号表 / CONNECTORS, CN3&CN4, TERMINAL CONNECTION SIGNAL LIST

使用コネクタ / CONNECTORS : B15P-SHF-1AA(JST)
 適合コネクタ / LEGITIMATE CONNECTORS : H15P-SHF-AA(JST)

CN3	端子番号 PIN#	CN4
COIN SWITCH 3	1	COIN SWITCH 4
	2	
3P CONTROL LEFT	3	4P CONTROL LEFT
3P CONTROL RIGHT	4	4P CONTROL RIGHT
3P CONTROL UP	5	4P CONTROL UP
3P CONTROL DOWN	6	4P CONTROL DOWN
3P CONTROL PUSH1	7	4P CONTROL PUSH1
3P CONTROL PUSH2	8	4P CONTROL PUSH2
	9	
	10	
	11	
	12	
	13	
	14	
GND	15	GND

2-4 CN7コネクタの端子接続信号表 / CONNECTORS CN7 TERMINAL CONNECTION SIGNAL LIST

使用コネクタ / CONNECTORS : B4P-VH(JST)
 適合コネクタ / LEGITIMATE CONNECTORS : VHR-4N(JST)

端子番号 PIN#	信号名 / SIGNAL
1	L-SPEAKER(+)
2	L-SPEAKER(-)
3	R-SPEAKER(-)
4	R-SPEAKER(+)

3. 電 源 容 量 / POWER SUPPLY

+5 V	±5%	7.0 A
+12 V	±5%	2.0 A

4. 使 用 条 件 / OPERATION ENVIRONMENTS

	温 度 TEMPERATURE	湿 度 HUMIDITY
稼 動 時 OPERATION	5~35 °C	20~80%
保 存 時 STORAGE	-15~65 °C	10~90%

5. モ ニ タ ー / CRT MONITOR

5-1 色 信 号 R, G, B セパレート / COLOR SIGNALS R.G.B. SEPARATE

黒 / BLACK 0 ~ +0.04 V

映像信号 / IMAGE SIGNAL +0.04 V ~ +4.5 V

5-2 同 期 信 号 コンポジット / SYNCHRONIZE SIGNAL COMPOSITE

0 0 ~ +0.5 V

1 +3 V ~ +5 V

5-3 画 面 サ イ ズ / SCREEN IMAGE SIZE

左右約10%画面サイズが縮みます。

モニターを調整し、拡大して下さい。

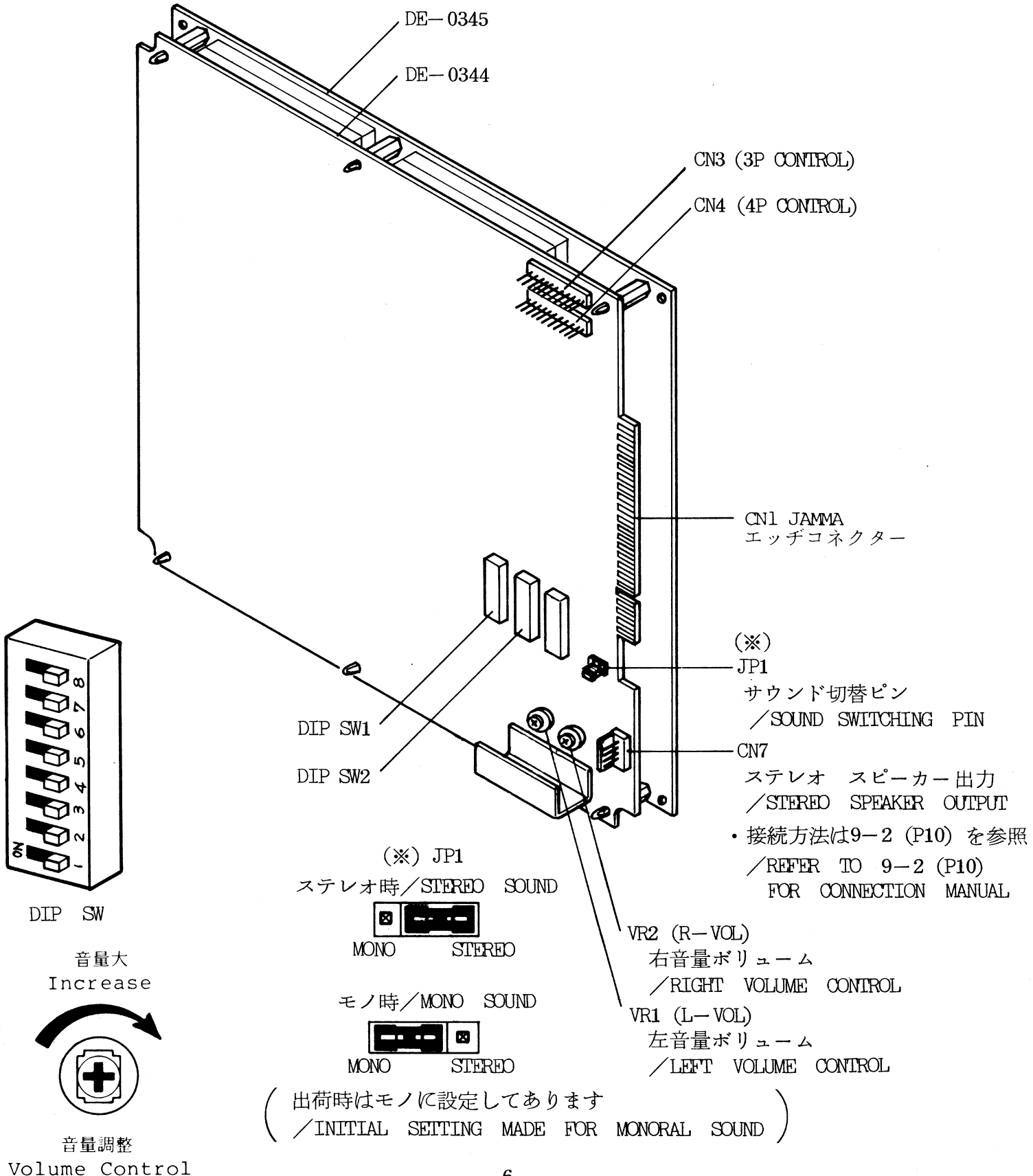
/IMAGE MAY BE SHRUNK HORIZONTALLY BY 10%.

ADJUST MONITOR TO WIDEN THE SCREEN IMAGE.

6. 外形 / DIMENSION

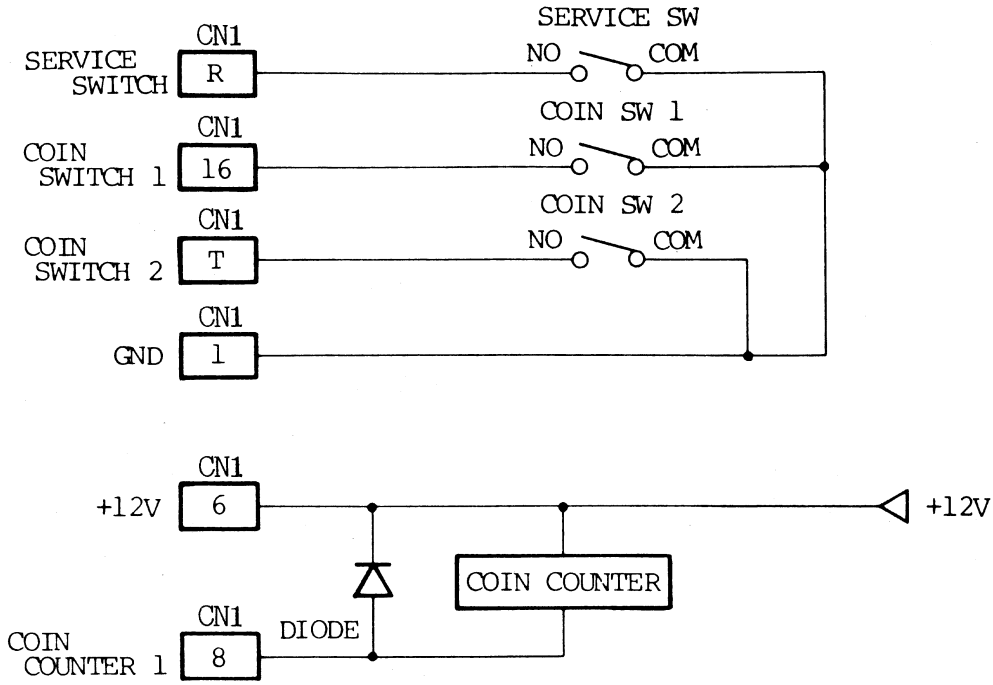
DE-0344 → 255mm X 310mm

DE-0345 → 255mm X 310mm

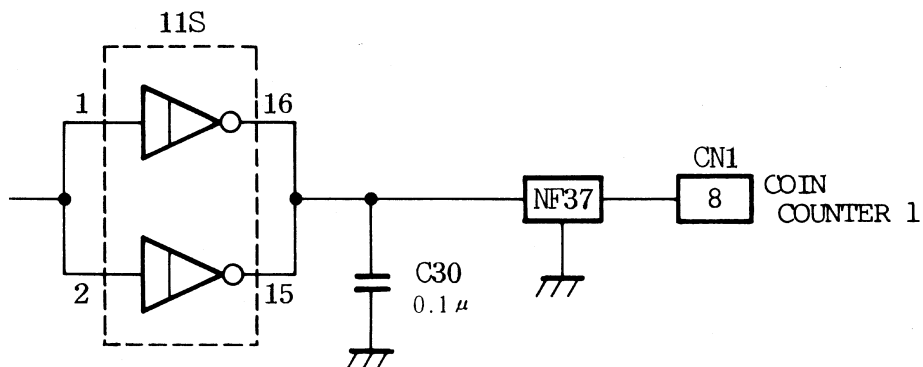


7. 標準接続例 / EXAMPLE OF STANDARD CONNECTION

7-1 コインスイッチの接続例 (2ヶ) / 2 COIN SWITCHES CAN BE INSTALLED

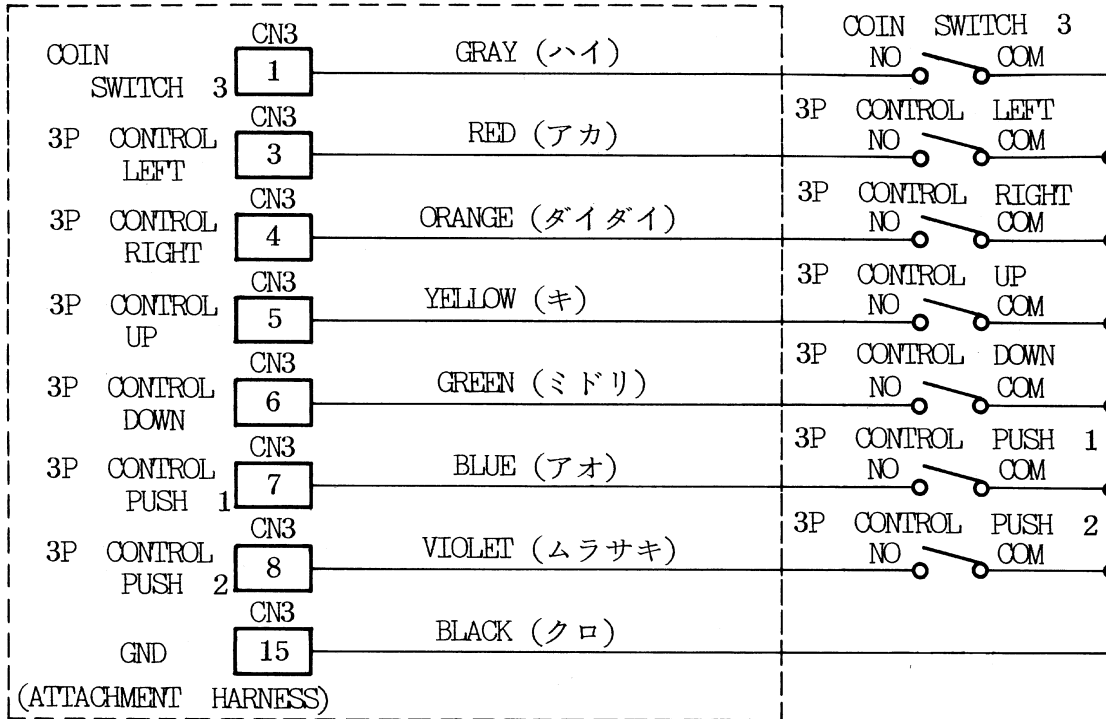


7-2 コインカウンタードライブ回路 / COIN COUNTER-DRIVE CIRCUIT

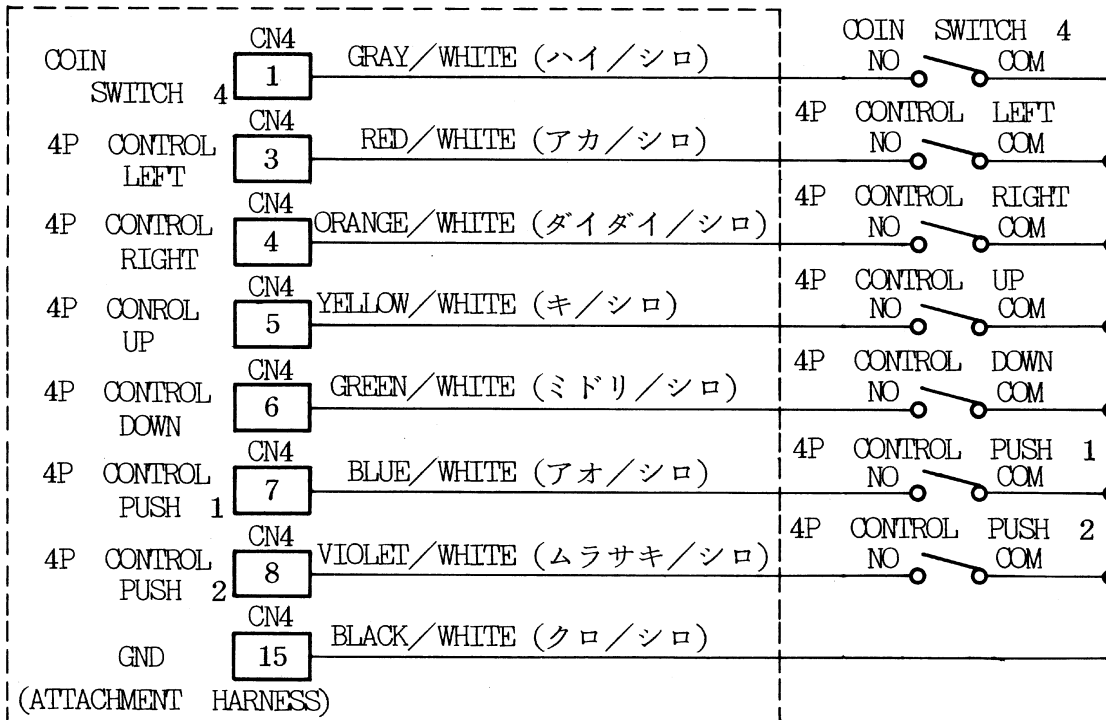


7 - 3 標準接続例 / EXAMPLE OF STANDARD CONNECTION

3P CONTROL



4P CONTROL



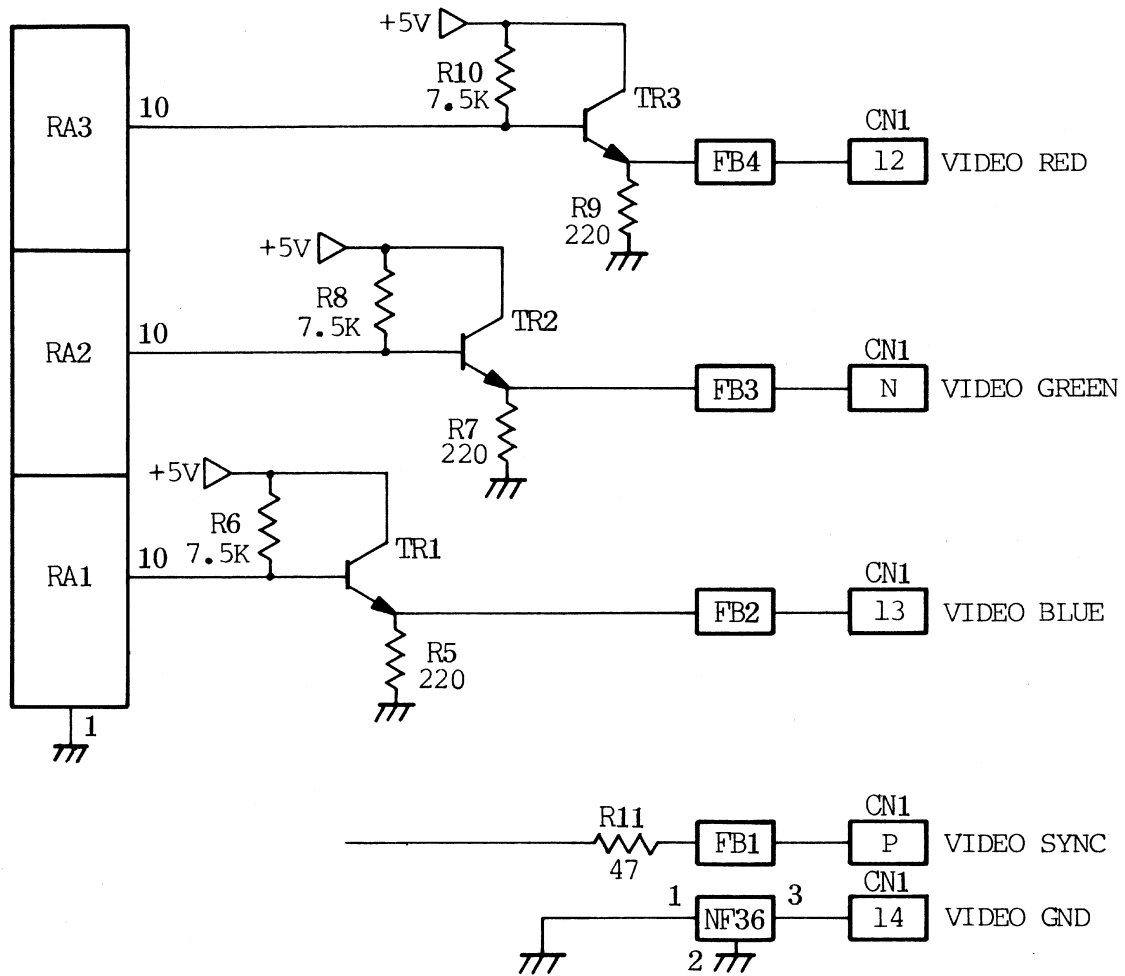
8. モニターとの接続 / MONITOR CONNECTION

モニターの各入力に +5V 系のもので同期信号が水平、垂直混合（コンポジット）のものが接続できます。

各信号の出力回路は、次のようになっております。

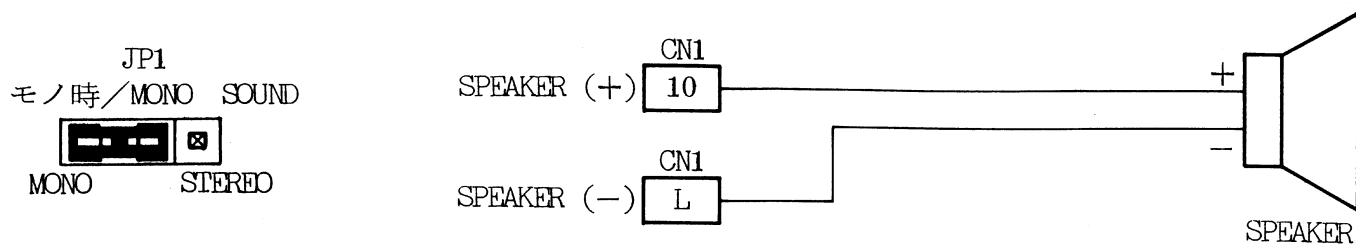
Monitor input composite signals - Horiz/Vert on +5V can be connected.

Circuit diagram of each signal shown below.



9. スピーカーの接続例/SPEAKER CONNECTION

9-1 モノラル時/MONORAL SOUND



- ・JP1はMONO側に設定して下さい/SET JP1 AT MONO SIDE
- ・音量調整はVR2 (R-VOL) で行って下さい/ADJUST VOLUME CONTROL AT VR1 (L-VOL)

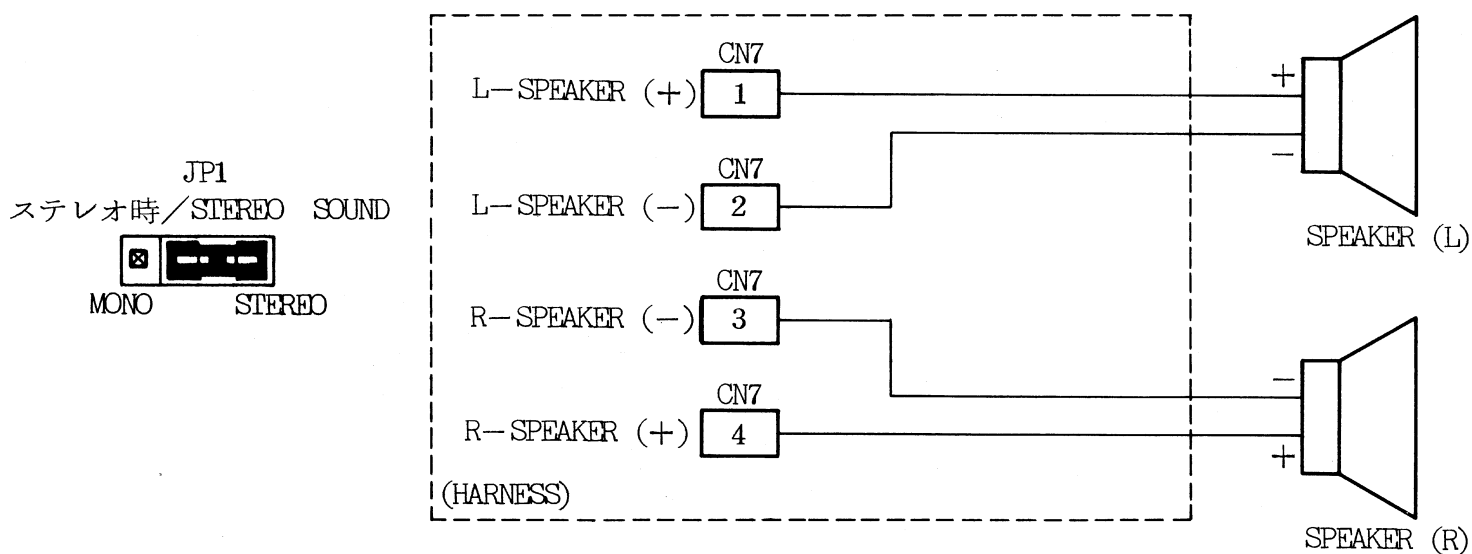
注) CN7にはスピーカーを接続しないで下さい

／REMARK: DO NOT CONNECT SPEAKER TO CN7

注) スピーカーの端子の片側をGNDに接続しないで下さい

／REMARK: DO NOT CONNECT SPEAKER TO GND

9-2 ステレオ時/STEREO SOUND



- ・JP1はSTEREO側に設定して下さい/SET JP1 TO STEREO SIDE

- ・音量調整はVR1 (L-VOL) でSPEAKER (L) 、VR2 (R-VOL) でSPEAKER (R) となります
／ADJUST VOLUME CONTROL AT VR1 (L-VOL) FOR SPEAKER (L) AND AT VR2 (R-VOL) FOR SPEAKER (R) .

注) CN1の端子10,Lにはスピーカーを接続しないで下さい

／REMARK: DO NOT CONNECT SPEAKER TO TERMINAL 10,L OF CN1

注) スピーカー端子の片側をGNDに接続しないで下さい

／REMARK: DO NOT CONNECT SPEAKER TERMINAL TO GND

10. ディップスイッチの説明/DIP SWITCH SETTING

DIP SWITCH 1									
NO.	SETTING								REMARKS
1	OFF	ON	OFF	ON	OFF	ON	OFF	ON	COIN/CREDIT COIN-MECH(COIN1) (COIN3) (COIN4)
2	OFF	OFF	ON	ON	OFF	OFF	ON	ON	
3	OFF	OFF	OFF	OFF	ON	ON	ON	ON	
	1COIN 1PLAY	1 2	1 3	1 4	1 5	1 6	2 1	3 1	
4	OFF	ON	OFF	ON	OFF	ON	OFF	ON	COIN/CREDIT COIN-MECH(COIN2)
5	OFF	OFF	ON	ON	OFF	OFF	ON	ON	
6	OFF	OFF	OFF	OFF	ON	ON	ON	ON	
	1COIN 1PLAY	1 2	1 3	1 4	1 5	1 6	2 1	3 1	
7	OFF				ON				画面ローテーション SCREEN ROTATION
	通常 NORMAL				反転 REVERSE				
8	OFF				ON				コンティニューコイン CONTINUE COIN
	標準コインクレジット NORMAL COIN CREDIT				2コインスタート方式 2COIN START				

DIP SWITCH 2									
NO.	SETTING								REMARKS
1	OFF								取扱禁止
2	OFF								DON'T CHANGE
3	OFF	ON	OFF	ON	ゲーム難易度 GAME DIFFICULTY				
4	OFF	OFF	ON	ON					
	通常 NORMAL	易 EASY	やや難 HARD	難 HARDEST					
5	OFF								取扱禁止 DON'T CHANGE
6	OFF				ON				2P・4Pモード切替 2P・4PMODE SELECT ※IMPORTANT
	2P MODE				4P MODE				
7	OFF								
8	OFF				ON				アイドル中サウンドの有無 ATTRACT MODE SOUND
	無 NO				有 YES				

※IMPORTANT(OVERSEAS ONLY)

2P MODE IS APPLICABLE ONLY FOR P.C.BOARDS WHICH ARE MOUNTED WITH EPROMS WHOSE CODE NUMBERS ARE GZ00, GZ01, GZ02, GZ03, GZ08, GZ09, GZ10 AND GZ11

・以上の設定は電源立上げ時のみ有効

/THE ABOVE SETTING IS EFFECTIVE ONLY WHEN POWER SUPPLY INITIATED

(DIP SWITCH 3...使用せず/DON'T USE)

MEMO

DE DATA EAST