

Zu Händen von Herrn Soder

# 取扱説明書

OPERATOR'S MANUAL

# SUPER FORMULA

## 地上最速のバトル

操作方法

How to play

ジョイスティック  
Joystick



ブレーキ&バック  
Brake&Back



アクセル  
Accelerator



- ジョイスティックで車種を選び、ブレーキボタンでドライバーを選びます。次にコースを選びます。レース中は左右でステアリングの操作をします。
- 停止した状態でブレーキを踏むとバックします。

6位以内でゴールすれば入賞です。

ワールドチャンピオンシップモードでは、レースで入賞すると、次のレースに出場することができます。

- Use joystick to choose racing car. Use brake button to choose driver. And, choose course.

Use joystick for car control.

- If brake buttons is used during stop position, the car moves back.

If you finish within 6th,

In World Championship mode, you can enter next race.

使用電源 Power Supply	DC+5V DC+12V
CRT画面 Monitor	縦画面 vertical screen
ゲームスタイル Game Style	多人数プレイ可 multi-play



ビデオシステム株式会社  
VIDEO SYSTEM Co.,LTD.

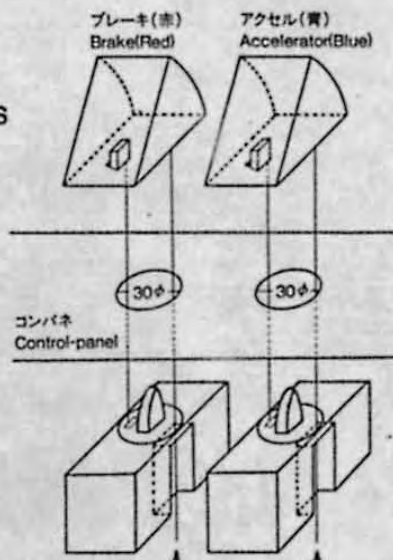
©1989 VIDEO SYSTEM Co.,LTD.

## ボタンの取り付け方法

- 図のようにコントロールパネルをはさんでネジで固定してください。

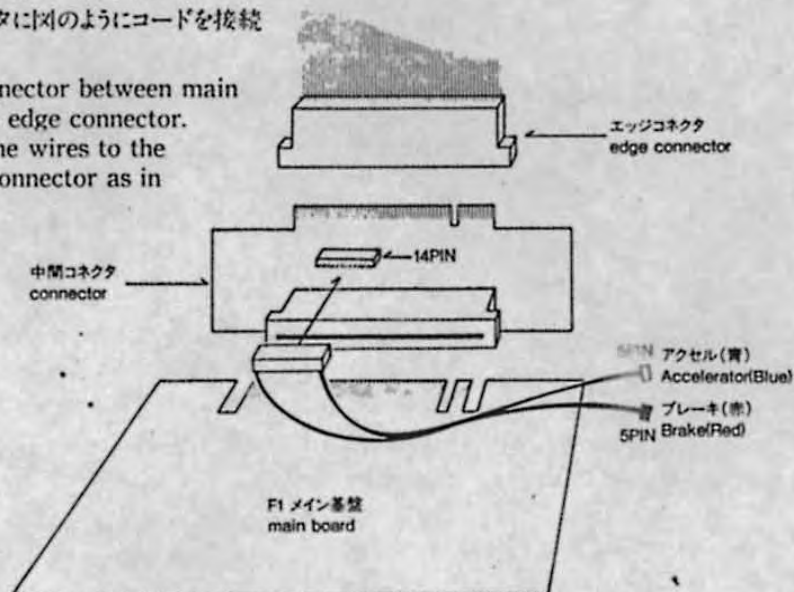
## Placement of brake & accl. buttons

- Screw on the buttons with the control panel board inbetween.



## アナログ仕様の場合 For analog specs.

- メイン基盤と筐体のエッジコネクタの間に中間コネクタをとりつけて下さい。
- 中間コネクタに①のようにコードを接続して下さい。
- Use a connector between main board and edge connector.
- Connect the wires to the between connector as in diagram.



**VIDEO SYSTEM 株式会社**  
VIDEO SYSTEM Co., LTD.

本社 〒604 京都市中京区河原町二条上ル西側 圓堂ビル2F  
OFFICE: 2F Endo Bldg., Niijo Agaru-Nishigawa, Kawaramachi, Nakagyo-ku, Kyoto. 604  
■TEL 075-211-0277 ■FAX 075-211-0279

## Connector Diagram

(Standard Mode)

SOLDER SIDE (ハンダ面)			COMPONENT SIDE (部品面)
GND	A	1	GND
GND	B	2	GND
+5V	C	3	+5V
+5V	D	4	+5V
	E	5	
+12V	F	6	+12V
	H	7	
2	J	8	1
	K	9	
SPEAKER (-)	L	10	SPEAKER (+)
AUDIO (GND)	M	11	AUDIO (+)
VIDEO (GREEN)	N	12	VIDEO (RED)
VIDEO (SYNC)	P	13	VIDEO (BLUE)
SERVICE	R	14	VIDEO (GND)
	S	15	
COIN SW 2	T	16	COIN SW 1
START SW 2	U	17	START SW 1
	V	18	
	W	19	
	X	20	1P CONTROL 3 LEFT
	Y	21	1P CONTROL 4 RIGHT
	Z	22	1P CONTROL 5 BRAKE
	a	23	1P CONTROL 6 ACCELERATOR
	b	24	
	c	25	
	d	26	
GND	e	27	GND
GND	f	28	GND

## Connector Diagram

(Original Mode)

SOLDER SIDE (ハンダ面)			COMPONENT SIDE (部品面)
GND	A	1	GND
GND	B	2	GND
+5V	C	3	+5V
+5V	D	4	+5V
	E	5	
+12V	F	6	+12V
	H	7	
2	J	8	1
	K	9	
SPEAKER (-)	L	10	SPEAKER (+)
AUDIO (GND)	M	11	AUDIO (+)
VIDEO (GREEN)	N	12	VIDEO (RED)
VIDEO (SYNC)	P	13	VIDEO (BLUE)
SERVICE	R	14	VIDEO (GND)
	S	15	
COIN SW 2	T	16	COIN SW 1
START SW 2	U	17	START SW 1
	V	18	
	W	19	
	X	20	1P CONTROL LEFT
	Y	21	1P CONTROL RIGHT
ACCELERATOR 0	Z	22	BRAKE 0
ACCELERATOR 1	a	23	BRAKE 1
ACCELERATOR 2	b	24	BRAKE 2
	c	25	
	d	26	
GND	e	27	GND
GND	f	28	GND

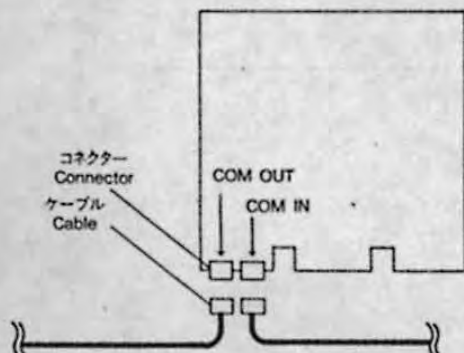
## 通信機能

- ◆接続方法: ケーブルをコネクタのCOM-OUTからCOM-INへ接続します。  
 \*COM-IN.....COMMUNICATION-IN  
 \*COM-OUT.....COMMUNICATION-OUT  
 最後のCOM-OUTからは最初のCOM-INへ接続します。

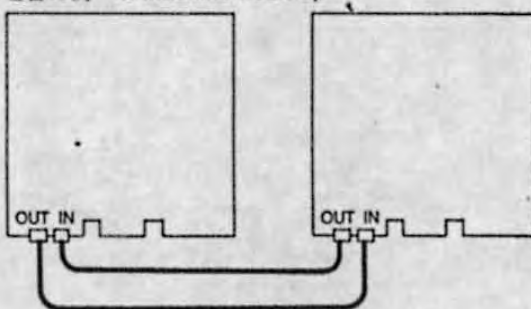
## MACHINE HOOK-UP

How to link PCBs: connect the cables to COM-IN from COM-OUT.

Connect cables of the last COM-OUT to the first COM-IN.



2台の例 2 machine hook-up



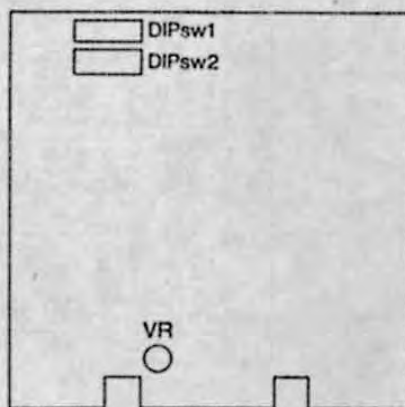


### DIP SW 1

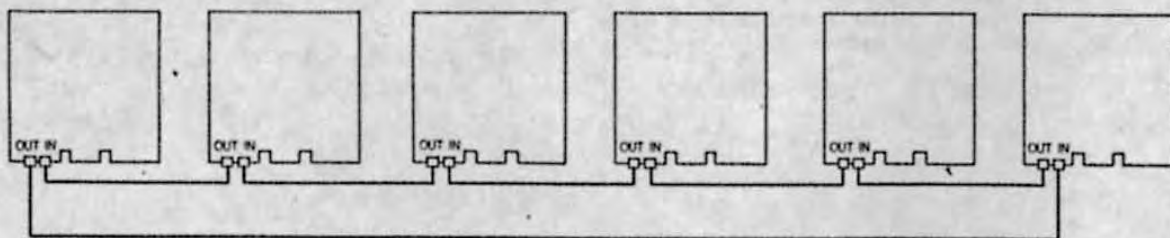
COIN/CREDIT	COIN 1				COIN 2			
	1	2	3	4	5	6	7	8
1 COIN 1 CREDIT	OFF	OFF	OFF	OFF	OFF	OFF	OFF	OFF
1 COIN 2 CREDITS	ON	OFF	OFF	OFF	ON	OFF	OFF	OFF
1 COIN 3 CREDITS	OFF	ON	OFF	OFF	OFF	ON	OFF	OFF
1 COIN 4 CREDITS	ON	ON	OFF	OFF	ON	ON	OFF	OFF
1 COIN 5 CREDITS	OFF	OFF	ON	OFF	OFF	OFF	ON	OFF
1 COIN 6 CREDITS	ON	OFF	ON	OFF	ON	OFF	ON	OFF
2 COINS 1 CREDIT	OFF	ON	ON	OFF	OFF	ON	ON	OFF
3 COINS 1 CREDIT	ON	ON	ON	OFF	ON	ON	ON	OFF
4 COINS 1 CREDIT	OFF	OFF	OFF	ON	OFF	OFF	OFF	ON
5 COINS 1 CREDIT	ON	OFF	OFF	ON	ON	OFF	OFF	ON
2 COINS 3 CREDITS	OFF	ON	OFF	ON	OFF	ON	OFF	ON
2 COINS 1 CREDIT								
4 COINS 2 CREDITS	ON	ON	OFF	ON	ON	ON	OFF	ON
5 COINS 3 CREDITS								
6 COINS 4 CREDITS								
2 COINS 1 CREDIT	OFF	OFF	ON	ON	OFF	OFF	ON	ON
4 COINS 3 CREDITS								
1 COIN 1 CREDIT								
2 COINS 2 CREDITS								
3 COINS 3 CREDITS	ON	OFF	ON	ON	ON	OFF	ON	ON
4 COINS 4 CREDITS								
5 COINS 6 CREDITS								
1 COIN 1 CREDIT								
2 COINS 2 CREDITS	OFF	ON	ON	ON	OFF	ON	ON	ON
3 COINS 3 CREDITS								
4 COINS 5 CREDITS								
1 COIN 1 CREDIT	ON	ON	ON	ON	ON	ON	ON	ON
2 COINS 3 CREDITS								

### DIP SW 2

		1	2	3	4	5	6	7	8
ゲーム難度 Difficulty	Normal	OFF	OFF						
	Easy	ON	OFF						
	Hard Super	OFF	ON						
デモサウンド Demo-Sound	Yes			OFF					
	No			ON					
ゲームモード テストモード	Game Mode				OFF				
	Test Mode				ON				
多人数プレイ 単体プレイ	Multi-player					OFF			
	Single-player					ON			
フリップフロップ Flip Flop	No						OFF		
	Yes						ON		
コンパネ オリジナル	Control Panel Original							OFF	
	Standard							ON	
固定	N.C								OFF



### 6台の例 6 machine hook-up



### DIP SW2

通信機能 MACHINE HOOK-UP	コンパネ Control Panel	5	7
有 YES	オリジナル Original	OFF	OFF
	スタンダード Standard	OFF	ON
無 NO	オリジナル Original	ON	OFF
	スタンダード Standard	ON	ON

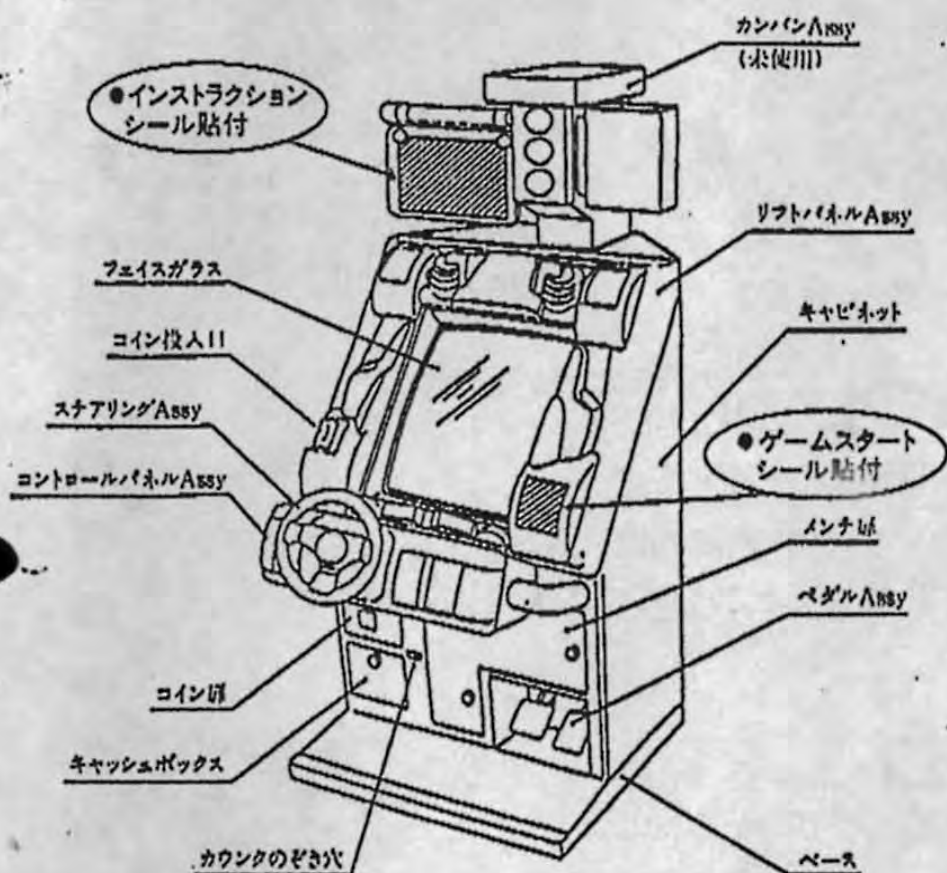
☆使用状況によって必ずディップスイッチを設定して下さい。

☆Change DIP SW According To Usage.

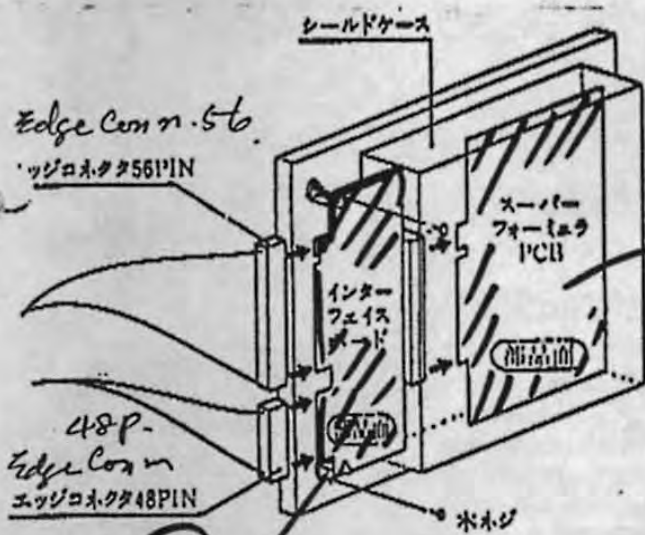
ターゲットボックス(コンソレット26)を使用される場合

# SUPER FORMULA

## スーパーフォーミュラ Connector Diagram



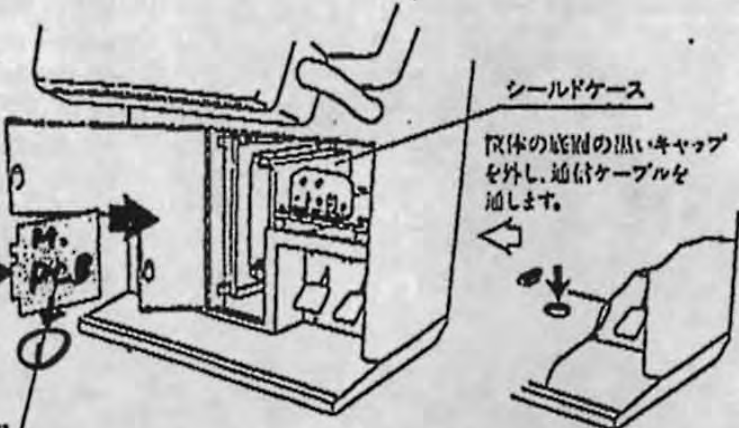
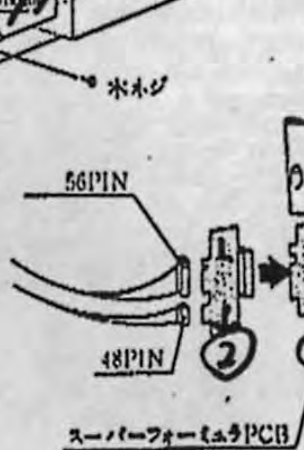
SOLDER SIDE (ハンダ面)		COMPONENT SIDE (部品面)
GND	A 1	GND
GND	B 2	GND
+5V	C 3	+5V
+5V	D 4	+5V
	E 5	
+12V	F 6	+12V
	H 7	
2	J 8	1
	K 9	
SPEAKER (-)	L 10	SPEAKER (+)
AUDIO (GND)	M 11	AUDIO (+)
VIDEO (GREEN)	N 12	VIDEO (RED)
VIDEO (SYNC)	P 13	VIDEO (BLUE)
SERVICE	R 14	VIDEO (GND)
	B 15	
COIN SW 2	T 16	COIN SW 1
START SW 2	U 17	START SW 1
ACCELERATOR 0	V 18	BRAKE 0
ACCELERATOR 1	W 19	BRAKE 1
ACCELERATOR 2	X 20	BRAKE 2
	Y 21	
	Z 22	STEERING 0
	a 23	STEERING 1
	b 24	STEERING 2
	c 25	STEERING 3
	d 26	
GND	e 27	GND
GND	f 28	GND



### ① ●スーパーフォーミュラPCボードの取り付け●

- ① インターフェイスボードを木ネジでシールドケースに固定します。
- ② インターフェイスボードにエッジコネクタ(56PIN, 48PIN)を接続します。
- ③ 通信ケーブルは筐体の底面の穴から通して下さい。

### ② INTER FACE BOARD



③ These 2 pcs only ① & ②

④ Edge connectors not included



# 多人数 同時プレイ!

- 2Pボタンで対戦プレイができます。
- 10秒以内にエントリーしてください。
- エントリーした順番でポジションが決まります。



ここで差をつけろ! [テクニックをみがいて、ボールポジションをめざせ!]



## スタート時

- スタートランプが付くと同時にアクセルボタンを押そう! 最初から押しているとホイールスピンして出遅れるぞ。



## コーナリング

- コーナーはアウトインアウトのラインで! 独自のラインを探そう。
- ブレーキボタンを押しながらステアリングを操作して、ブレーキングドリフトを使おう!



## ターボとNA

- 前列  
ターボ車
- 後列  
NA(ノン・ターボ)車

- ターボエンジンは最高速は速いが、加速が遅いので、高速コース向き。ノン・ターボは最高速はターボに劣るが、加速が早い。



**イギリスGP**  
シルバーストーン  
サーキット  
4,778m  
超高速サーキット  
ゴール手前のシケインに注意!



**日本GP**  
スガサーキット  
6,666m  
テクニカルサーキット  
コーナーをうまくクリアする!



**U.S.A.GP**  
デトロイト  
4,023m  
ハードテクニカルコース  
連続する直角コーナーを  
うまくクリアする!



**モナコGP**  
モンテカルロ  
3,328m  
ワールドチャンピオンコース  
コーナーとコーナーを  
なめらかに走れ!