

T.M.

取扱説明書 INSTRUCTIONS

ご注意

1. 各基板は絶対に直射日光には当てないでください。LSI (メモリー) が不良になります。
2. 本機に使用しておりますLSIやICはMOS型FETを基本素子とした半導体集積回路ですので各基板の保管, 持ち運び, 移送の時は必ず導電袋かアルミハクに包んでください。
3. 強力な突発雑音 (ノイズ) や電源異常等でテレビ画面上の表示が乱れた場合は, 一度電源コードのプラグを抜き差ししてください。
4. ご使用前にこの「取扱説明書」をよくお読みください。なお, この「取扱説明書」は大切に保管してください。

DE DATA EAST

2-31-12, KAMIOGI, SUGINAMI-KU, TOKYO "167"
PHONE(03)392-4151 FAX(03)335-3741 TELEX 2322124 "DATA J"

LM-50039

— 目 次 —

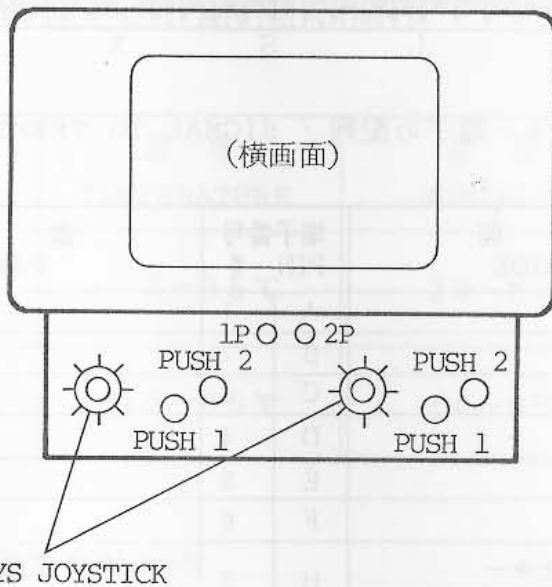
1. 設置の概要 P 1
2. ハーネスの接続 P 2
3. 電源容量 P 3
4. 使用条件 P 3
5. モニター P 3
6. 外 形 P 4
7. 標準接続例 P 5
8. モニターとの接続 P 6
9. スピーカーの接続例 P 6
10. ディップスイッチの説明 P 7

1. 設置の概要 / INSTALLATION

1-1 CRTモニター / CRT MONITOR

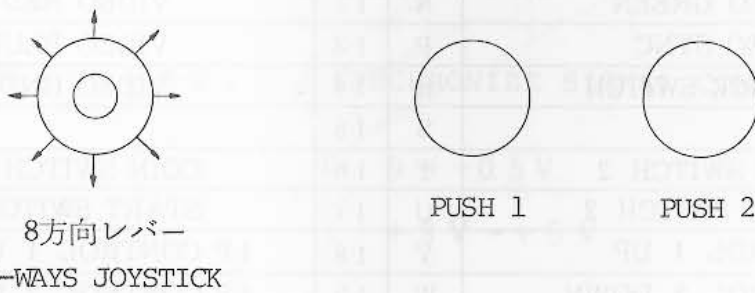
横画面 / HORIZONTAL SCREEN

1-2 設置例 / EXAMPLE OF CABINET



1-3 コントロールパネルの配置 / CONTROL PANEL

例 1



* 1 JOYSTICK …… プレーヤー移動レバー / 8-WAYS JOYSTICK

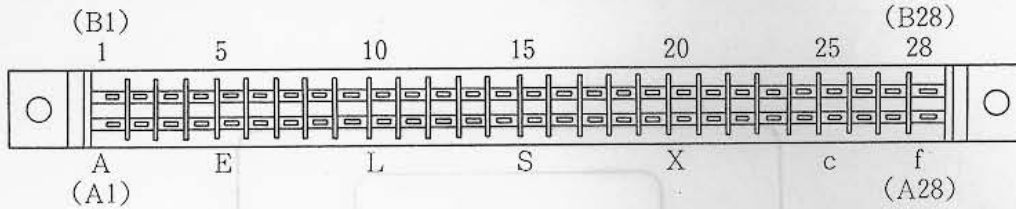
PUSH 1 …… 攻撃ボタン / TO ATTACK

PUSH 2 …… ジャンプボタン / TO JUMP

2. ハーネスの接続 / HARNESS CONNECTION

2-1 端子No.のふり方 / TERMINAL NUMBERING

コネクタ CR7E-56DA-3.96E (HRS) 3.96 mm Pitch
 CONNECTOR 1168-056-009 (KEL) 3.96 mm Pitch



2-2 エッジコネクタ端子の配列 / SIGNAL TO TERMINAL

半田面 SOLDER SIDE	端子番号 PIN #	部品名 PARTS SIDE
GND	A 1	GND
GND	B 2	GND
+5V	C 3	+5V
+5V	D 4	+5V
	E 5	
+12V	F 6	+12V
誤挿入防止キー MISTAKEN INPUT PREVENTION	H 7	誤挿入防止キー MISTAKEN INPUT PREVENTION
COIN COUNTER 2	J 8	COIN COUNTER 1
(GND)	K 9	(GND)
SPEAKER (-)	L 10	SPEAKER (+)
AUDIO (GND)	M 11	AUDIO (+)
VIDEO GREEN	N 12	VIDEO RED
VIDEO SYNC	P 13	VIDEO BLUE
SERVICE SWITCH	R 14	VIDEO GND
	S 15	
COIN SWITCH 2	T 16	COIN SWITCH 1
START SWITCH 2	U 17	START SWITCH 1
2P CONTROL 1 UP	V 18	1P CONTROL 1 UP
2P CONTROL 2 DOWN	W 19	1P CONTROL 2 DOWN
2P CONTROL 3 LEFT	X 20	1P CONTROL 3 LEFT
2P CONTROL 4 RIGHT	Y 21	1P CONTROL 4 RIGHT
2P CONTROL 5 PUSH 1	Z 22	1P CONTROL 5 PUSH 1
2P CONTROL 6 PUSH 2	a 23	1P CONTROL 6 PUSH 2
	b 24	
	c 25	
	d 26	
GND	e 27	GND
GND	f 28	GND

※JAMMA コネクタ表

3. 電源容量 / POWER SUPPLY

+5V	±5%	4.0A
+12V	±5%	1.0A

4. 使用条件 / OPERATION ENVIRONMENTS

	温度 TEMPERATURE	湿度 HUMIDITY
稼動時 OPERATION	5~35℃	20~80%
保存時 STORAGE	-15~65℃	10~90%

5. モニター / CRT MONITOR

5-1 色信号 R, G, B セパレート / COLOR SIGNALS R.G.B. SEPARATE
黒 / BLACK 0~+0.04V

映像信号 / IMAGE SIGNAL +0.04V~+4.5V

5-2 同期信号 コンポジット / SYNCHRONIZE SIGNAL COMPOSITE

0 0~+0.5V

1 +3V~+5V

5-3 画面サイズ / SCREEN IMAGE SIZE

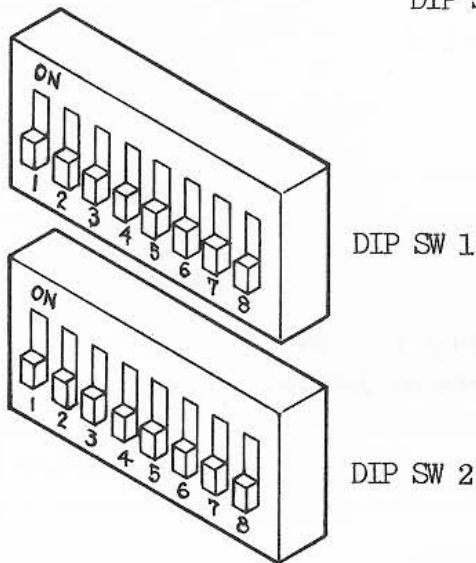
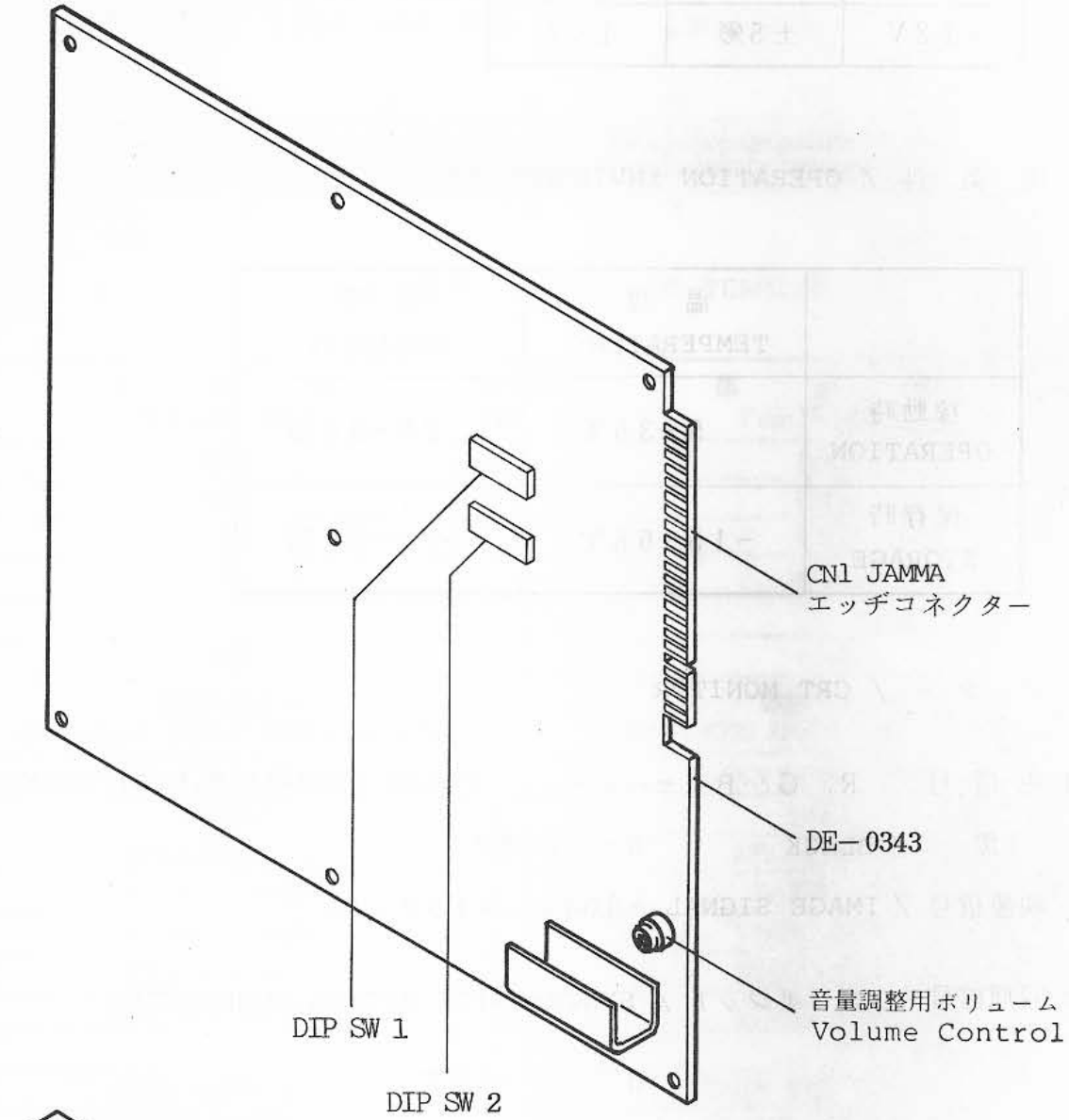
左右約10%画面サイズが縮みます。

モニターを調整し、拡大して下さい。

Image may be shrunk horizontally by 10%.
Adjust monitor to widen the screen image.

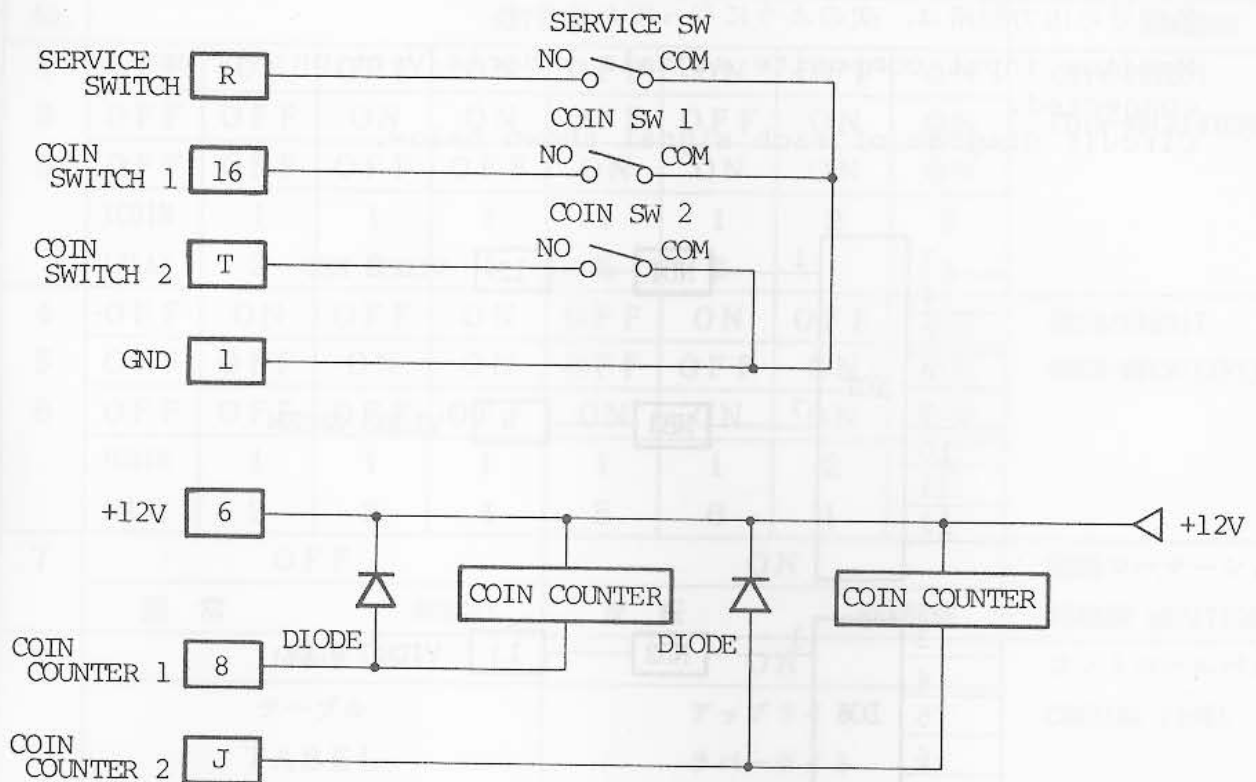
6. 外形 / DIMENSION

DE-0343 → 230mm X 310mm

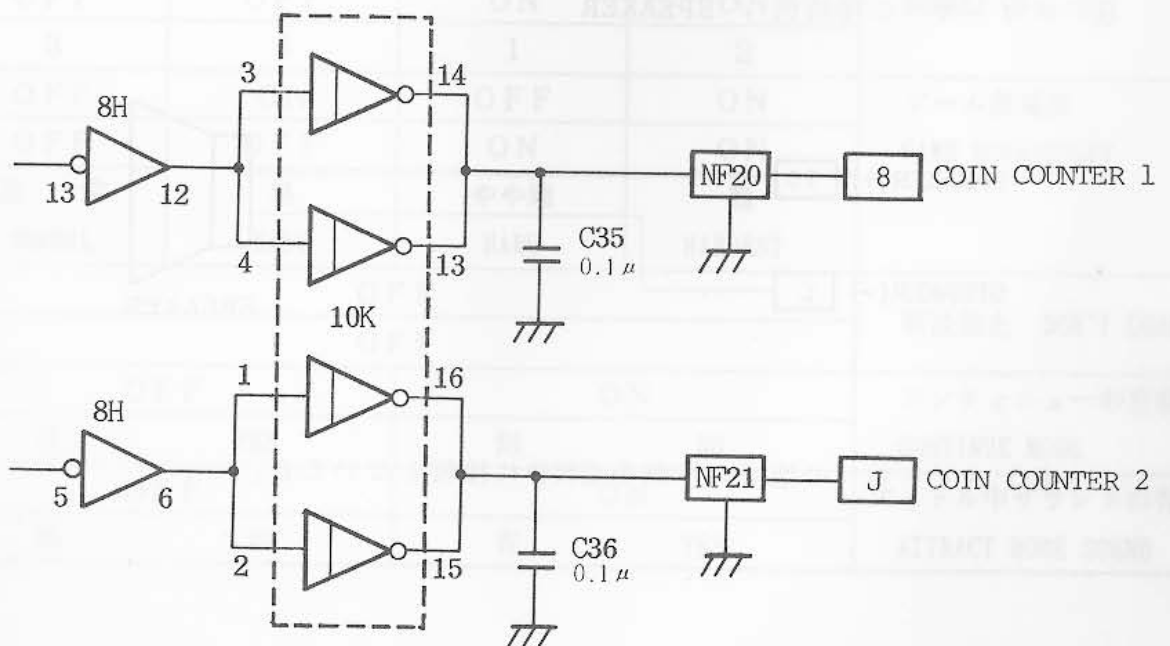


7. 標準接続例 / EXAMPLE OF STANDARD CONNECTION

7-1 コインスイッチの接続例 (2ヶ) / 2 COIN SWITCHES CAN BE INSTALLED



7-2 コインカウンタドライブ回路 / COIN COUNTER-DRIVE CIRCUIT



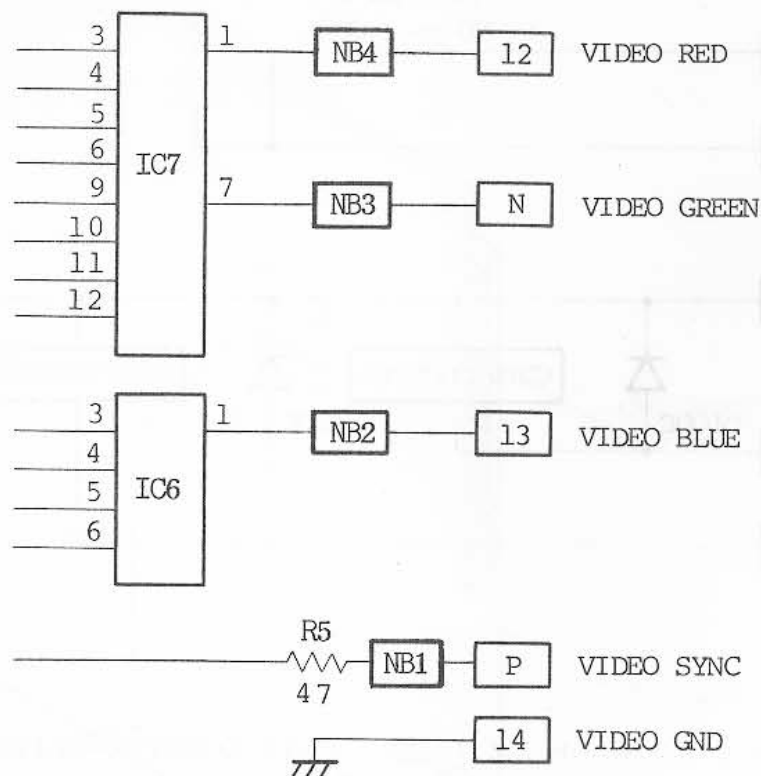
8. モニターとの接続 / MONITOR CONNECTION

モニターの各入力が+5V系のもので同期信号が水平、垂直混合（コンポジット）のものが接続できます。

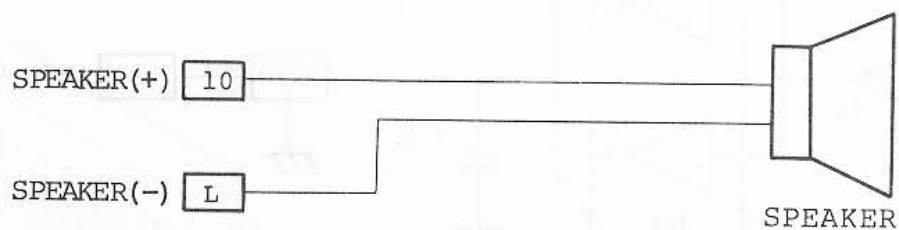
各信号の出力回路は、次のようになっております。

Monitor input composite signals - Horiz/Vert on +5V can be connected.

Circuit diagram of each signal shown below.



9. スピーカーの接続例 / SPEAKER



注) スピーカーの端子の片側をGNDに接続しないこと。

10. ディップスイッチの説明/DIP SWITCH SETTING

MEMO

DIP SWITCH 1									
NO.	SETTING								REMARKS
1	OFF	ON	OFF	ON	OFF	ON	OFF	ON	COIN/CREDIT COIN-MECH(RIGHT)
2	OFF	OFF	ON	ON	OFF	OFF	ON	ON	
3	OFF	OFF	OFF	OFF	ON	ON	ON	ON	
	1COIN	1	1	1	1	1	2	3	
	1PLAY	2	3	4	5	6	1	1	
4	OFF	ON	OFF	ON	OFF	ON	OFF	ON	COIN/CREDIT COIN-MECH(LEFT)
5	OFF	OFF	ON	ON	OFF	OFF	ON	ON	
6	OFF	OFF	OFF	OFF	ON	ON	ON	ON	
	1COIN	1	1	1	1	1	2	3	
	1PLAY	2	3	4	5	6	1	1	
7	OFF				ON				画面ローテーション SCREEN ROTATION
	通常		NORMAL		反転		REVERSE		
8	OFF				ON				コントロールパネル CONTROL PANEL
	テーブル TABEL				アップライト ラバーライト UPRIGHT				

DIP SWITCH 2					
NO.	SETTING				REMARKS
1	OFF	ON	OFF	ON	持ち数 NUMBER OF LIVES
2	OFF	OFF	ON	ON	
	3	4	1	2	
3	OFF	ON	OFF	ON	ゲーム難易度 GAME DIFFICULTY
4	OFF	OFF	ON	ON	
	通常 NORMAL	易 EASY	やや難 HARD	難 HARDEST	
5	OFF				取扱禁止 DON'T CHANGE
6	OFF				
7	OFF		ON		コンティニューの有無 CONTINUE MODE
	有	YES	無	NO	
8	OFF		ON		アイドル中サウンドの有無 ATTRACT MODE SOUND
	無	NO	有	YES	

MEMO

NO.	DATE	TIME	STATUS	REMARKS
1	1954-11-10	08:00	OFF	
2	1954-11-10	09:00	OFF	
3	1954-11-10	10:00	OFF	
4	1954-11-10	11:00	OFF	
5	1954-11-10	12:00	OFF	
6	1954-11-10	13:00	OFF	
7	1954-11-10	14:00	OFF	
8	1954-11-10	15:00	OFF	
9	1954-11-10	16:00	OFF	
10	1954-11-10	17:00	OFF	
11	1954-11-10	18:00	OFF	
12	1954-11-10	19:00	OFF	
13	1954-11-10	20:00	OFF	
14	1954-11-10	21:00	OFF	
15	1954-11-10	22:00	OFF	
16	1954-11-10	23:00	OFF	
17	1954-11-10	00:00	OFF	
18	1954-11-10	01:00	OFF	
19	1954-11-10	02:00	OFF	
20	1954-11-10	03:00	OFF	
21	1954-11-10	04:00	OFF	
22	1954-11-10	05:00	OFF	
23	1954-11-10	06:00	OFF	
24	1954-11-10	07:00	OFF	
25	1954-11-10	08:00	OFF	

NO.	DATE	TIME	STATUS	REMARKS
1	1954-11-11	08:00	OFF	
2	1954-11-11	09:00	OFF	
3	1954-11-11	10:00	OFF	
4	1954-11-11	11:00	OFF	
5	1954-11-11	12:00	OFF	
6	1954-11-11	13:00	OFF	
7	1954-11-11	14:00	OFF	
8	1954-11-11	15:00	OFF	
9	1954-11-11	16:00	OFF	
10	1954-11-11	17:00	OFF	
11	1954-11-11	18:00	OFF	
12	1954-11-11	19:00	OFF	
13	1954-11-11	20:00	OFF	
14	1954-11-11	21:00	OFF	
15	1954-11-11	22:00	OFF	
16	1954-11-11	23:00	OFF	
17	1954-11-11	00:00	OFF	
18	1954-11-11	01:00	OFF	
19	1954-11-11	02:00	OFF	
20	1954-11-11	03:00	OFF	
21	1954-11-11	04:00	OFF	
22	1954-11-11	05:00	OFF	
23	1954-11-11	06:00	OFF	
24	1954-11-11	07:00	OFF	
25	1954-11-11	08:00	OFF	



INSTRUCTIONS

(EAS)

DE DATA EAST