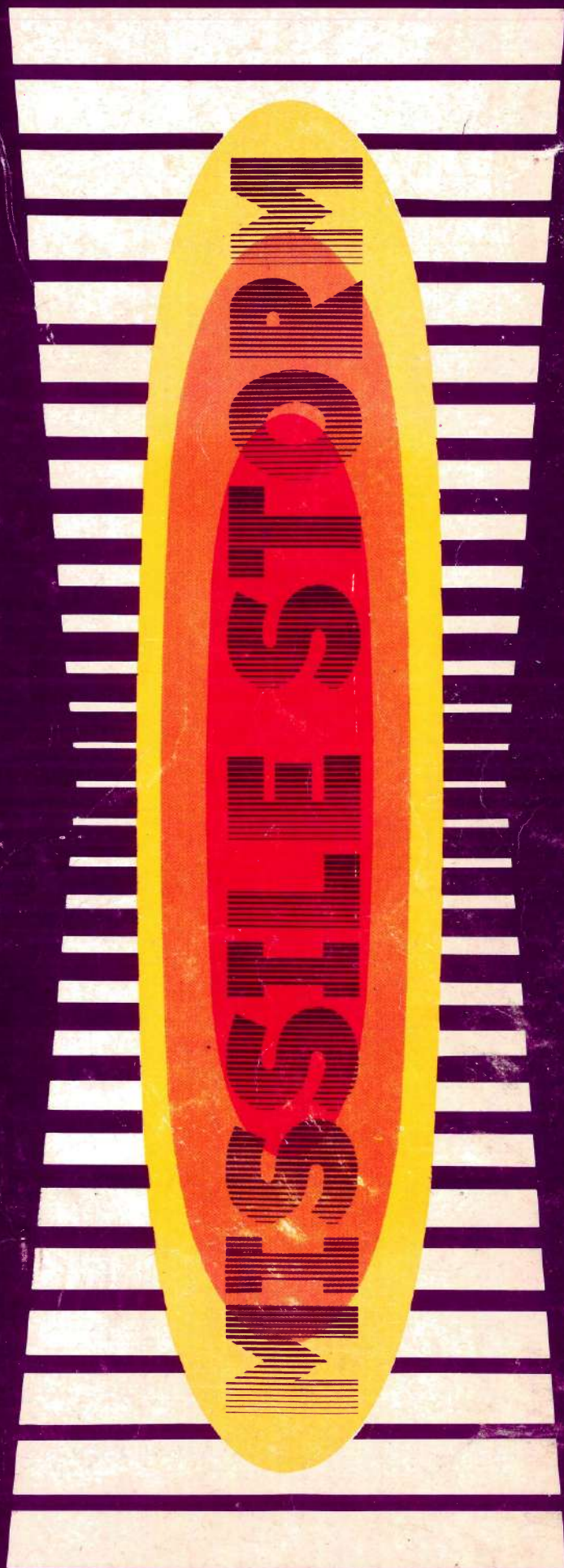


Manuale dell' operatore



PRODOTTO DA  **sidam**
TORINO - ITALY

TEST SWITCH 10519 (TAV. 1)

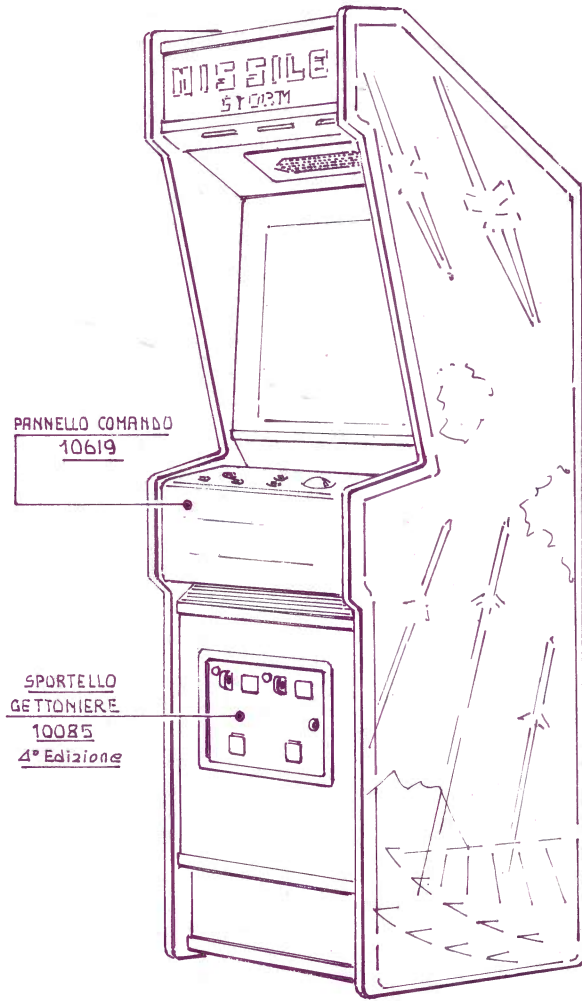
PREDISPONENDO L'APPOSITO INTERRUTTORE IN POSIZIONE DI TEST, DOPO ALCUNI SECONDI IN CUI VENGONO EMESSI DEI SUONI DI PROVA, SULLA META' INFERIORE DEL VIDEO VIENE VISUALIZZATA LA SITUAZIONE DELLE OPZIONI SELEZIONATE ATTRAVERSO I DIL SWITCH.

PRECONDITIONING THE PROPER SWITCH ON THE TEST POSITION, SOME PROOF-SOUNDS ARE DELIVERED FOR SOME SECONDS. THE SITUATION OF THE SELECTED OPTIONS THROUGH THE DIL SWITCHES IS VISUALIZED ON THE LOWER PART OF THE VIDEO.

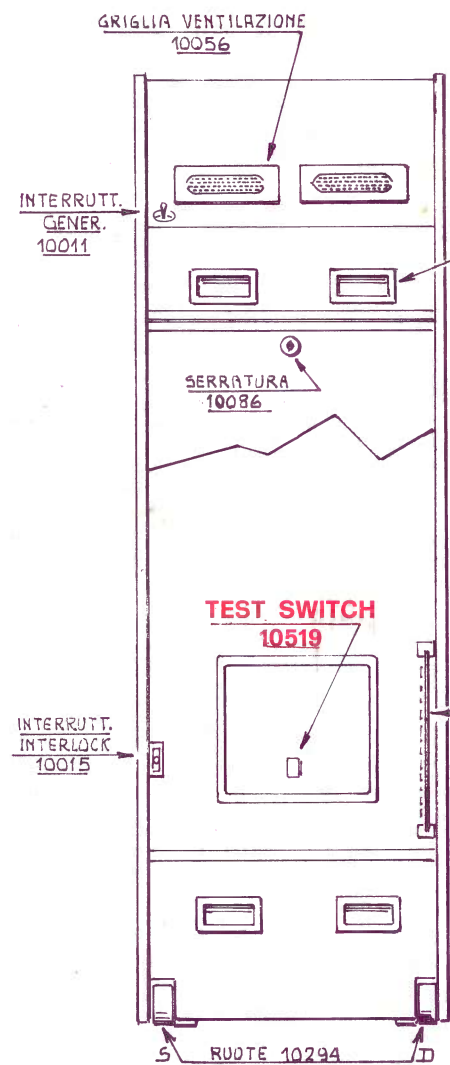
EN PREDISPOSANT L'INTERRUPTEUR SPECIAL EN POSITION DE TEST, APRES DES SECONDES PENDANT LESQUELLES DES SONS D'ESSAI SONT EMIS, SUR LA MOITIE INFÉRIEUR DU VIDEO EST VISUALISEE LA SITUATION DES OPTIONS SELECTIONNEES PAR LES DIL SWITCHES.

MAN BESTIMMT DEN BESONDEREN SCHALTER AUF DER TESTSTELLUNG VORAUS; EINIGE PRUFUNGSSCHALLE WERDEN FUR EINIGE SEKUNDEN AUSGESTOSST. DIE LAGE DER DURCH DIE DIL SCHALTER SORTIERTEN OPTIONEN WIRD AUF DEM UNTERTEIL DES VIDEOS SICHTBARGEMACHT.

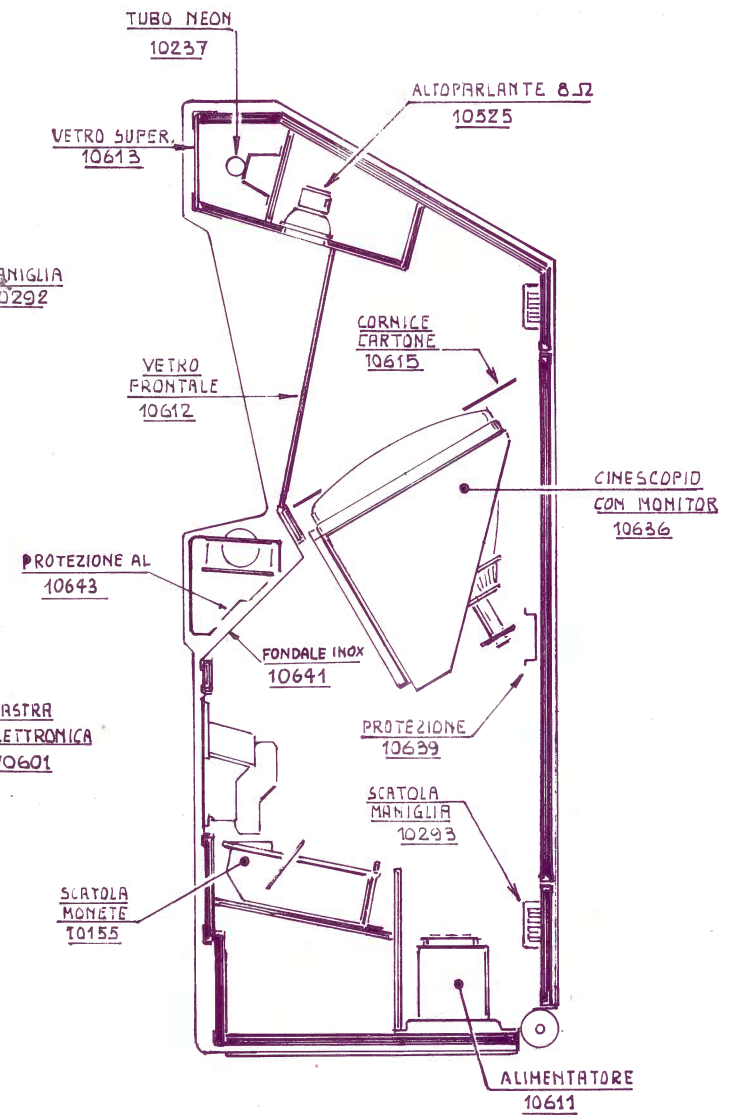
446
08.04.05
11015



PROSPETTO



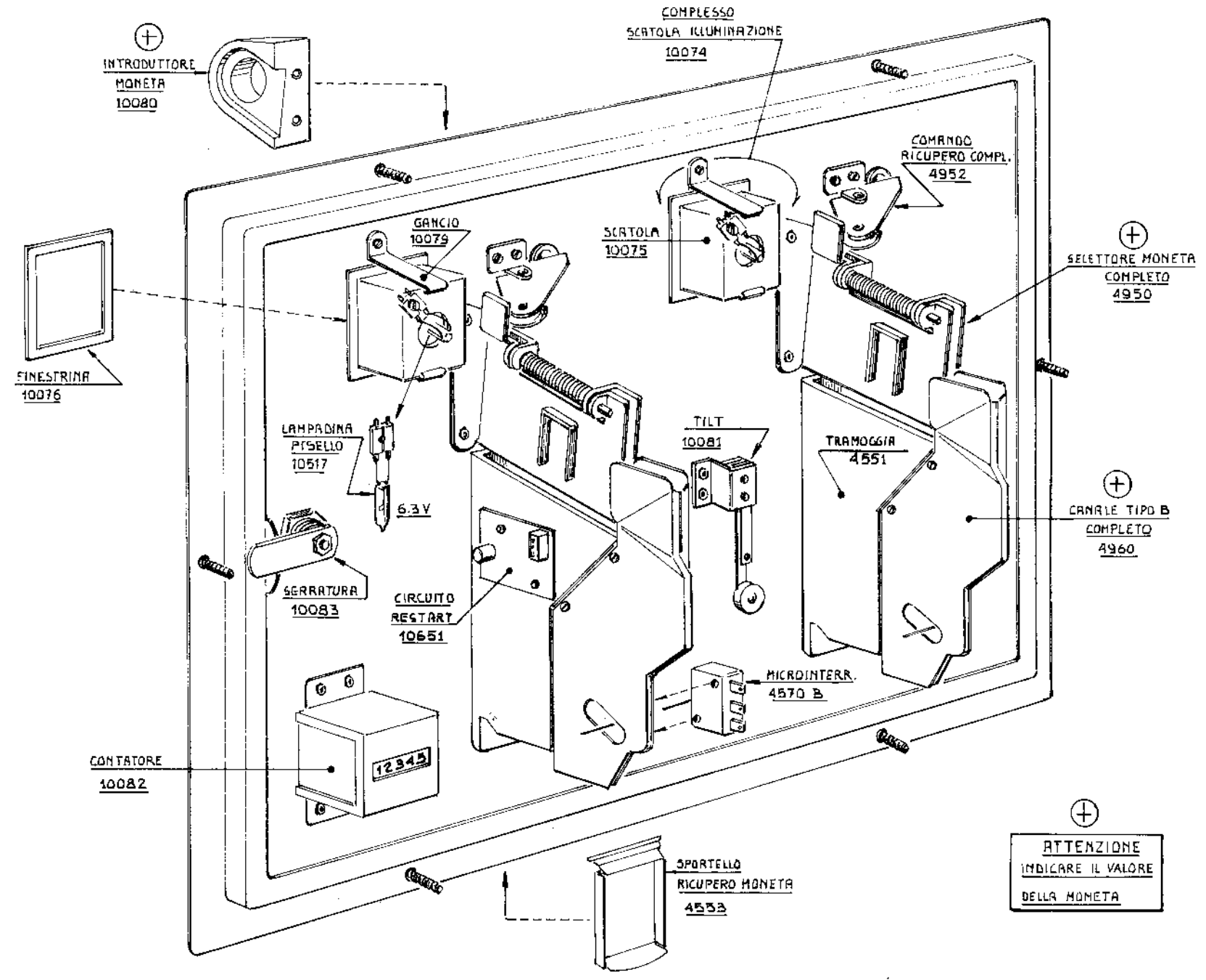
VISTA POSTERIORE



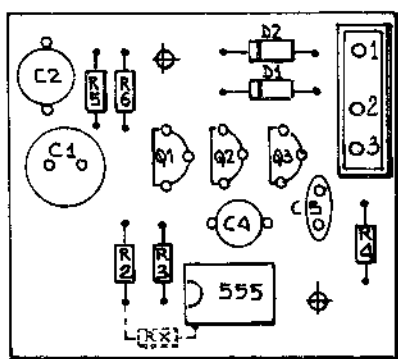
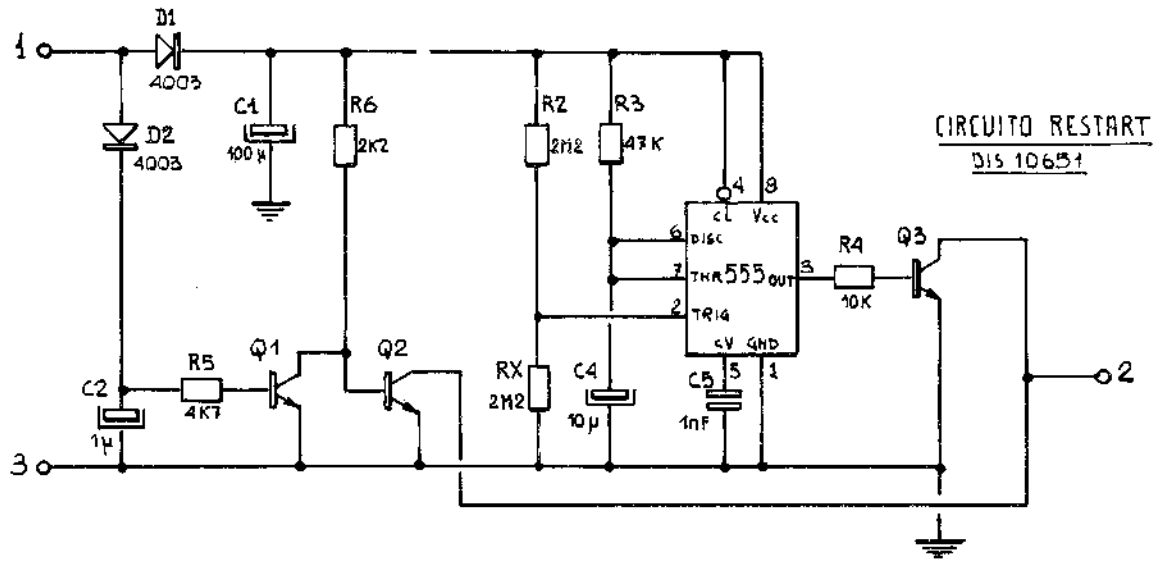
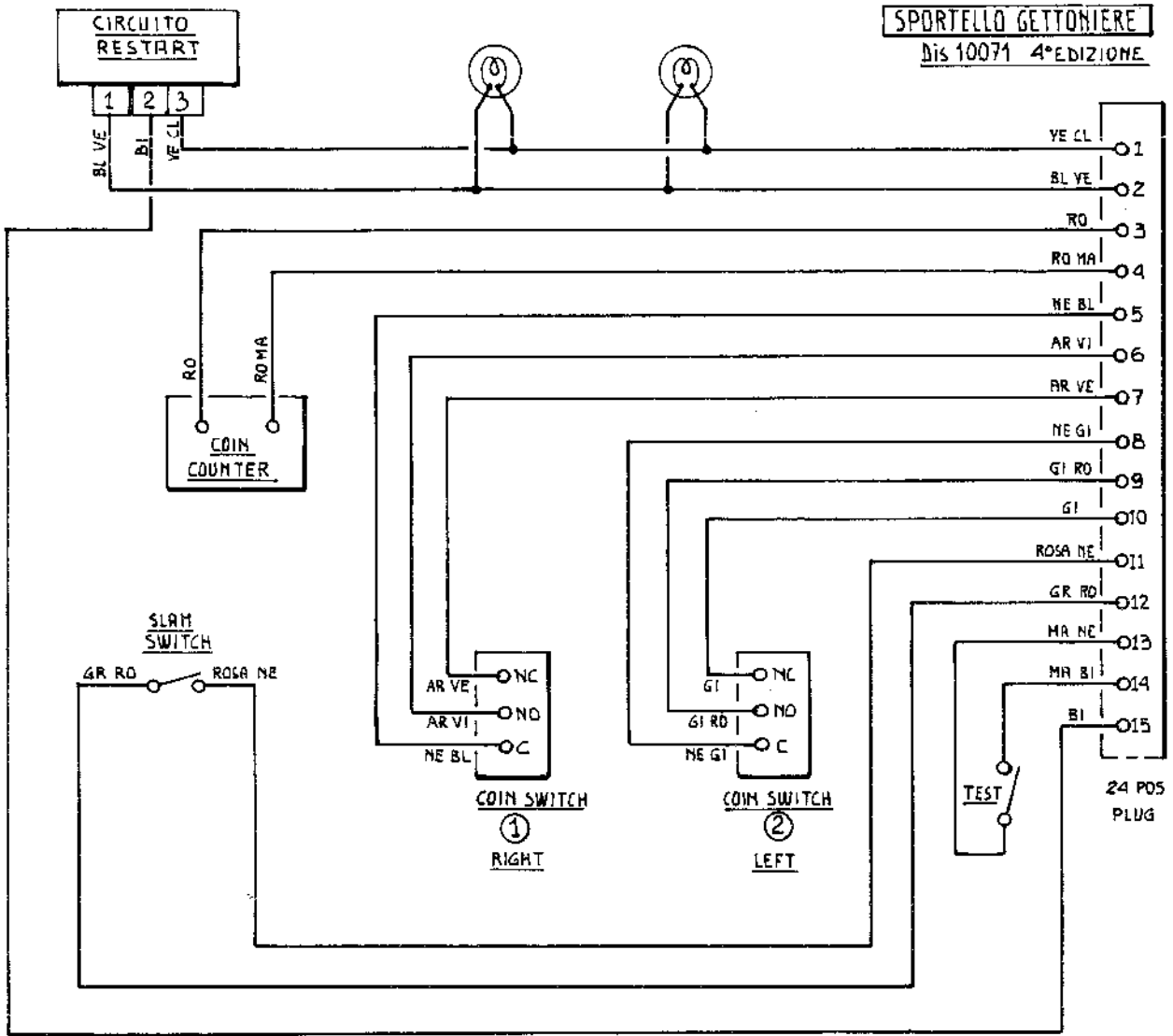
SEZIONE

MISSILE
STORM
ASPETTO COMPLESSIVO

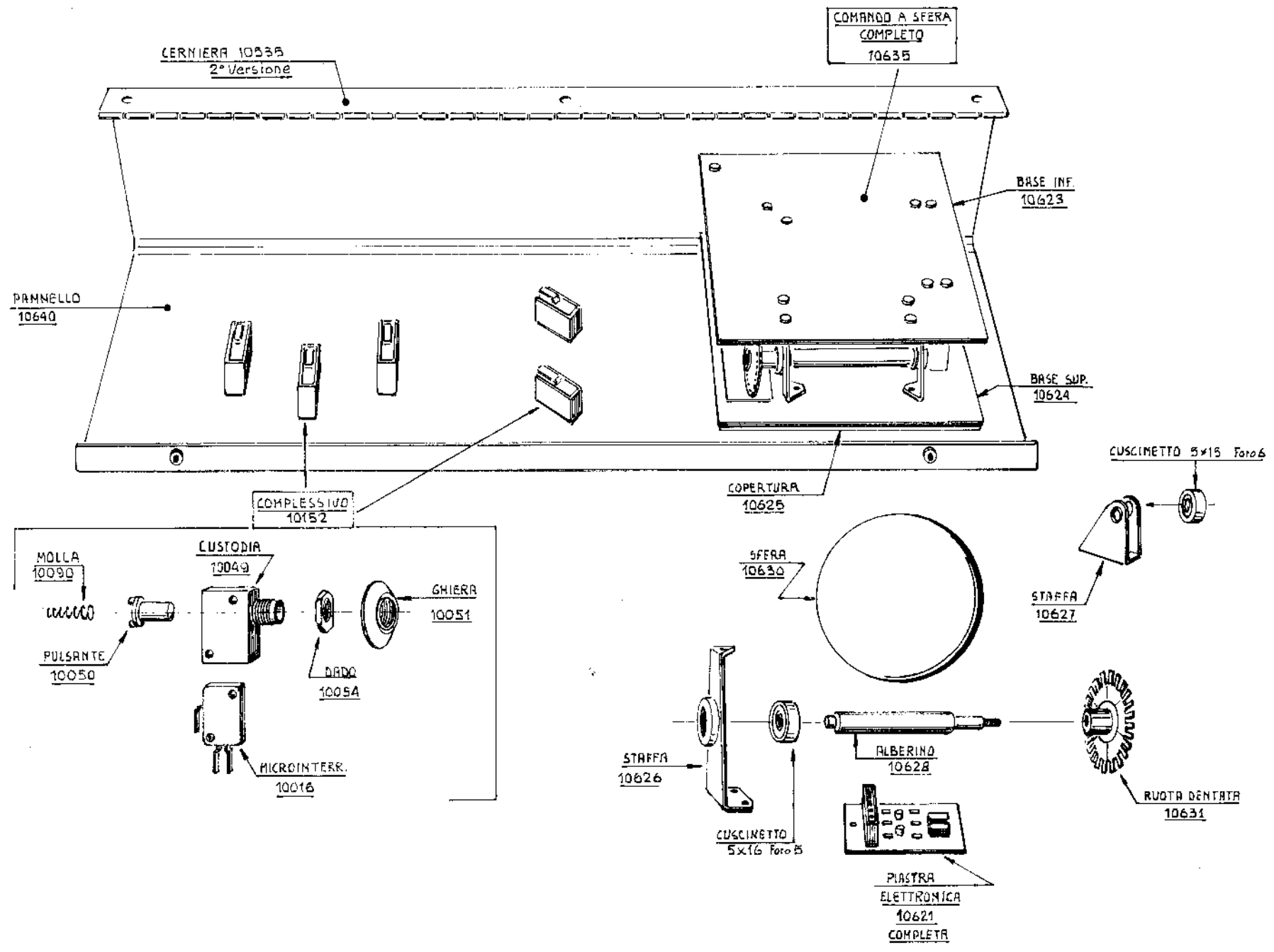
SIAM
30-10-80
7/105



SPORTELLINO GETTONIERE
DIS. 10085-4ª EDIZIONE

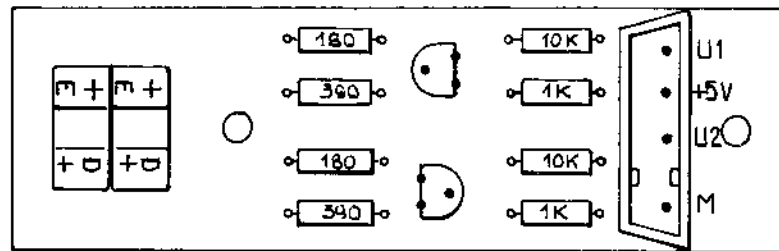
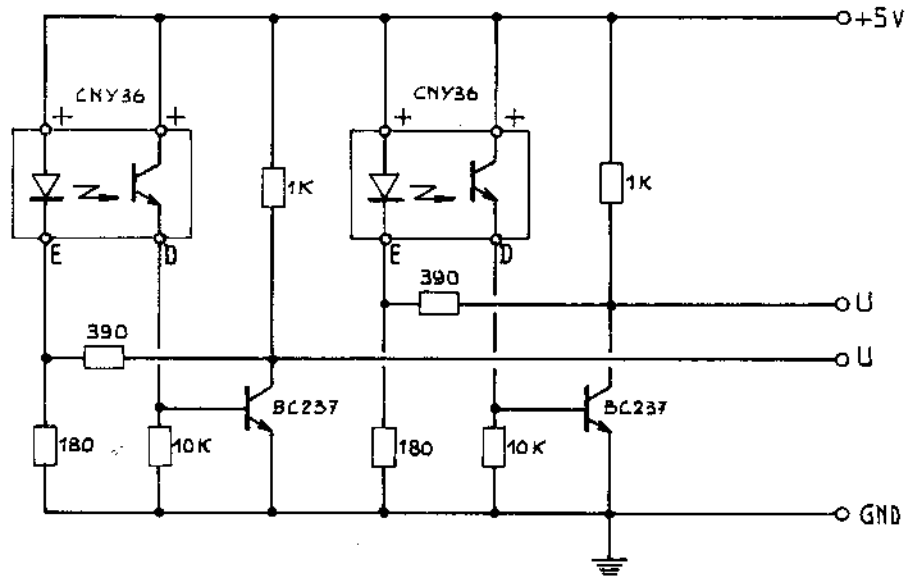


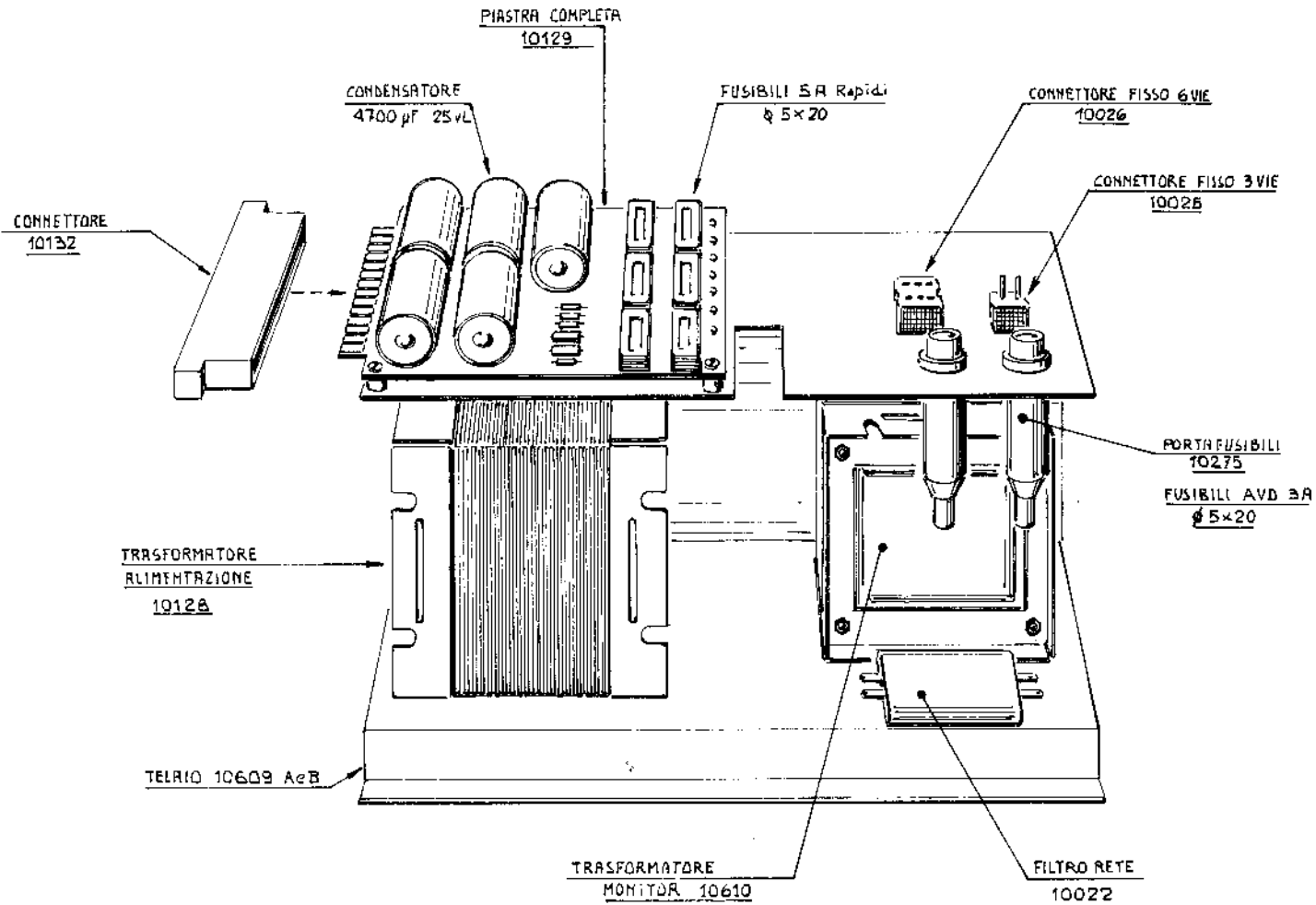
SIDAM
30-10-80
3/84



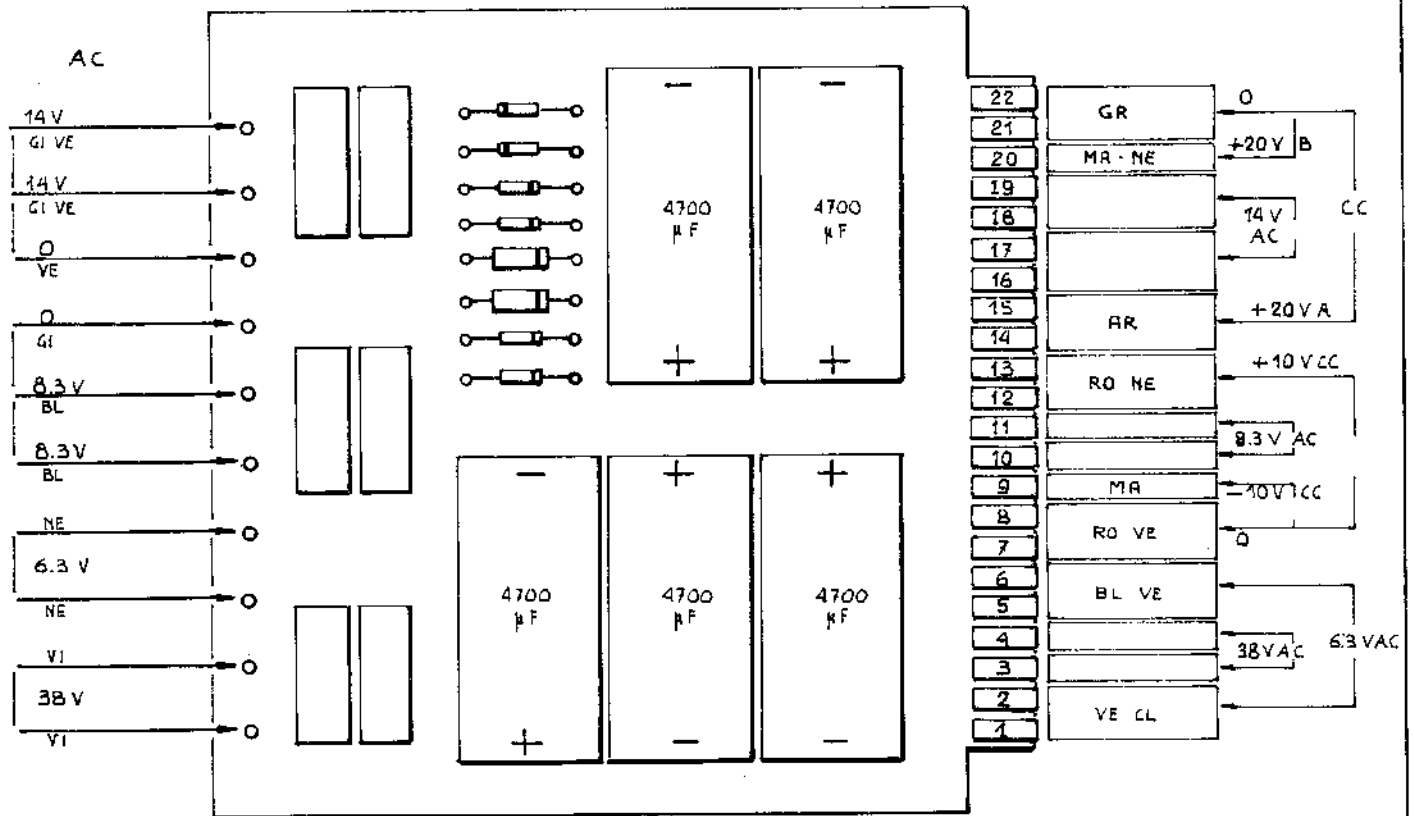
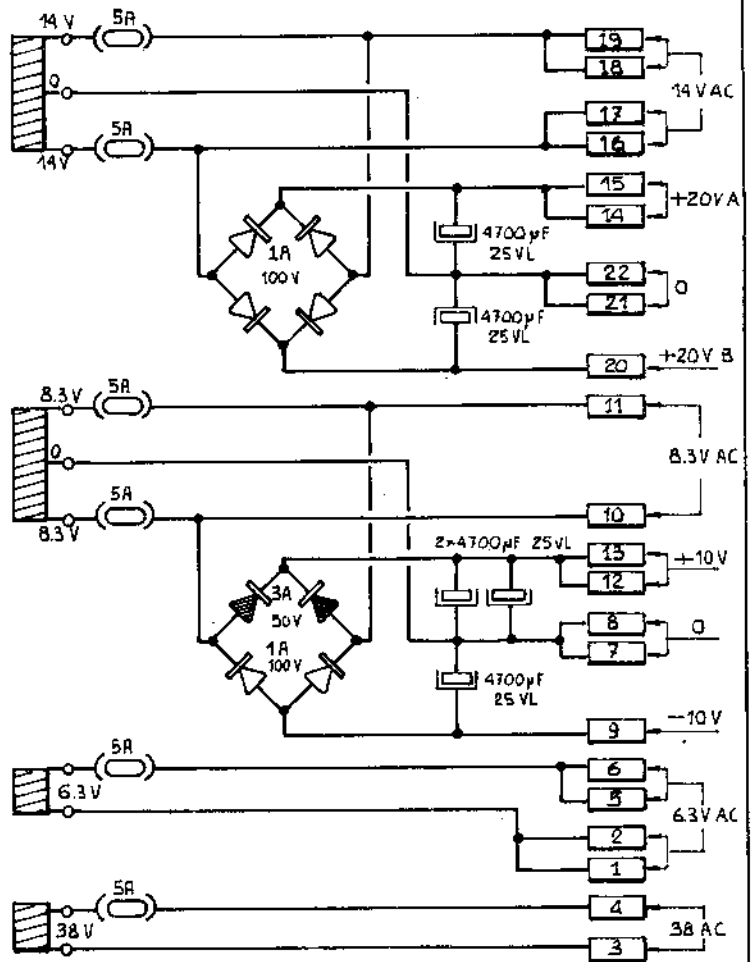
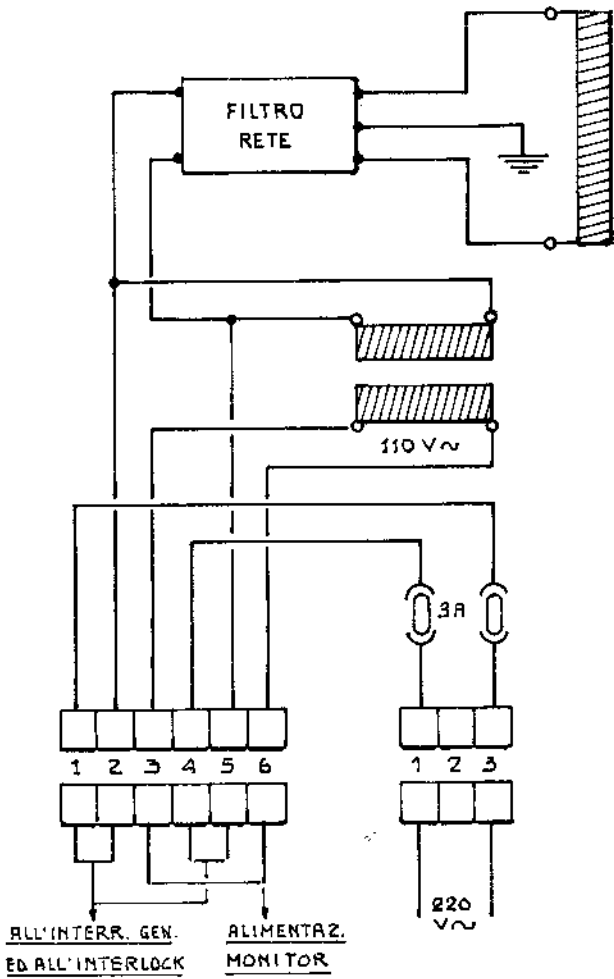
MISSILE STORM
PRINNELLO COMANDO
DIS 10619

COMANDO A SFERA
PIASTRA ELETTRONICA
 DIS 10621



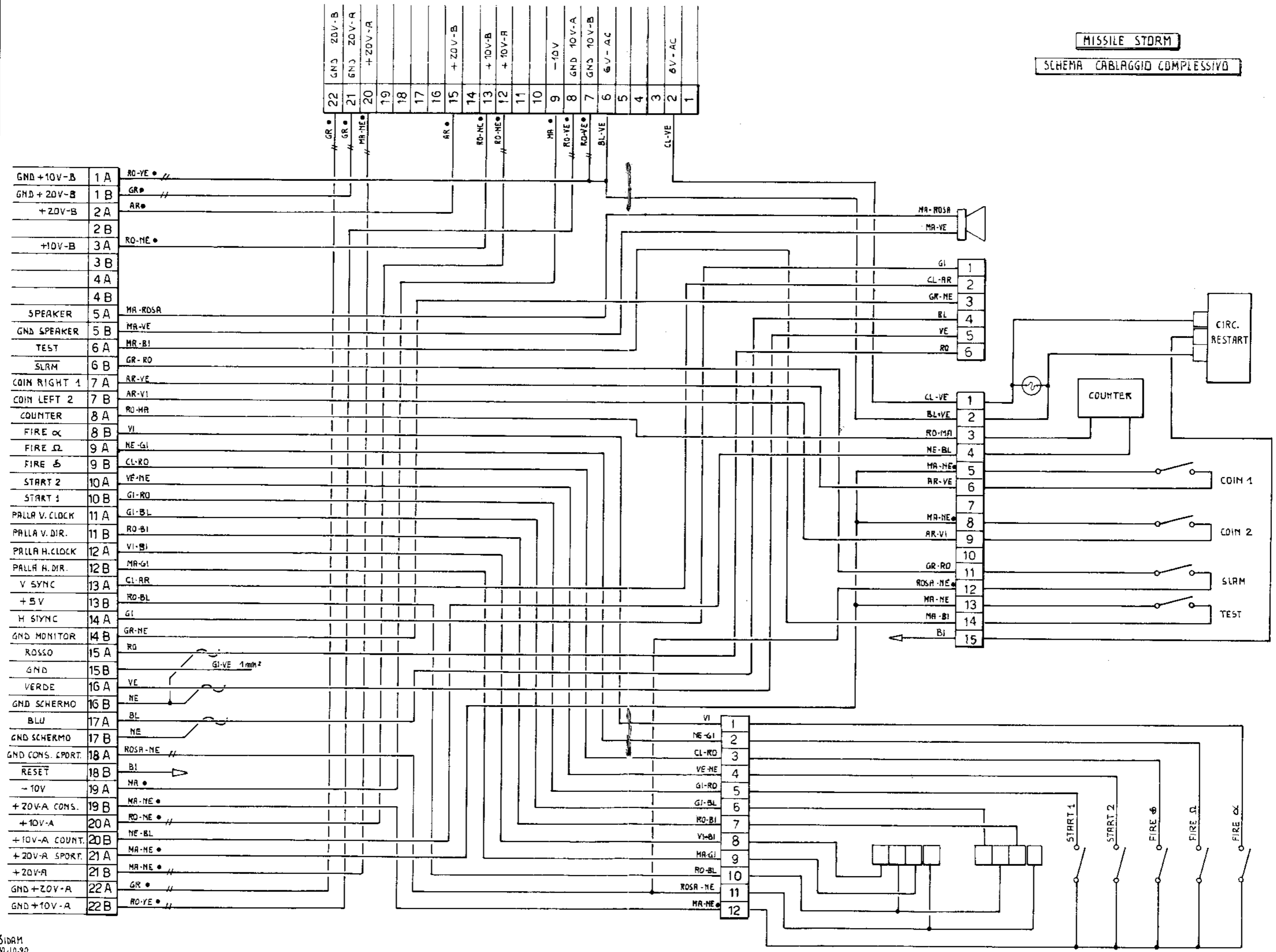


SCHEMA ALIMENTATORE — DIS 10611



MISSILE STORM

SCHEMA CABLAGGIO COMPLESSIVO



SIDAM
30-10-90
18/04

DIL SWITCH 2

SWITCH	1	2	3	4	5	6	7		
1 COIN 1 PLAY	ON	ON						EQUAL REJECTORS OR RIGHT REJECTOR	
1 COIN 1 PLAY	ON	OFF							
1 COIN 2 PLAY	OFF	ON							
2 COINS 1 PLAY	OFF	OFF							
COUNT x 1									ON
COUNT x 2									OFF
COIN ACCEPTOR NORMAL (equal rejectors)				ON					
COIN ACCEPTOR SPECIAL (different rejectors)				OFF				DIFFERENT REJECTORS LEFT REJECTOR	
LEFT REJECTOR	1 PLAY				ON	ON			
"	"	2 PLAYS			OFF	ON			
"	"	3 PLAYS			ON	OFF			
"	"	5 PLAYS			OFF	OFF			
LEFT REJECTOR	COUNT x 3						ON		
"	"	COUNT x 5						OFF	

● **COIN ACCEPTOR SPECIAL**

ATTENZIONE PER L'OPERATORE

LA VERSIONE SPECIAL, CON LO SWITCH 4 IN OFF SI DEVE SELEZIONARE SOLO NEL CASO DI DUE GETTONIERE PREDISPOSTE A RICEVERE MONETE DI TIPO DIVERSO.

● **COIN ACCEPTOR SPECIAL**

ATTENTION - POUR L'OPERATEUR

IL NE FAUT SELECTIONNER LA VERSION SPECIAL (SWITCH 4 EN OFF) QUE DANS LE CAS DE DEUX SELECTEURS PREDISPOSES A RECEVOIR DEUX PIECES DIFFERENTES.

● **COIN ACCEPTOR SPECIAL**

NOTICE - TO THE OPERATOR

THE SPECIAL VERSION (SWITCH 4 IN OFF) MUST BE SELECTED ONLY WHEN THE TWO COIN ACCEPTORS ARE ARRANGED FOR TWO DIFFERENT COINS.

● **COIN ACCEPTOR SPECIAL**

ACHTUNG - FUER DIE BEDIENUNGSMANN

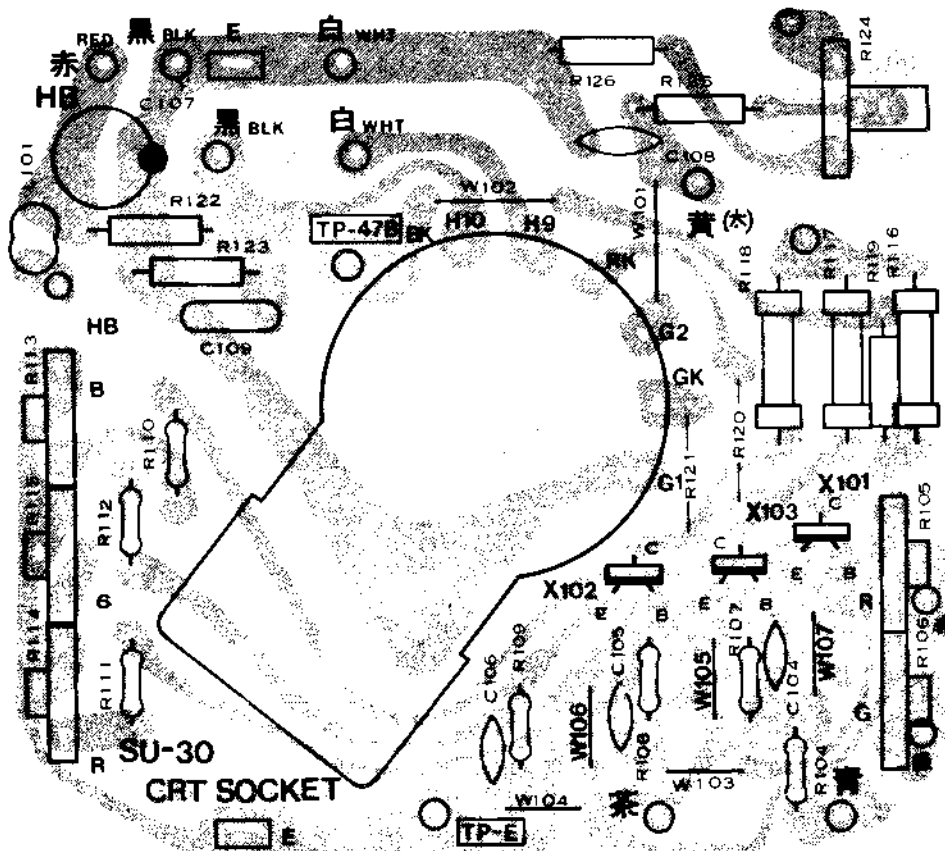
DIE AUSFUEHRUNG SPECIAL IST NUR DANN ZU WAEHLN (MIT SWITCH 4 AUF OFF) SOFERN ZWEI MUENZPRUEFER FUER VERSCHIEDENE MUENZEN VORGESEHEN WURDEN.

MISSILE STORM spare parts

Disegno	Tav.	Descrizione	Disegno	Tav.	Descrizione
4551	2	Tramoggia	10237	1	Tubo neon
4553	2	Sportello recupero monete	10275	6	Porta fusibili
4570B	2	Microinterruttore gettoniera	10292	1	Maniglia del mobile
4950	2	Selettore moneta compl.	10293	1	Scatola maniglia
4952	2	Comando recupero compl.	10294	1	Ruote del mobile
4960	2	Canale B completo	10517	2	Lampadina pisello
10011	1	Interruttore gener.	10519	1	Interruttore microtest
10015	1	Interruttore Interlock	10525	1	Altoparlante 8 Ω
10016	4	Microinterruttore pulsante	10535	4	Cerniere pannello
10022	6	Filtro rete	10601	1	Piastra elettronica
10025	6	Connettore fisso 3 vie	10609	6	Telaio alimentatori
10026	6	Connettore fisso 6 vie	10610	6	Trasform. monitor
10049	4	Custodia pulsante	10611	1-6	Alimentatore
10050	4	Pulsante	10612	1	Vetro frontale
10051	4	Ghiera pulsante	10613	1	Vetro superiore
10054	4	Dado pulsante	10615	1	Cornice cartone
10056	1	Griglia ventilazione	10619	1-4	Pomello comando compl.
10074	2	Scatola illuminazione compl.	10621	1-4	Piastina elettronica comando
10075	2	Scatolino illuminazione	10623	4	Base inferiore comando
10076	2	Finestrina indicazione	10624	4	Base superiore comando
10079	2	Gancio scatolino	10625	4	Copertura comando
10080	2	Introduttore moneta	10626	4	Staffa cuscinetto alberino
10081	2	Complessivo Tilt	10627	4	Staffa cuscinetto appoggio
10082	2	Contatore	10628	4	Alberino
10083	2	Serrature sportello	10630	4	Sfera
10085	1-2	Sportello gettoniere	10631	4	Ruota dentata
10086	1	Serratura posteriore	10635	4	Comando sfera completo
10090	4	Molla pulsante	10636	1	Cinescopio con monitor
10128	6	Trasform. alimentazione	10639	1	Protezione cinescopio
10129	6	Piastra aliment. completa	10640	4	Pannello
10132	6	Connettore piastra	10641	1	Fondale inox
10152	4	Complessivo pulsante	10643	1	Protezione alluminio
10155	1	Scatola monete	10651	2-3	Complessivo circuito restart

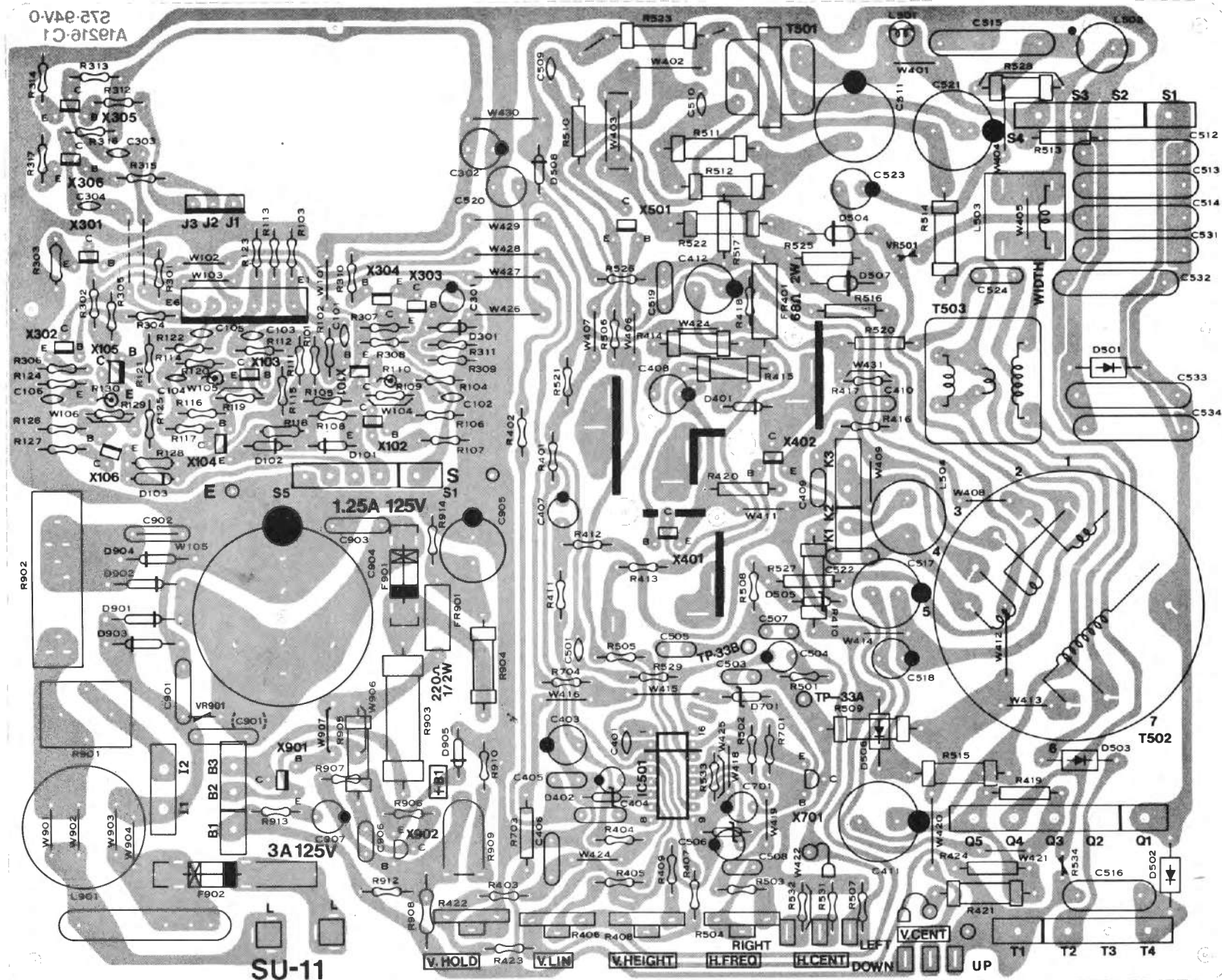
ELECTROHOME G07 - 19" R.G.B. COLOUR MONITOR

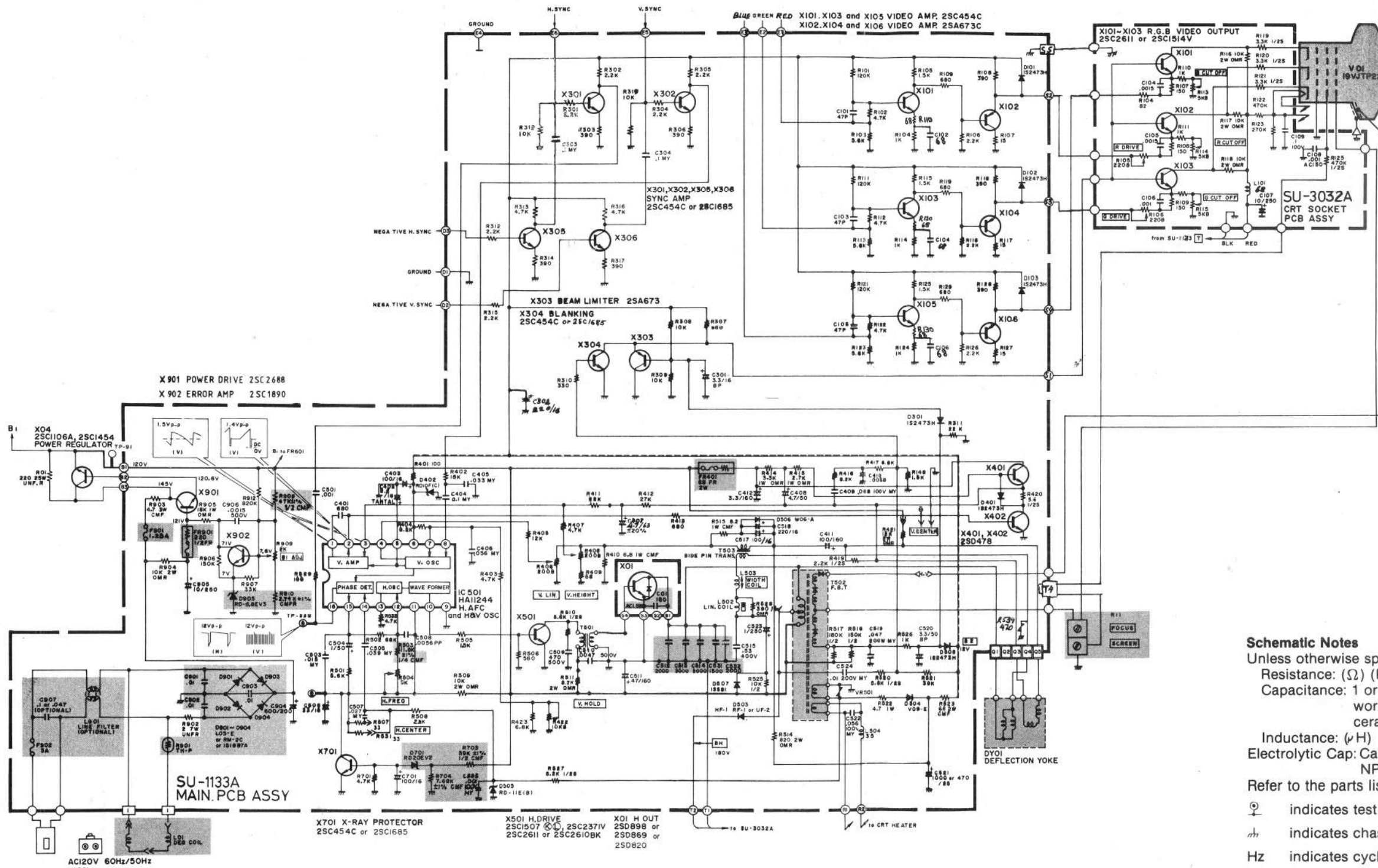
C.R.T. P.C.B. COMPONENT LAYOUT



00-18025-06

MAIN P.C.B. COMPONENT LAYOUT





Schematic Notes

- Unless otherwise specified
- Resistance: (Ω) (K→KΩ, M→MΩ), 1/4 (W) carbon resistor
- Capacitance: 1 or higher → (pF), less than 1 → (μF) working voltage → 50 (V) ceramic capacitor
- Inductance: (μH)
- Electrolytic Cap: Capacitance Value (μF)/working voltage (V), NP → non-polar (or bipolar) electrolytic cap.
- Refer to the parts list for additional component information.
- ⊙ indicates test point connection
- ⊕ indicates chassis ground unless otherwise specified
- Hz indicates cycles per second
- For safety purposes (and continuing reliability) replace all components marked with safety symbol with identical type.
- NOTE: FR → fusible resistor (—FR—)

00-4147-04
G07-CB0

Parts identification on circuit boards:
e.g. SU1126A (R107 = R1107)
SU3030A (R113 = R3113)



sidam