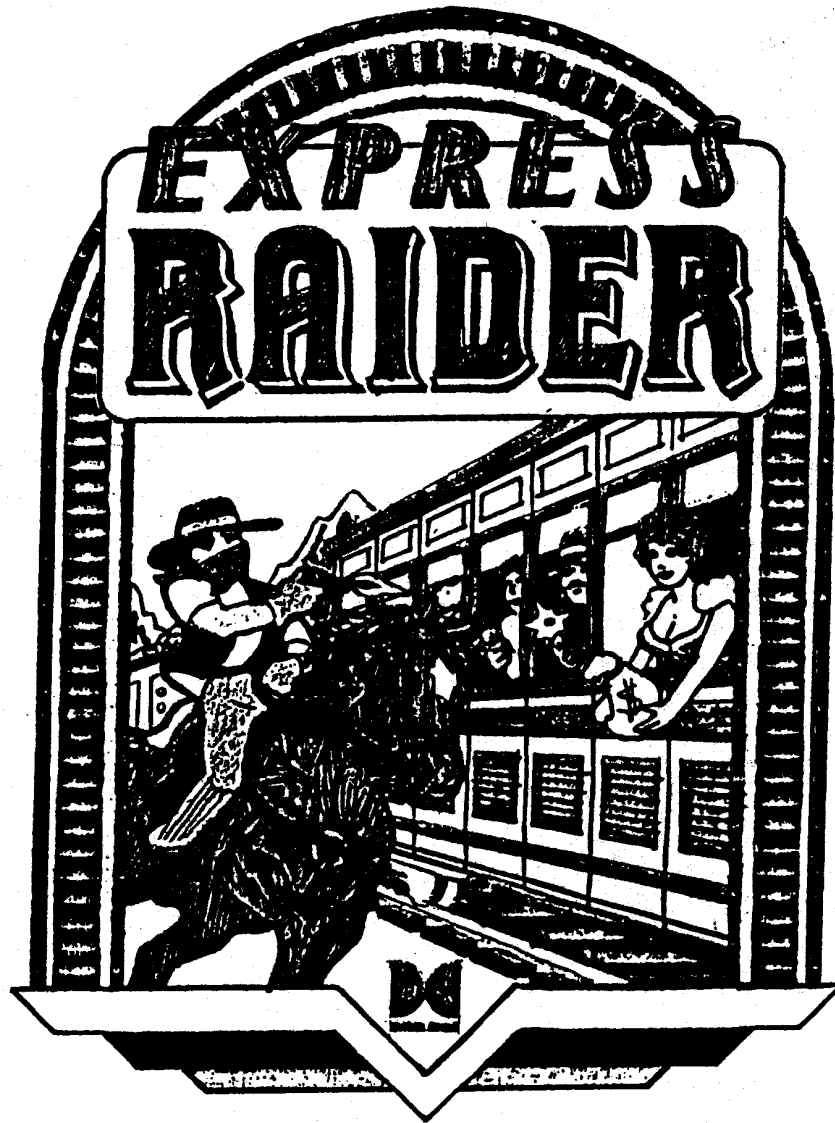


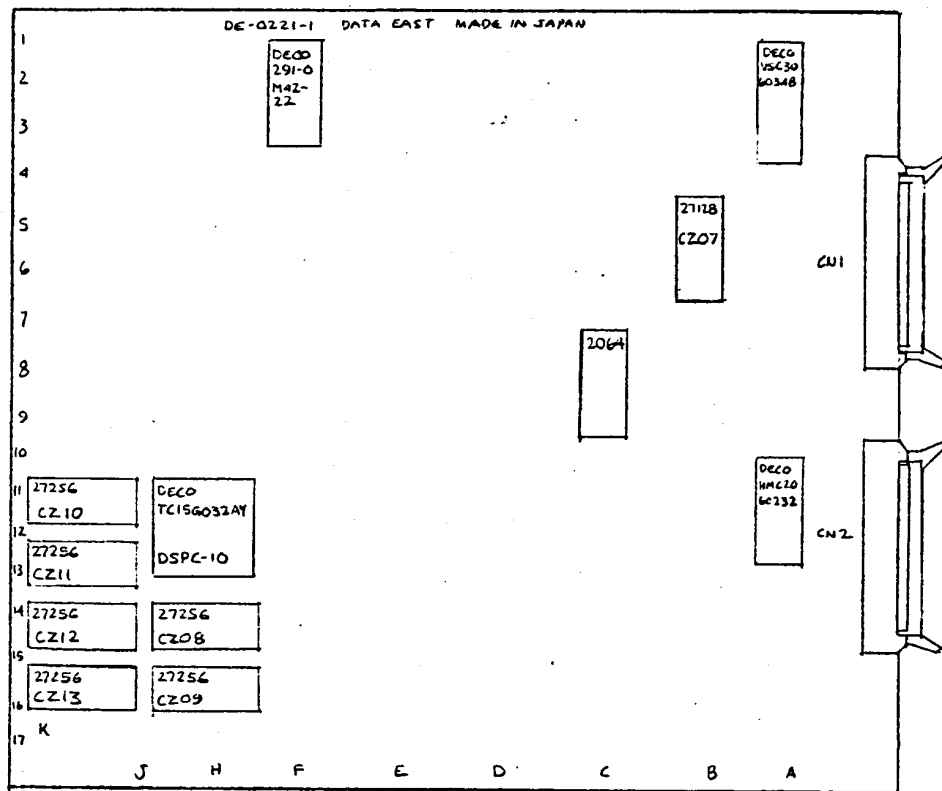
PCB SCHEMATICS

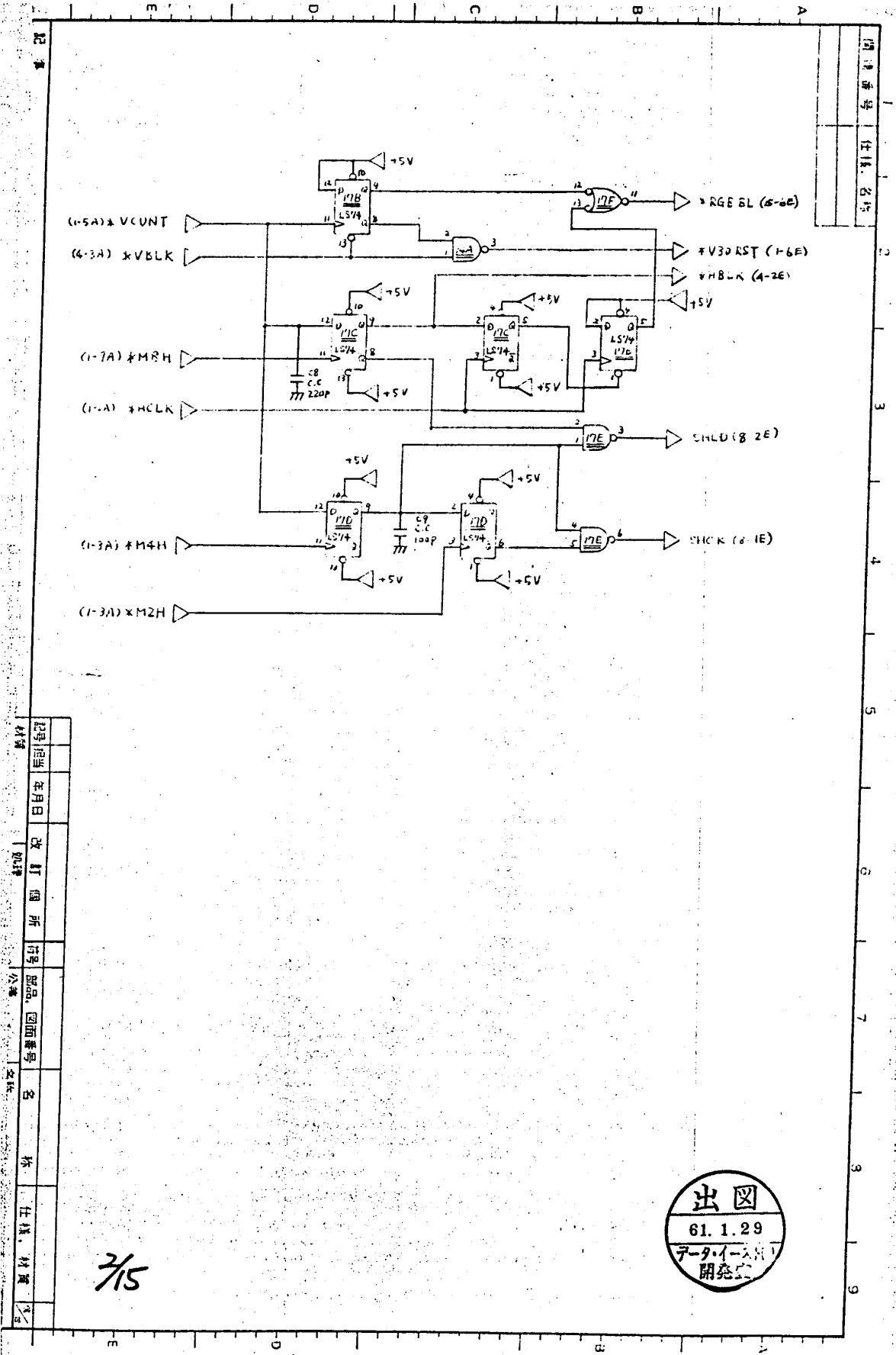


DE DATA EAST USA, INC.
470 Needles Drive
San Jose, CA 95112

780-0034-00

1. EXPRESS RAIDER BOTTOM PCB, DE-0221-1 (520-0069-00)

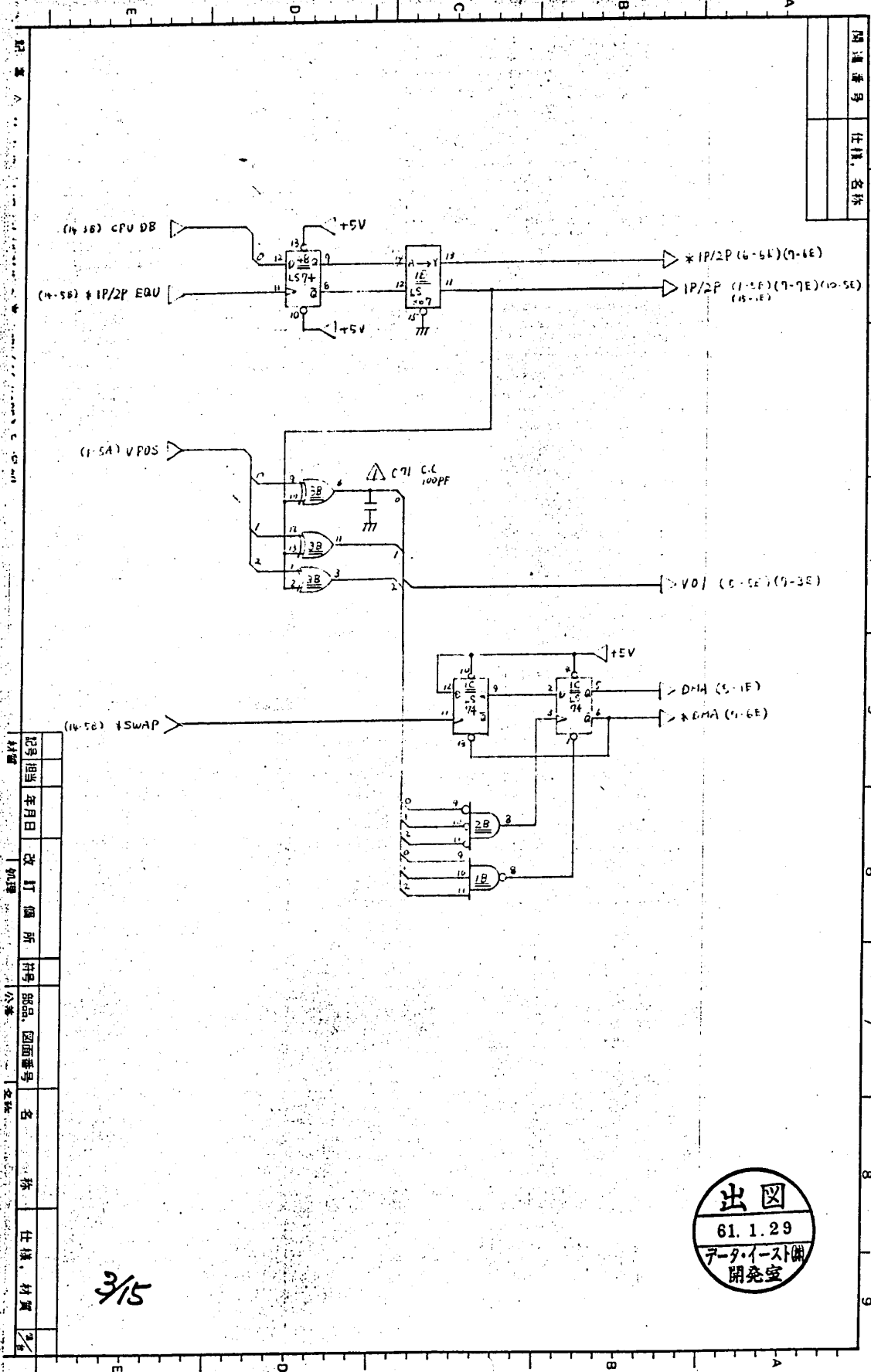




材料	設計	年月日	改訂箇所	符号	部品	図面番号	名	棟	仕様	材質

7/5



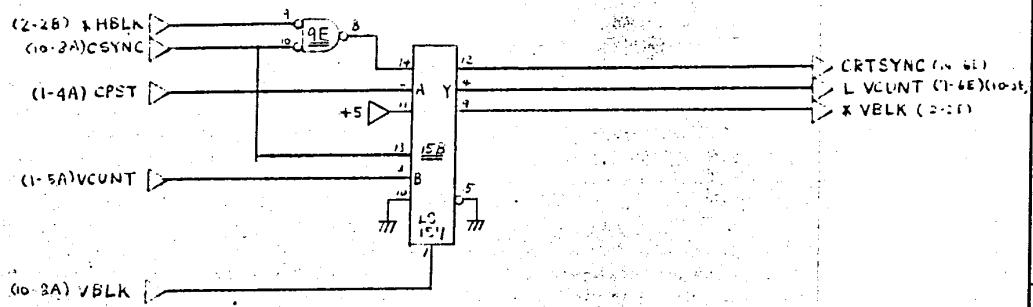


記号担当	年月日	改訂箇所	符号	部品	図面番号	名	称	仕様	材質

3/5



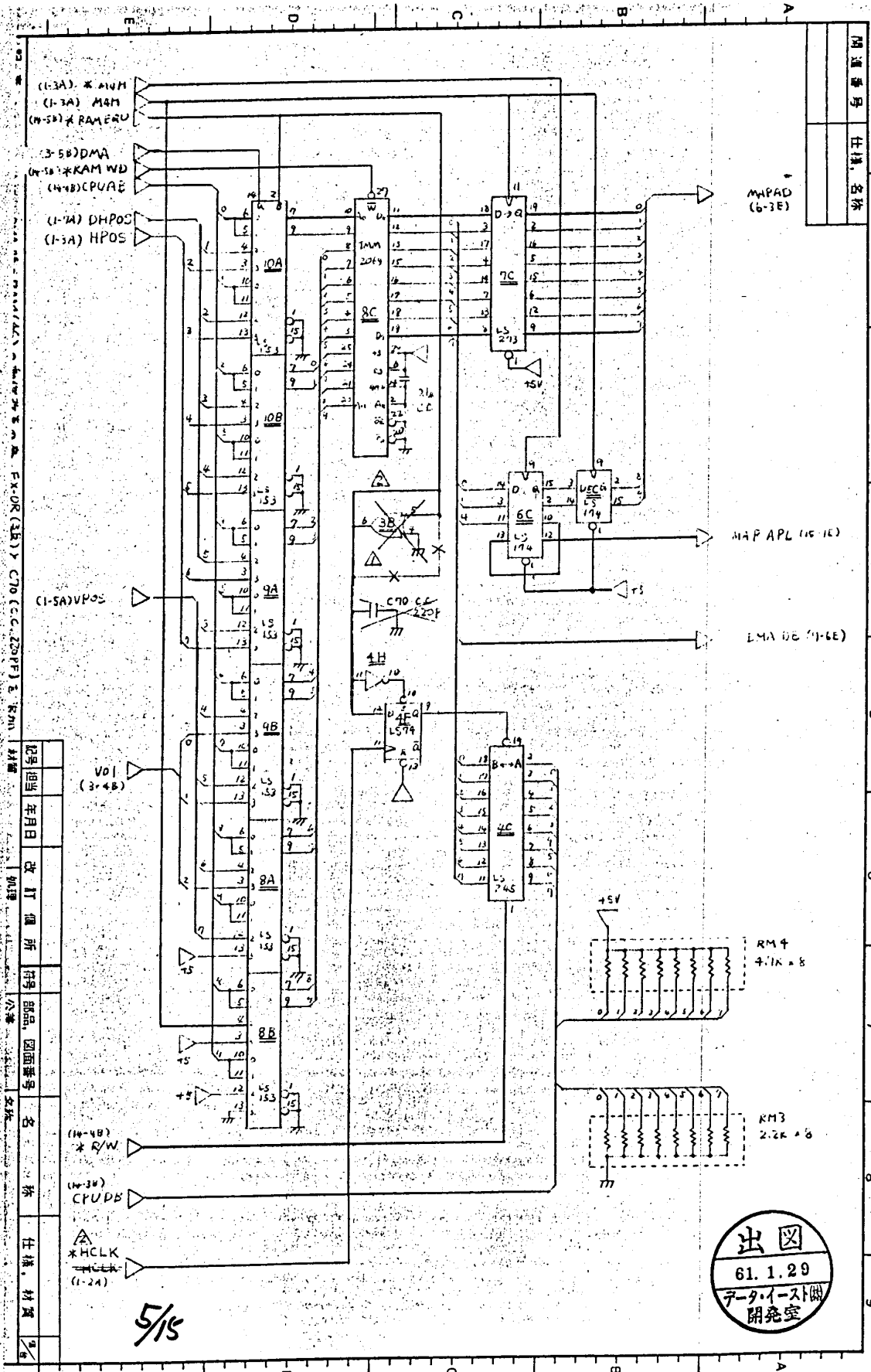
回路番号	仕様名称



記号	担当	年月日	改訂	個所	符号	部品	図面番号	名	仕様	材質	3/4
林 誠											
会社											

4/15





(1-3A) * M4M
 (1-3A) M4M
 (M-5A) * RAMERU
 (3-5B) DMA
 (M-5A) * RAM WD
 (M-4B) CPUAE
 (1-4A) DHPOS
 (1-3A) HPOS
 (1-5A) VPDS
 (14-4B) * R/W
 (M-3A) CPUDE
 * HCLK
 HCLK
 (1-2A)

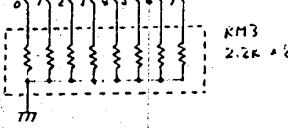
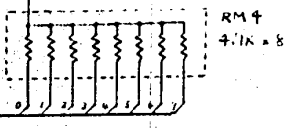
記号	担当	年月日	改訂	価所	符号	部品	図面番号	名	仕様	材質

1	関連番号
2	仕様、名称
3	
4	
5	
6	
7	
8	
9	

M4PAD (6-3E)

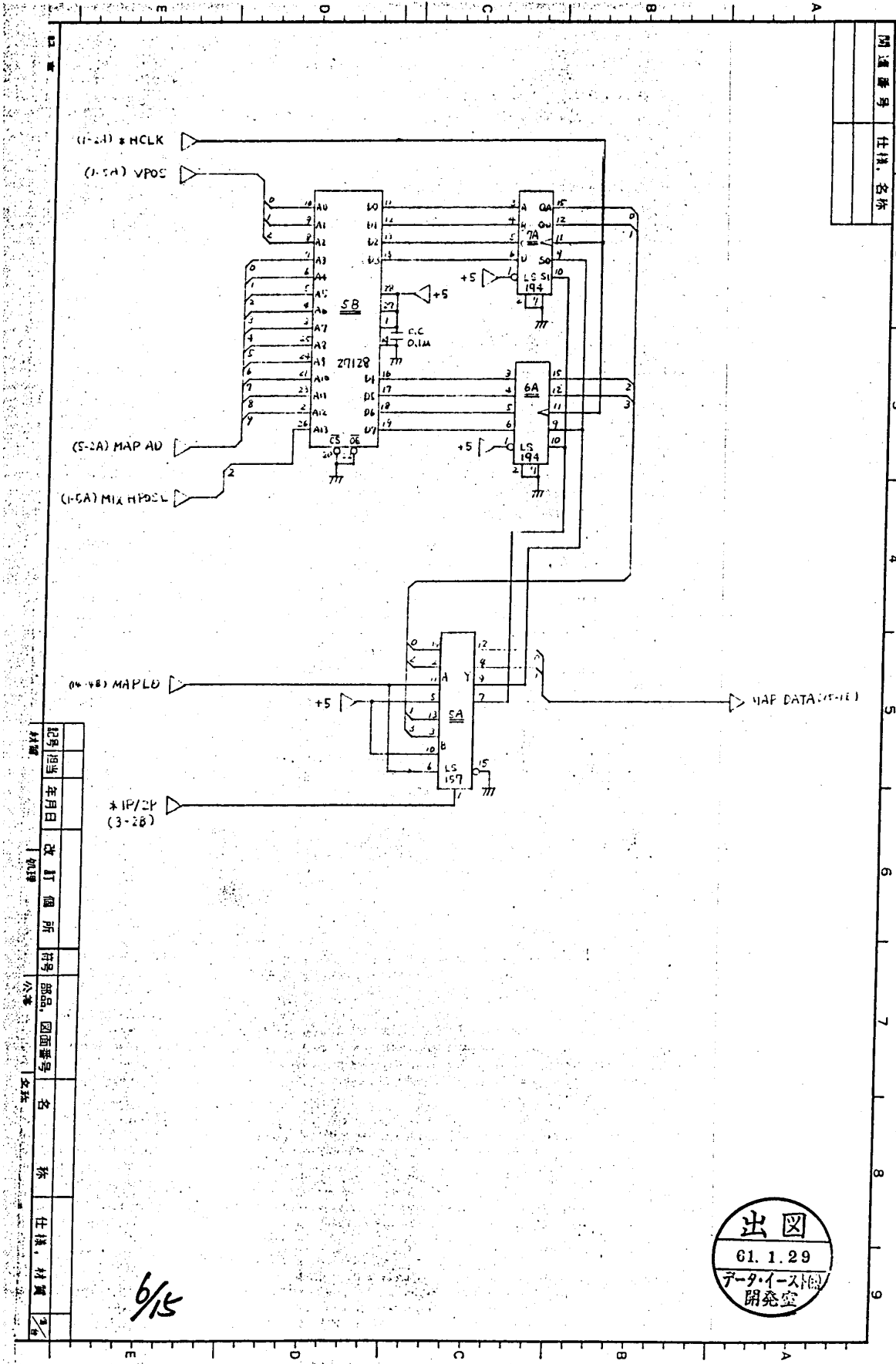
M4PAPL (15-1E)

LMA DE (1-6E)



出図
 61.1.29
 データ・イースト
 開発室

5/15

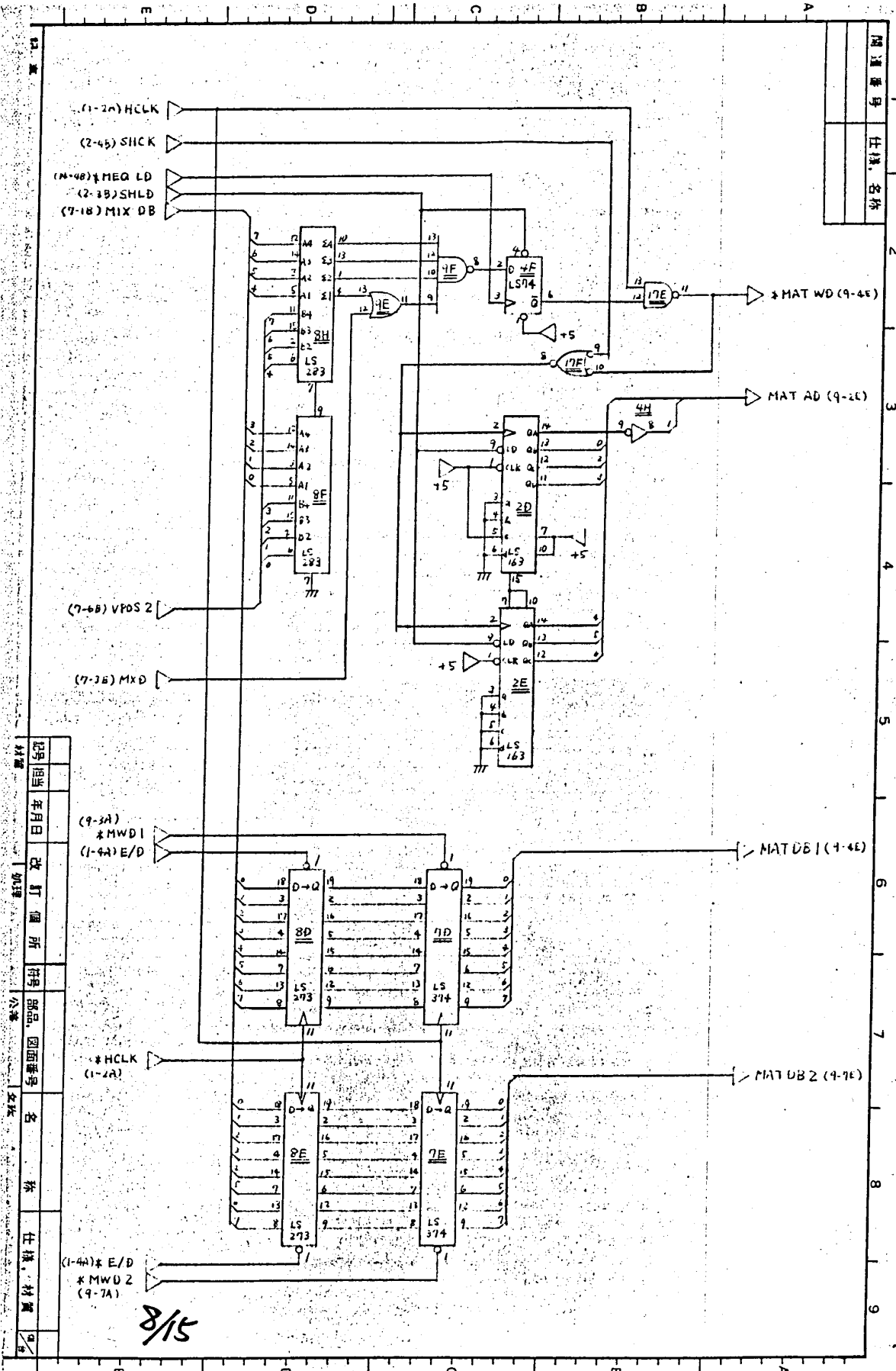


1	関連番号
2	仕様、名称

記号担当	年月日	改訂個所	符号	部品	図面番号	名	称	仕様、材質	3

6/15





圖面番號	仕様名稱

材料	記号	年月日	改訂箇所	符号	部品	圖面番號	名稱	仕様	材質

8/15

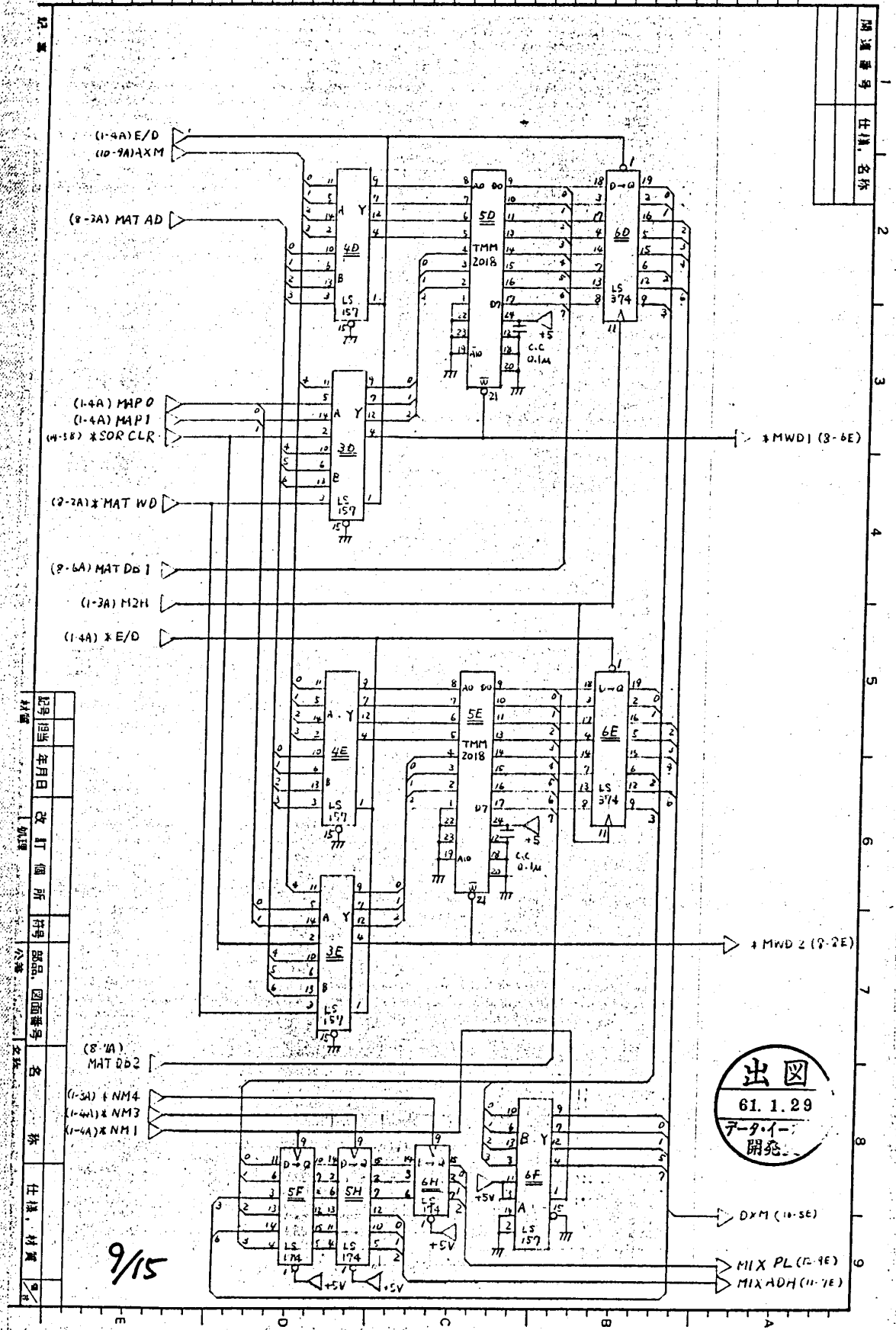


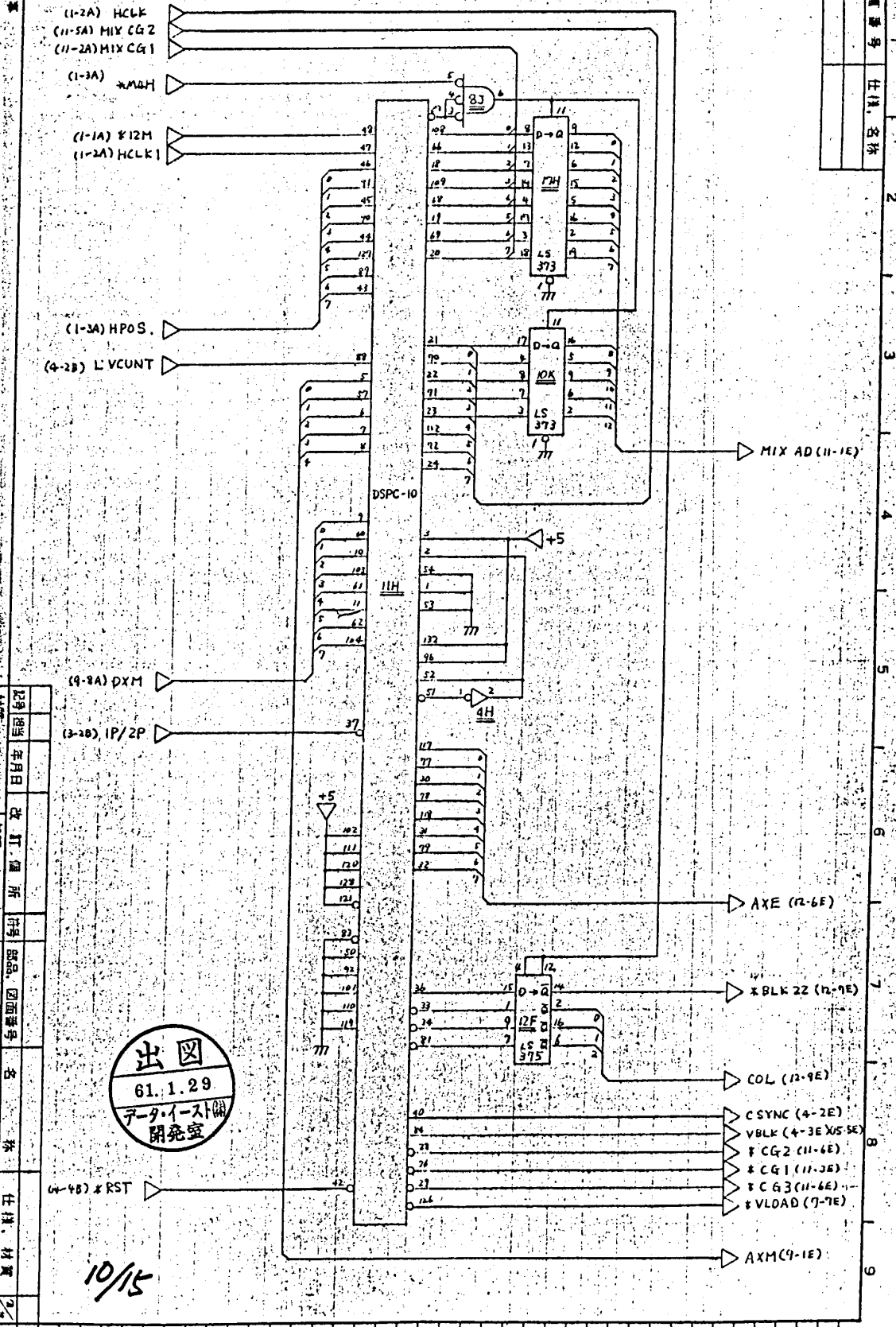
図 1

担当者	年月日	改訂箇所	符号	部品	図面番号	名	仕様	材質

9/15



図面番号	仕様	名称

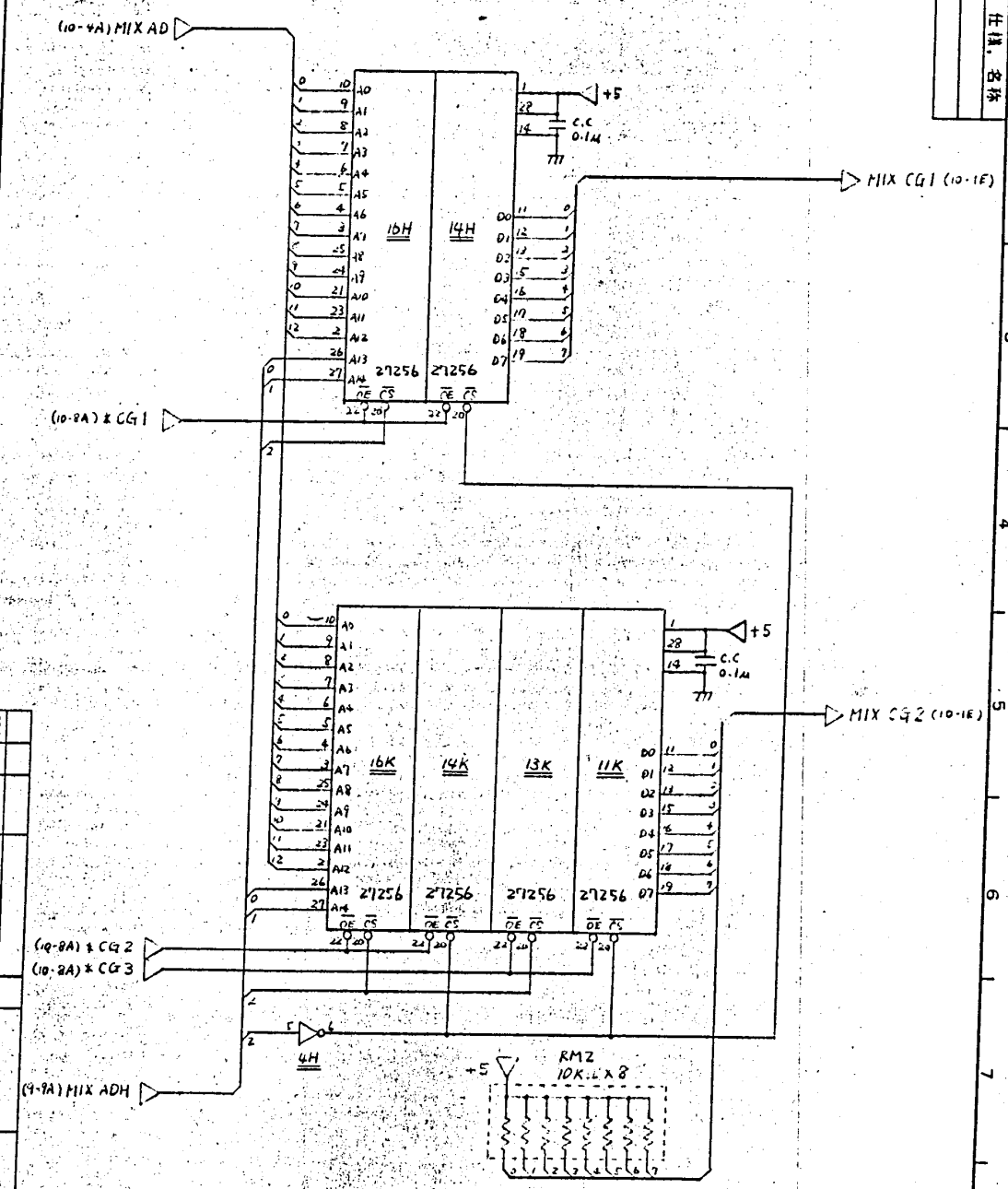


記号	年	月	日	改訂	箇所	内容	部品	図面番号	名	仕様	材質
----	---	---	---	----	----	----	----	------	---	----	----

出図
 61.1.29
 データ・イラスト開発室

10/15

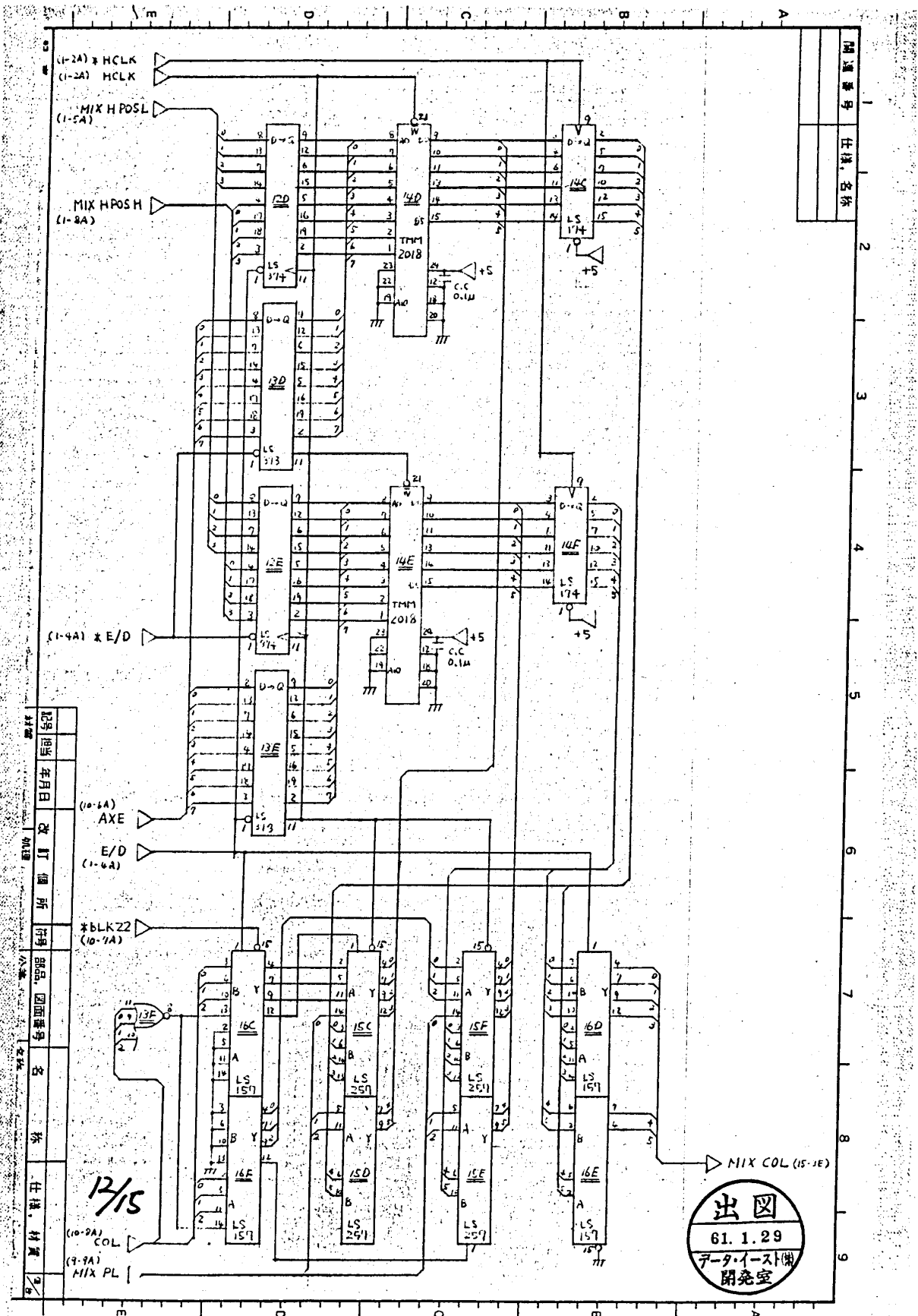
1	関連番号
2	仕様, 名称



記号担当	年月日	改訂箇所	符号	部品	図面番号	名	係	仕様	材質	%

11/15

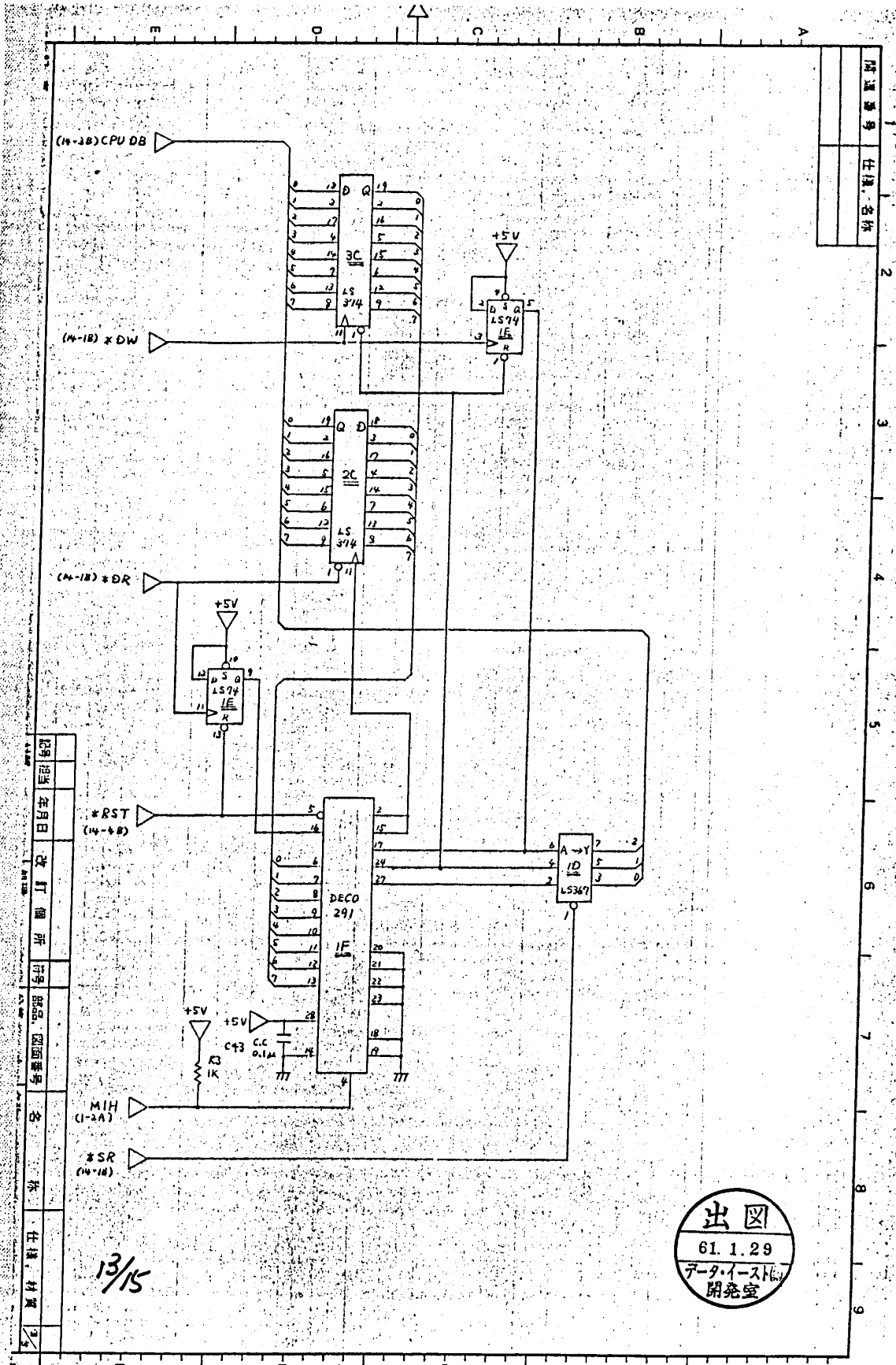
出図
61. 1. 29
データ・イースト
開発室



起号	年度	年月日	改訂箇所	符号	部品	図面番号	名	仕様	材質

図面番号	仕様名

出図
 61.1.29
 データ・イースト(株)
 開発室

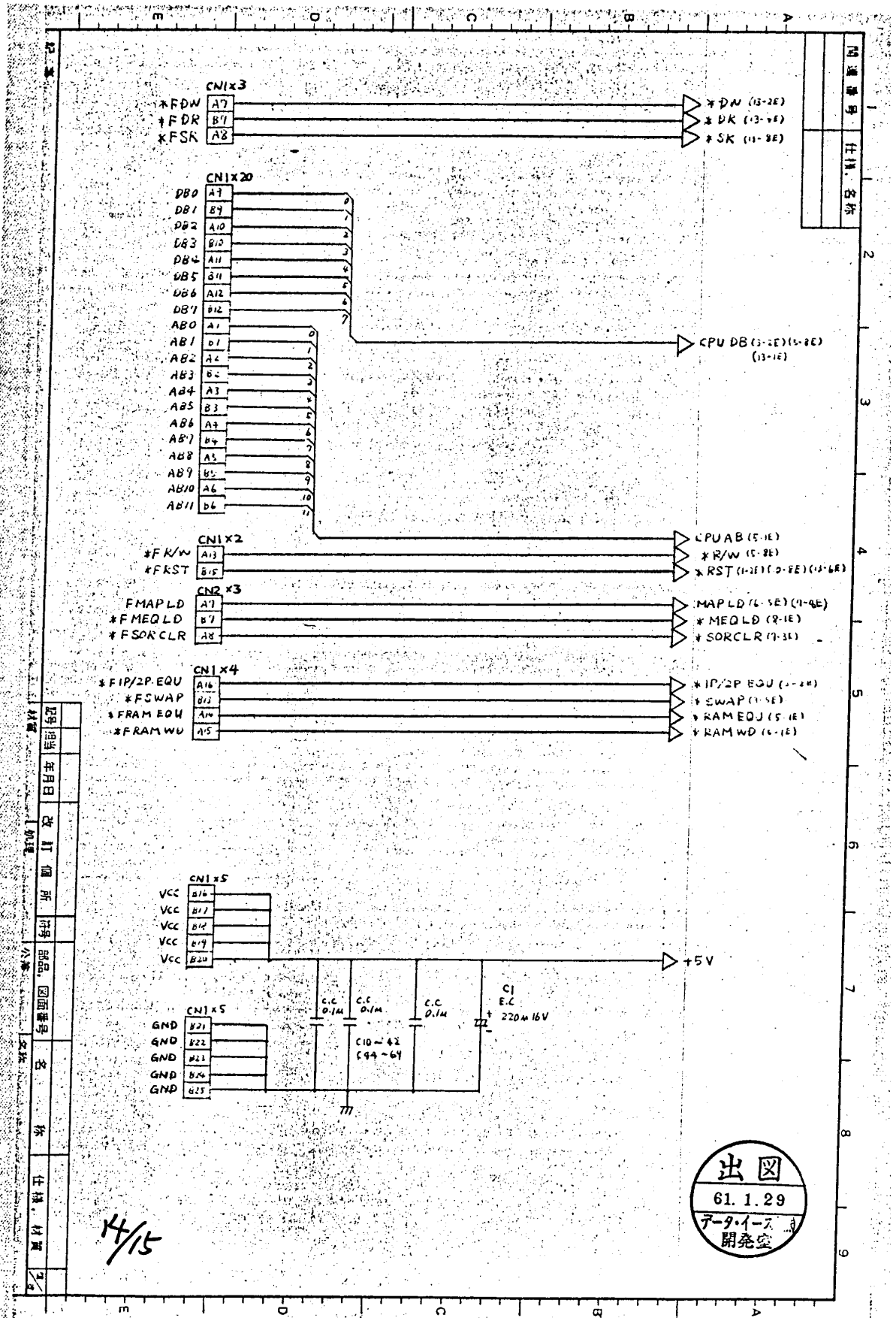


1	階層番号
2	仕様名称

起用担当	年月日	改訂箇所	符号	部品	図面番号	名	係	仕様	材質
------	-----	------	----	----	------	---	---	----	----

13/15

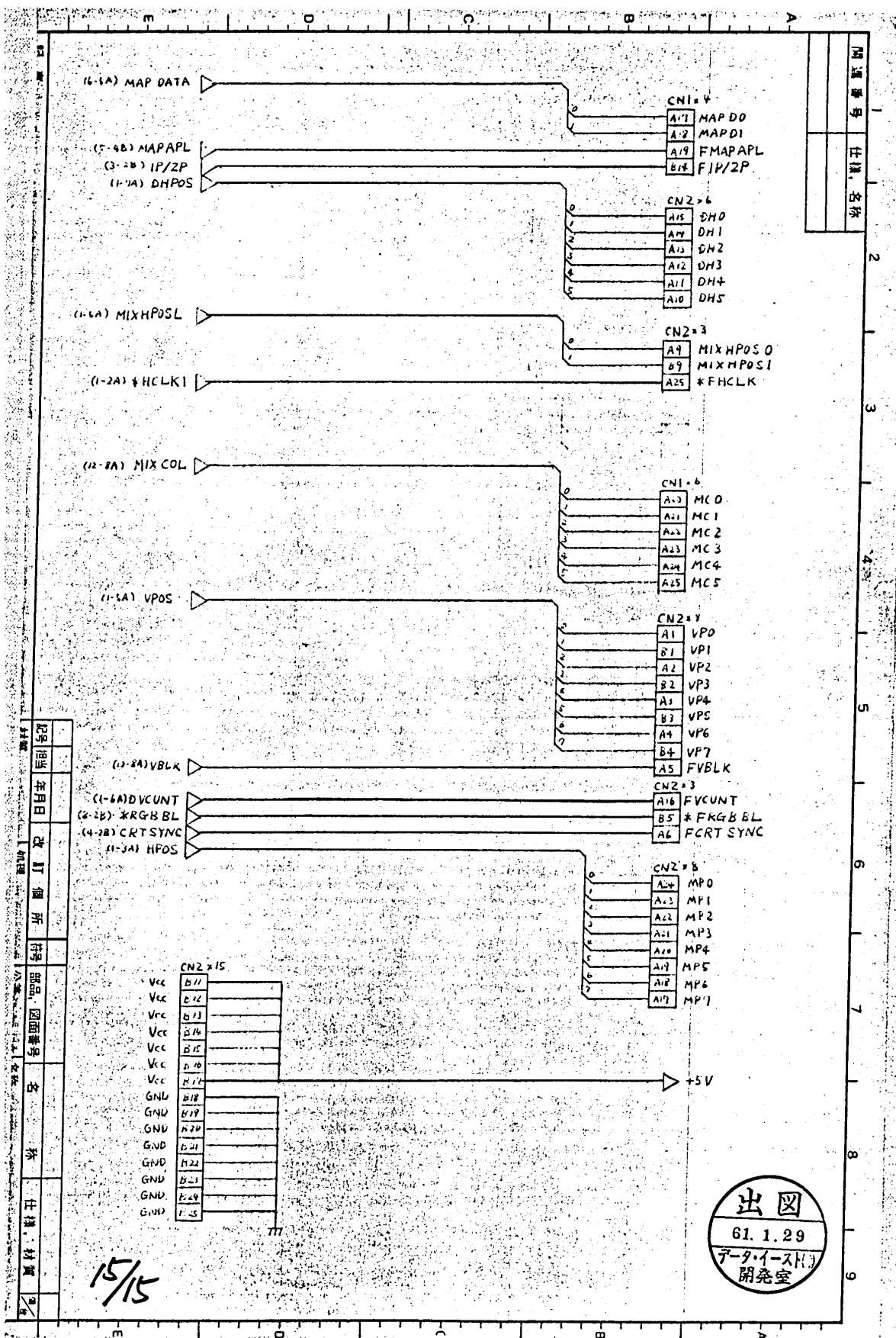




品番	年月日	改訂箇所	品番	品名	図面番号	名	仕様	材質

H/15



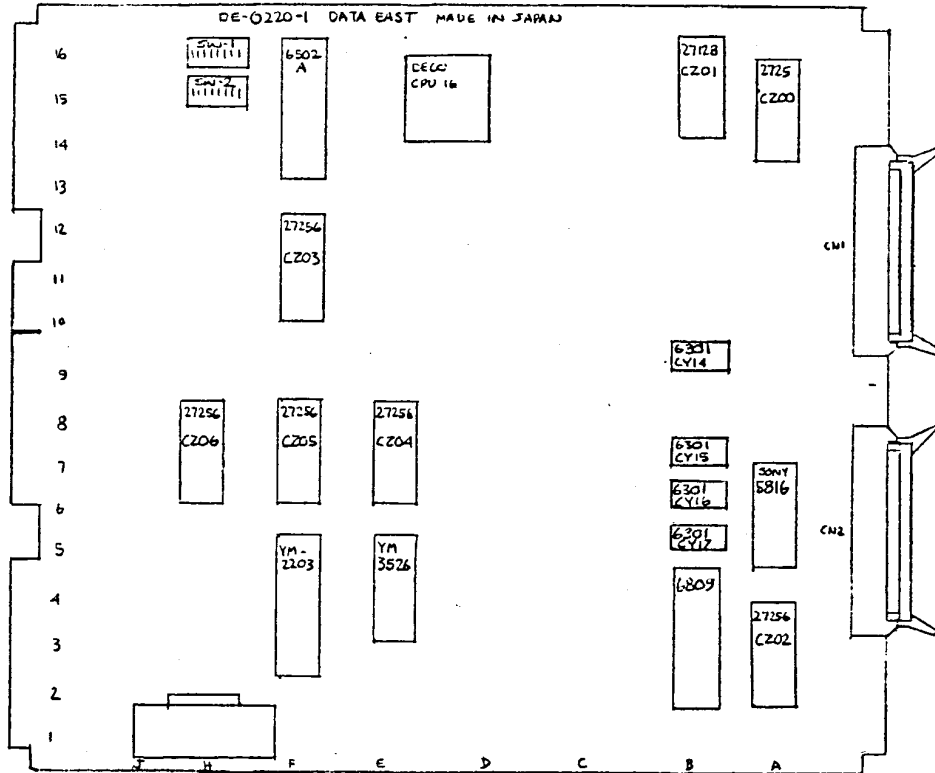


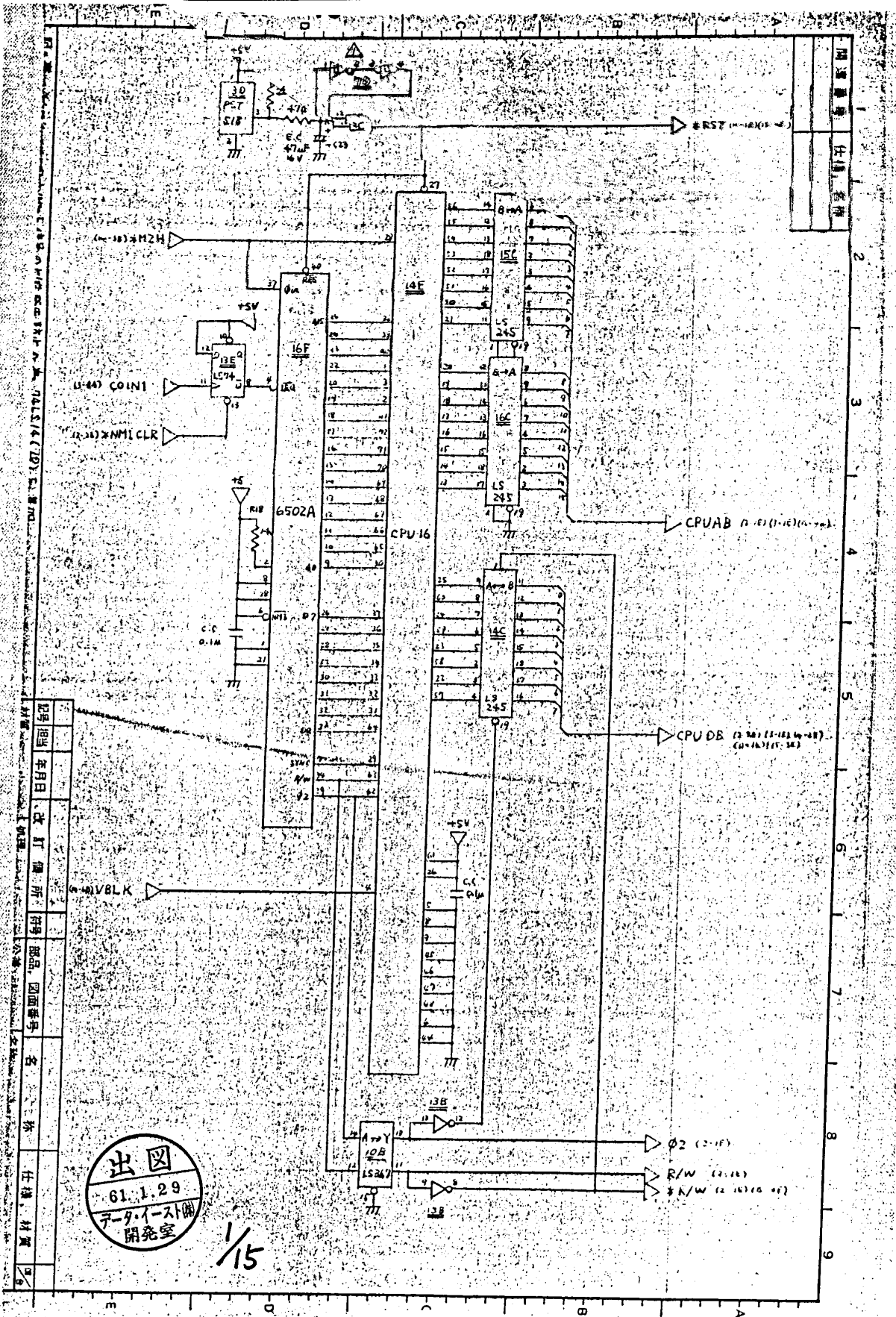
品番	部材	改訂箇所	部品の図面番号	名	仕様	材質	寸法

15/15

出図
61.1.29
データ・イースト
開発室

2. EXPRESS RAIDER TOP PCB, DE-0221-1 (520-0068-~)

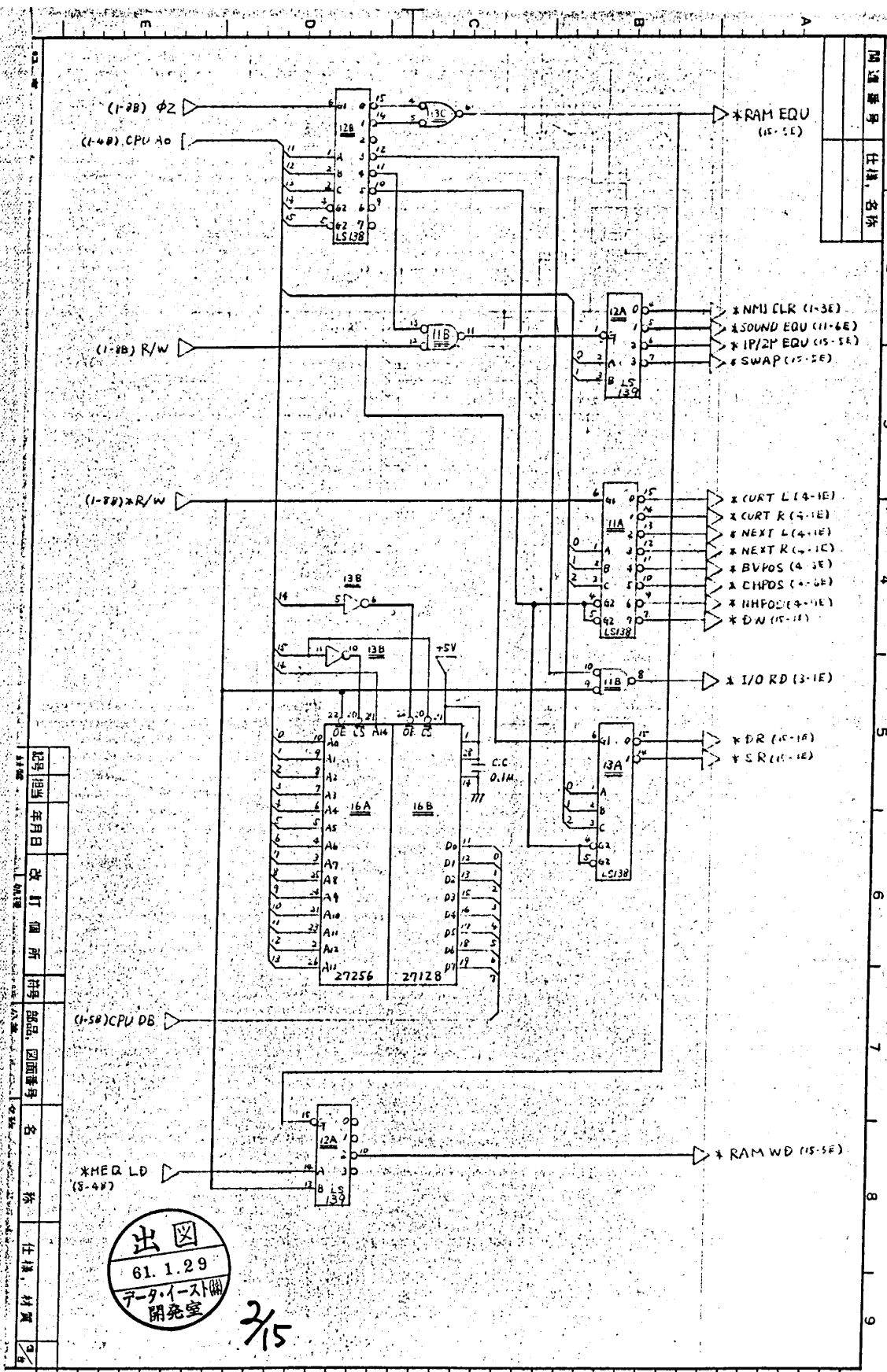




材料	年月日	改訂	場所	符号	部品	図面番号	名称	仕様	材質

出図
61.1.29
データ・イラスト部
開発室

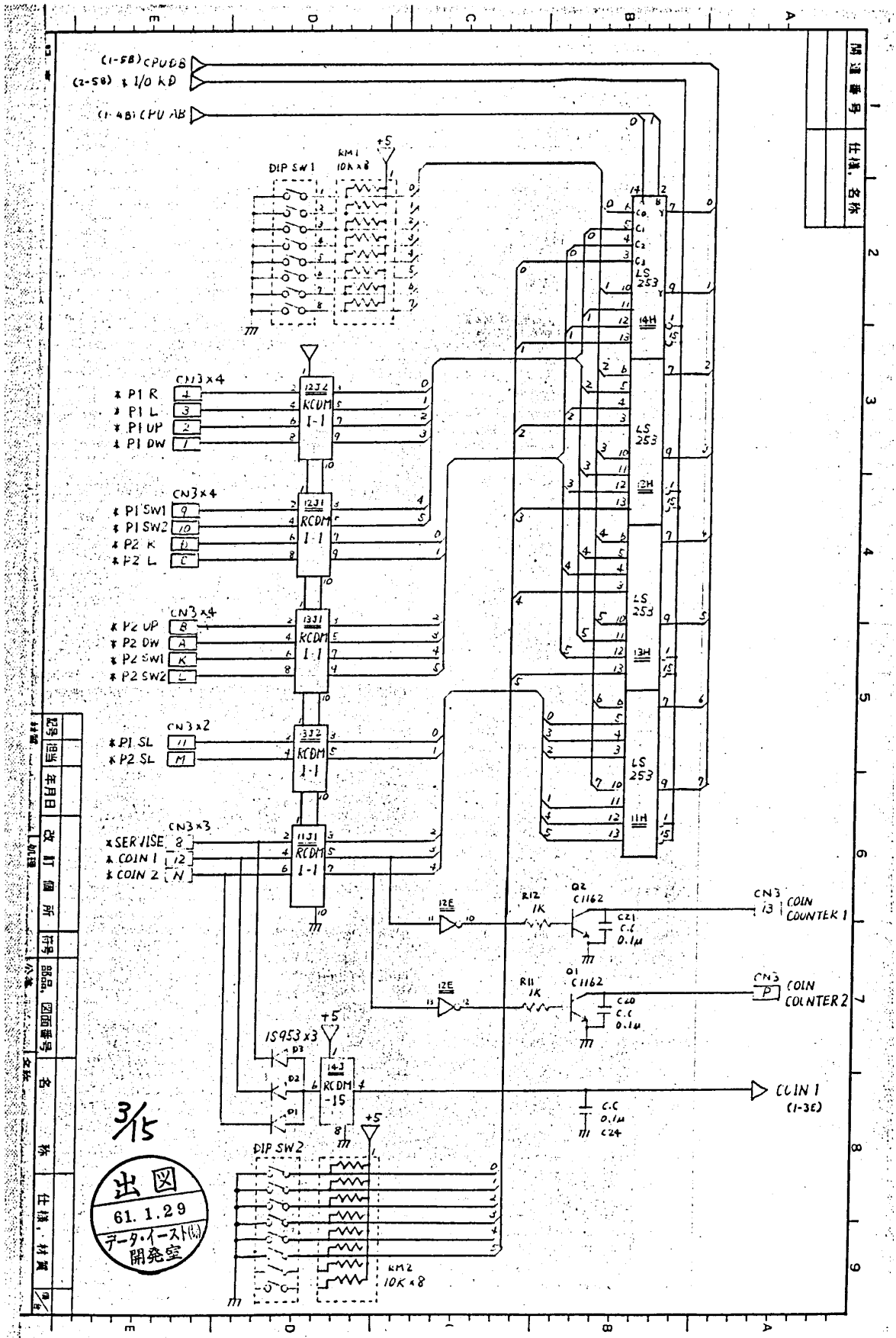
1/15



起号	担当	年月日	改訂	箇所	内容	図面番号	名	称	仕様	材質

出図
61.1.29
〒-タ-イ-ス
開発室

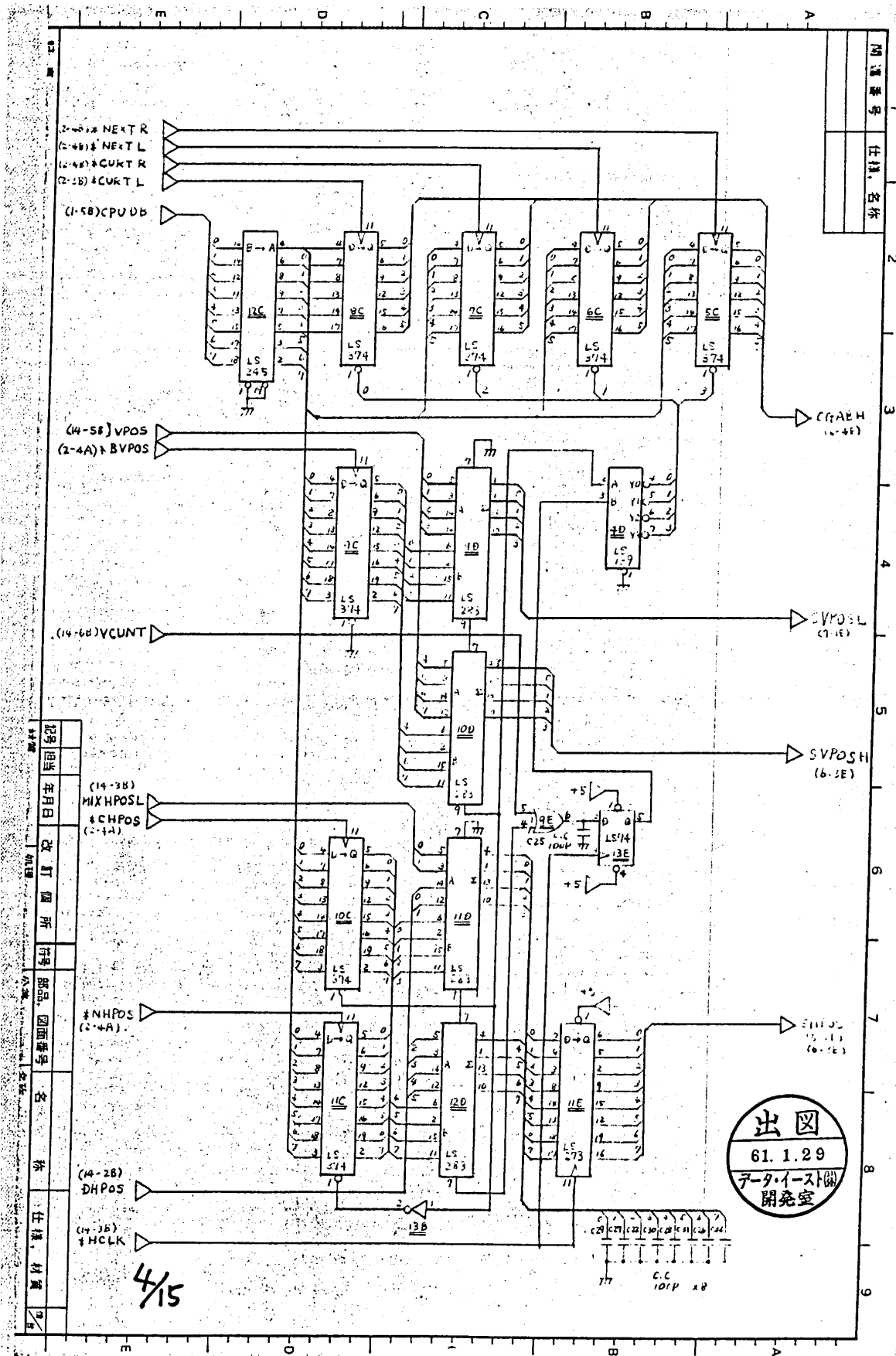
2/15



回路番号	1
仕様、名称	

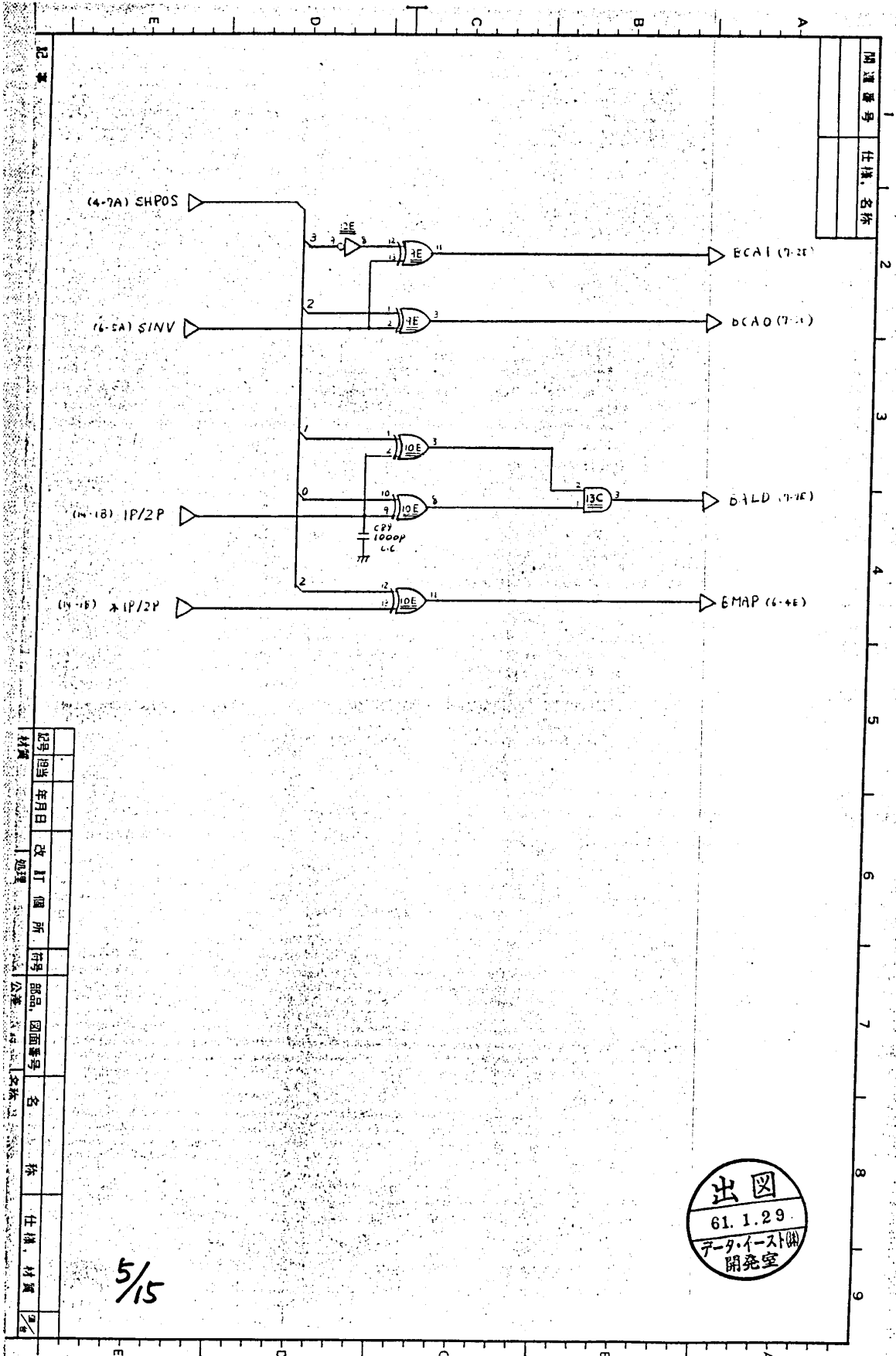
図号	年月日	改訂箇所	符号	部品	図面番号	名	仕様	材質

3/5
 出図
 61.1.29
 子-9-1-スト(株)
 開発室



起号担当	年月日	改訂箇所	行号	部品	図面番号	名称	仕様	材質

出図
61.1.29
アーティスト(株)
開発室

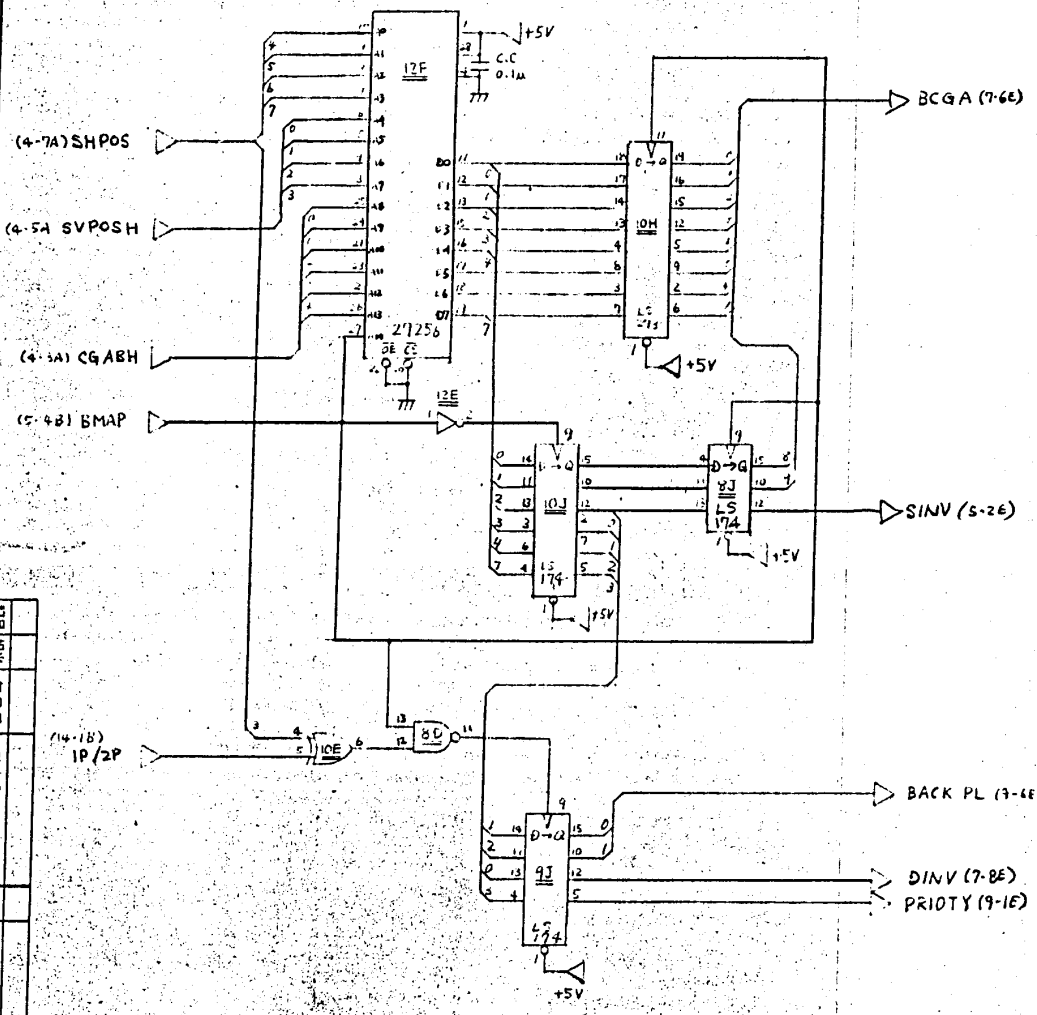


記号	担当	年月日	改訂箇所	符号	部品	図面番号	名	称	仕様	材質	規格

5/15



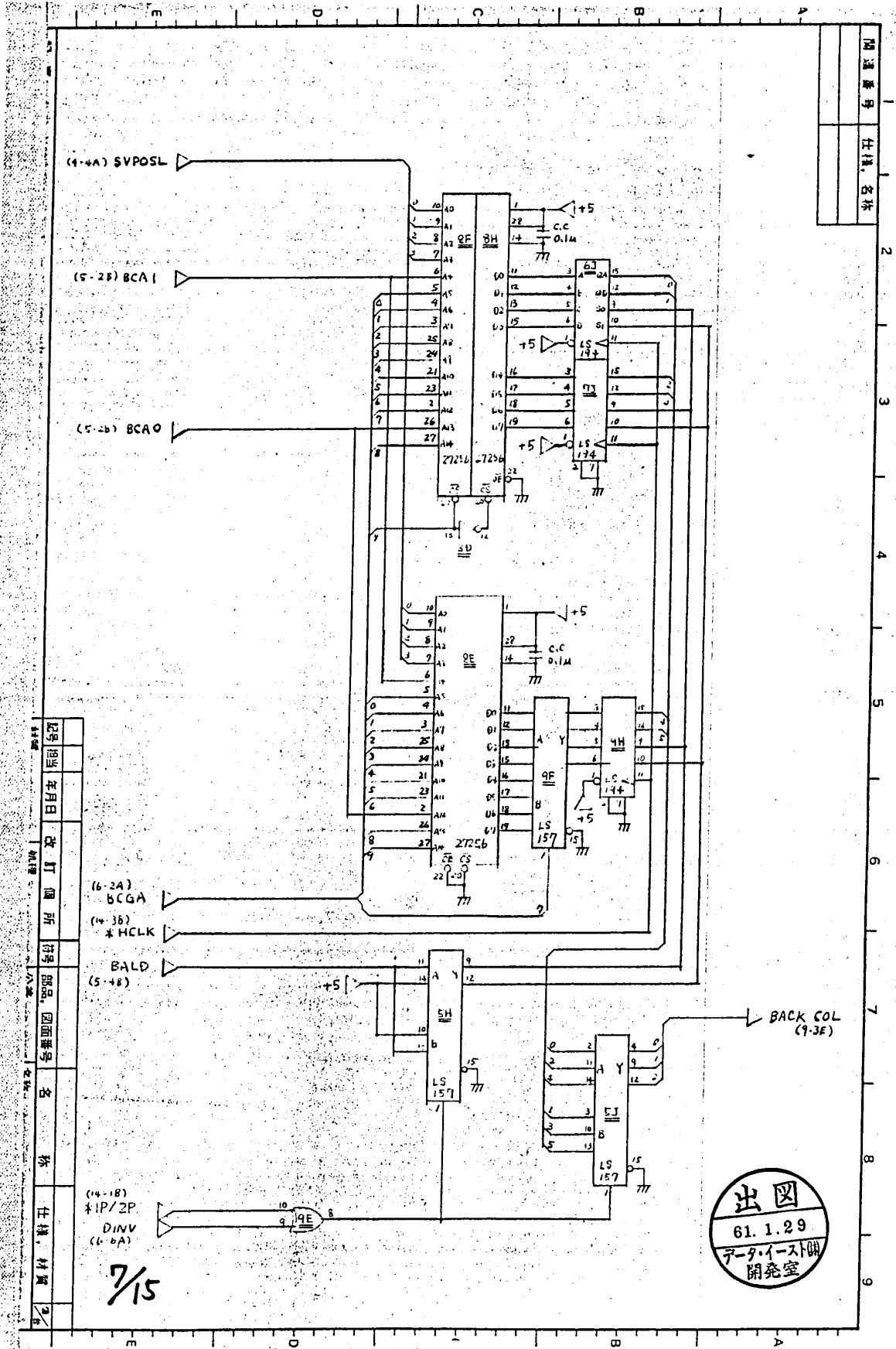
図面番号	仕様名称



記号	担当者	年月日	改訂箇所	符号	部品	図面番号	名称	仕様	材質

6/15

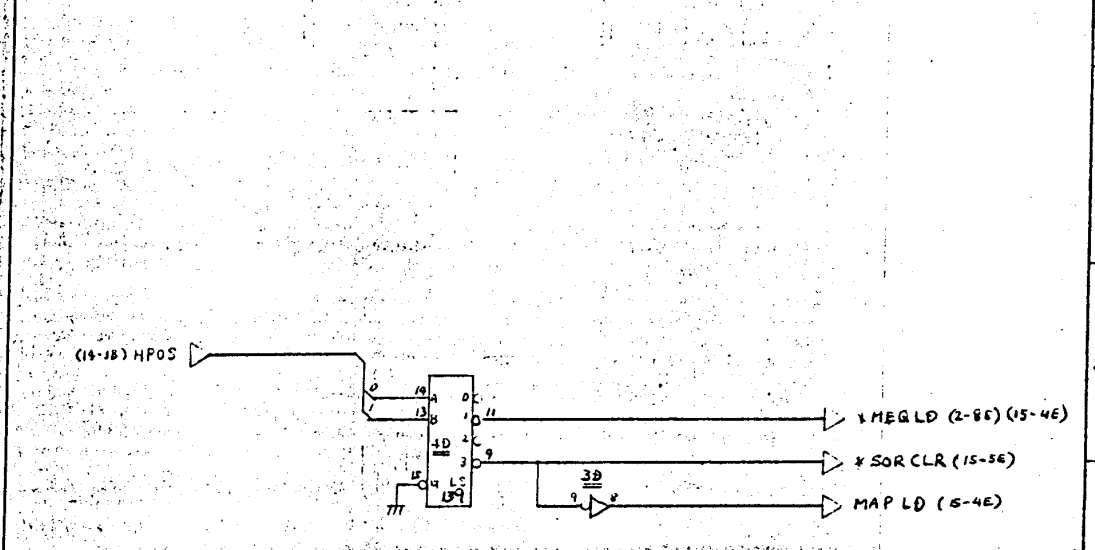
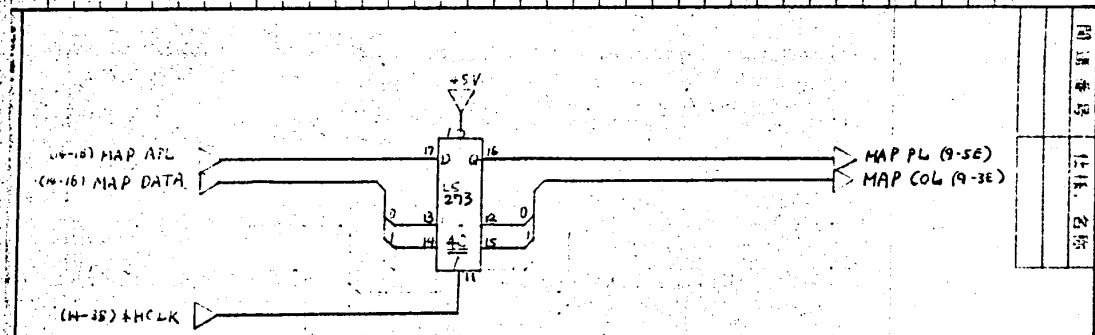
出図
61.1.29
アーク・イースト
開発室



記号	担当者	年月日	改訂箇所	符号	部品	図面番号	名	仕様	材質

7/15

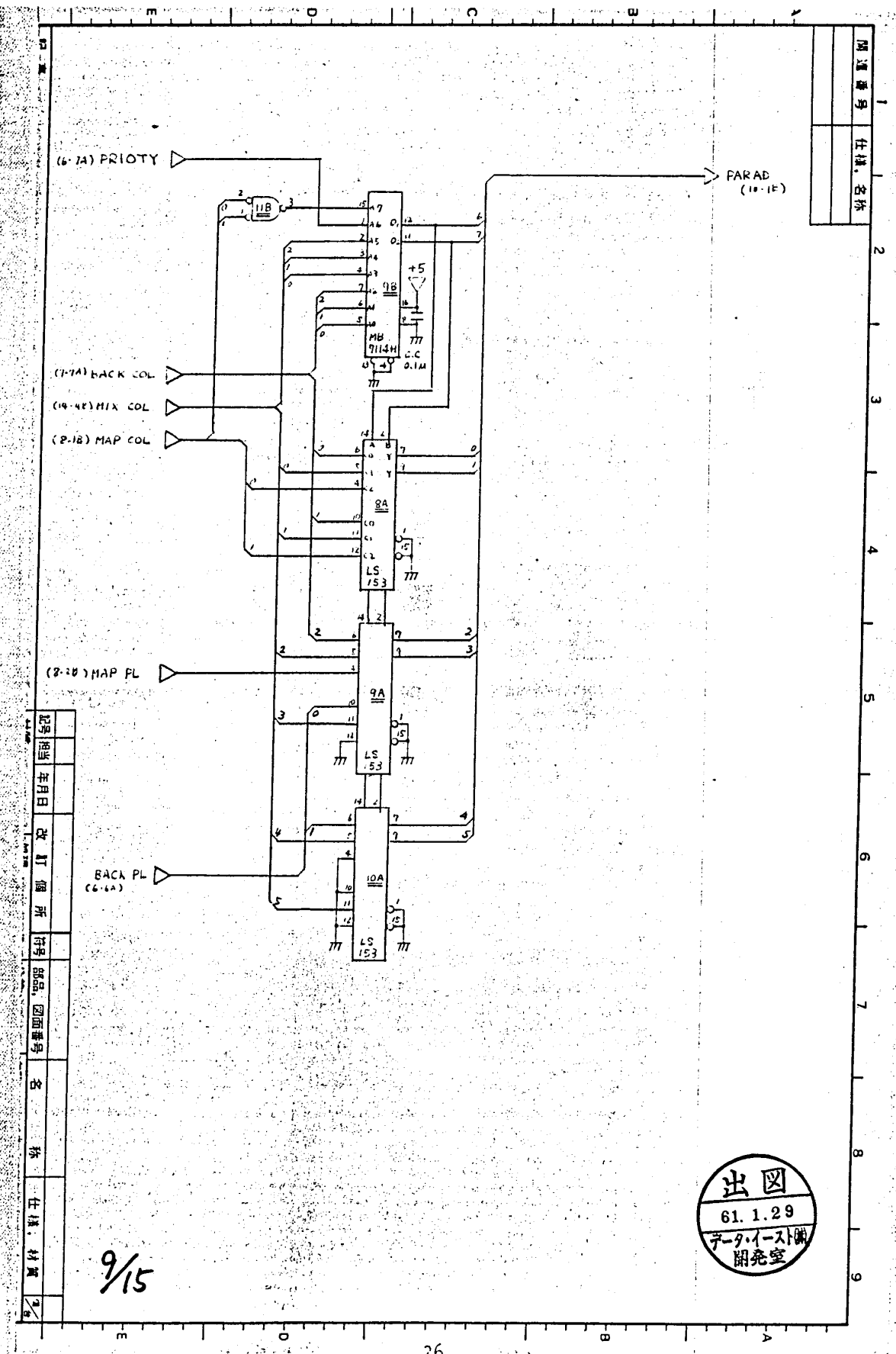
出図
61.1.29
データ・イ・スト研
開発室



記号	年月日	改訂	箇所	番号	部品	図面番号	名	称	仕様	材質
----	-----	----	----	----	----	------	---	---	----	----

8/15



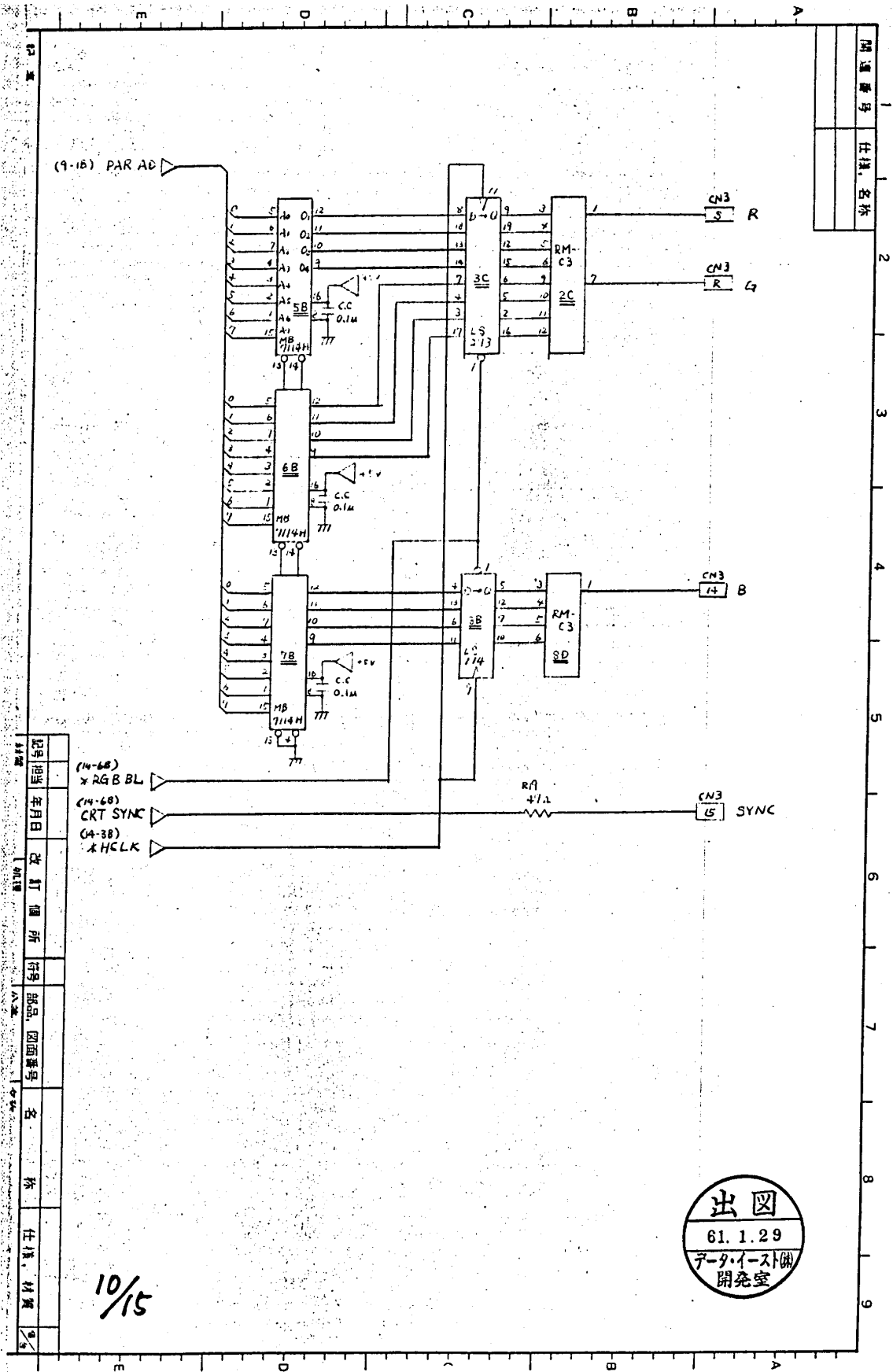


1	関連番号
2	仕様、名称

起号	相当	年月日	改訂	箇所	符号	部品	図面番号	名	称	仕様	材質	1/8
----	----	-----	----	----	----	----	------	---	---	----	----	-----

9/15

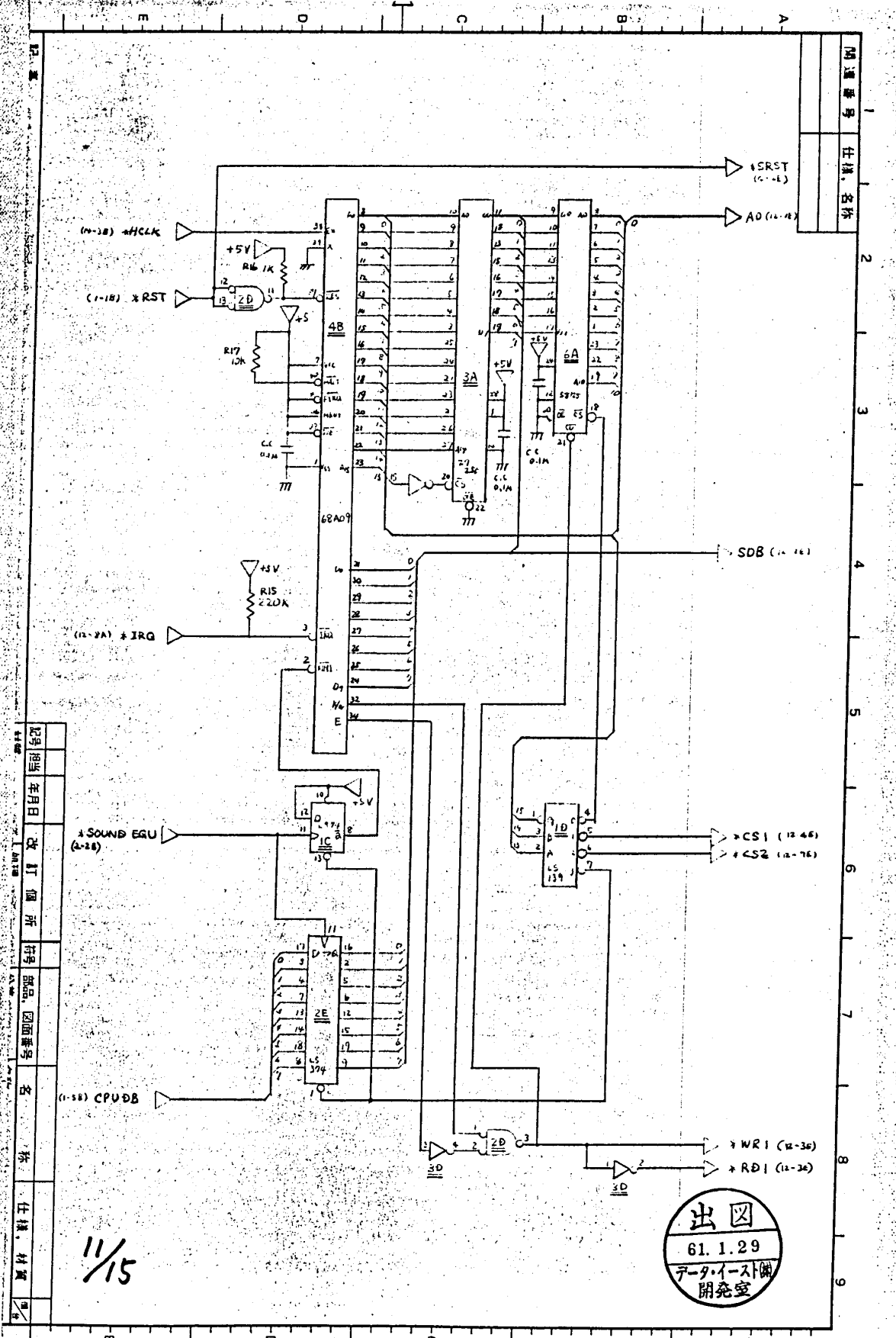




記号	14-68	× RGB BL
年月日	14-68	CRT SYNC
改訂欄	14-68	× HCLK
所		
符号		
部品		
図面番号		
名		
称		
仕様		
材質		
%		

10/15

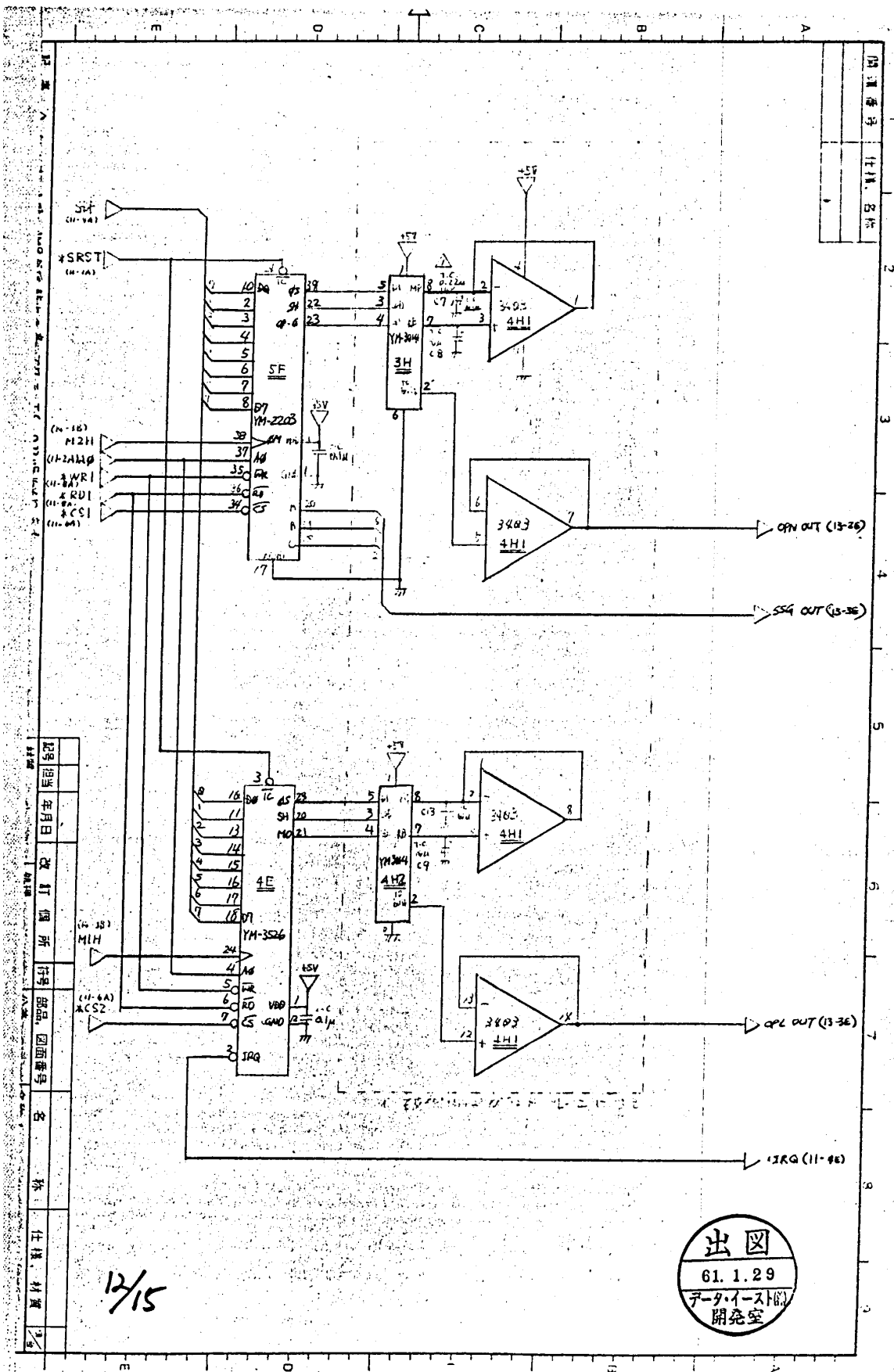
出図
61.1.29
データ・イースト(株)
開発室



記号	年月日	改訂箇所	符号	部品	回路番号	名	仕様	材質

11/15

出図
61.1.29
データリスト編
開発室



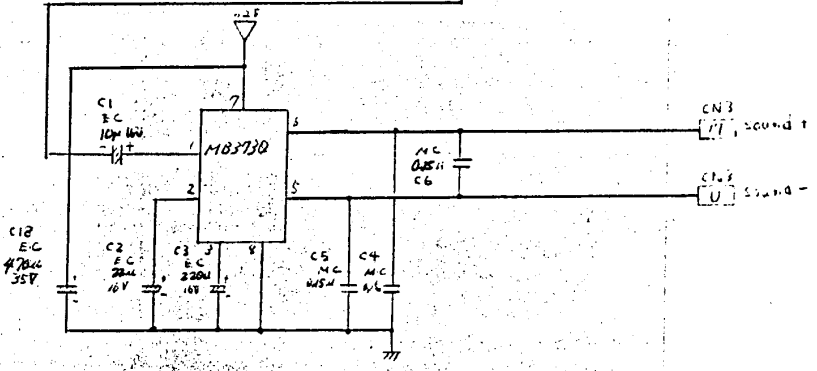
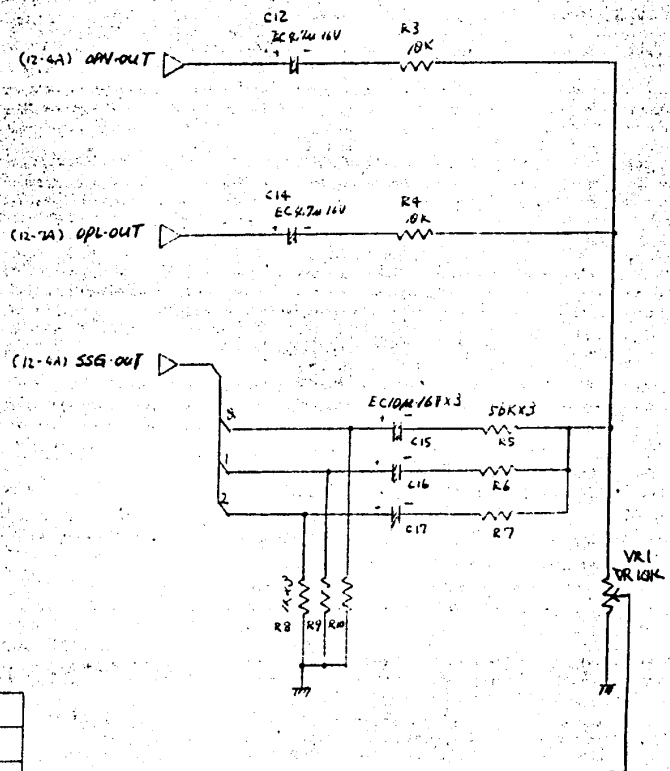
回路番号	仕様名称

記号	年月日	改訂箇所	符号	部品	回路番号	名	称	仕様	材質

12/15



開通番号	仕様名称

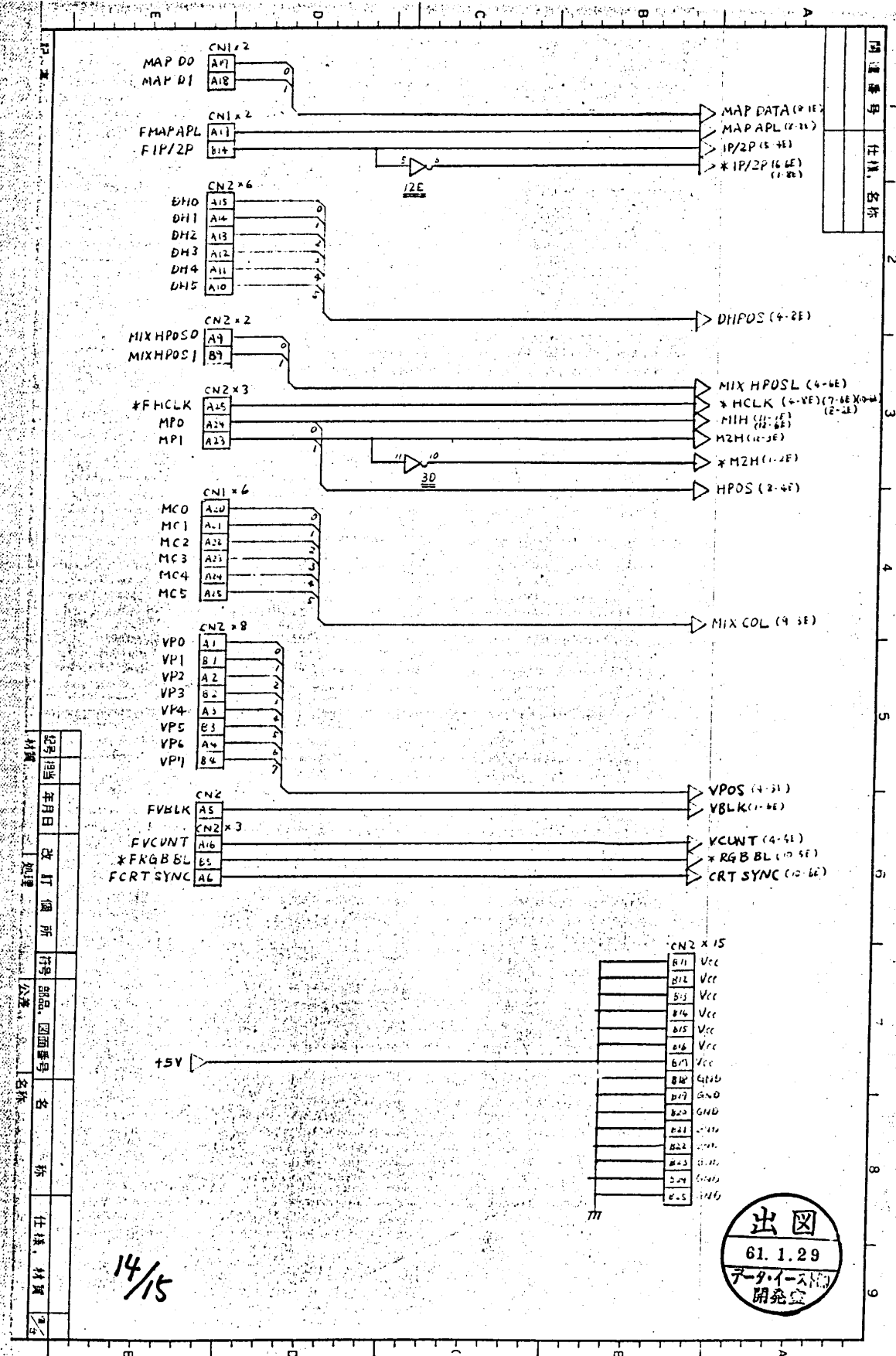


* グランドプレーンにする

承認	年月日	改訂	箇所	理由
部品	図面番号	名称	仕様	材質

13/15

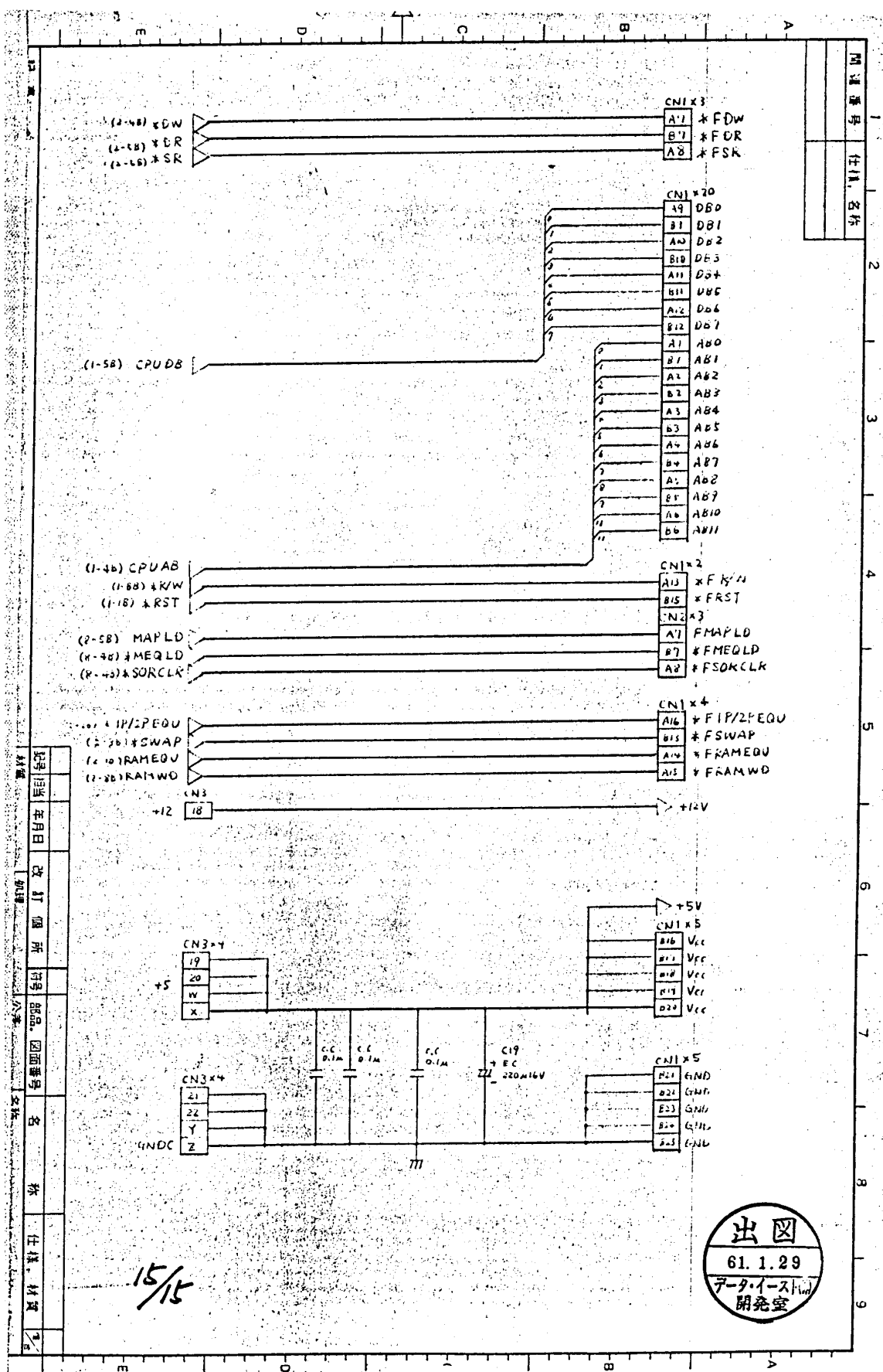




記号	年月日	改訂	所	行号	部品	团面	番号	名	仕様	材質
材料										

14/15





図号	年月日	改訂箇所	符号	部品	図面番号	名	仕様	材質
15/15								

