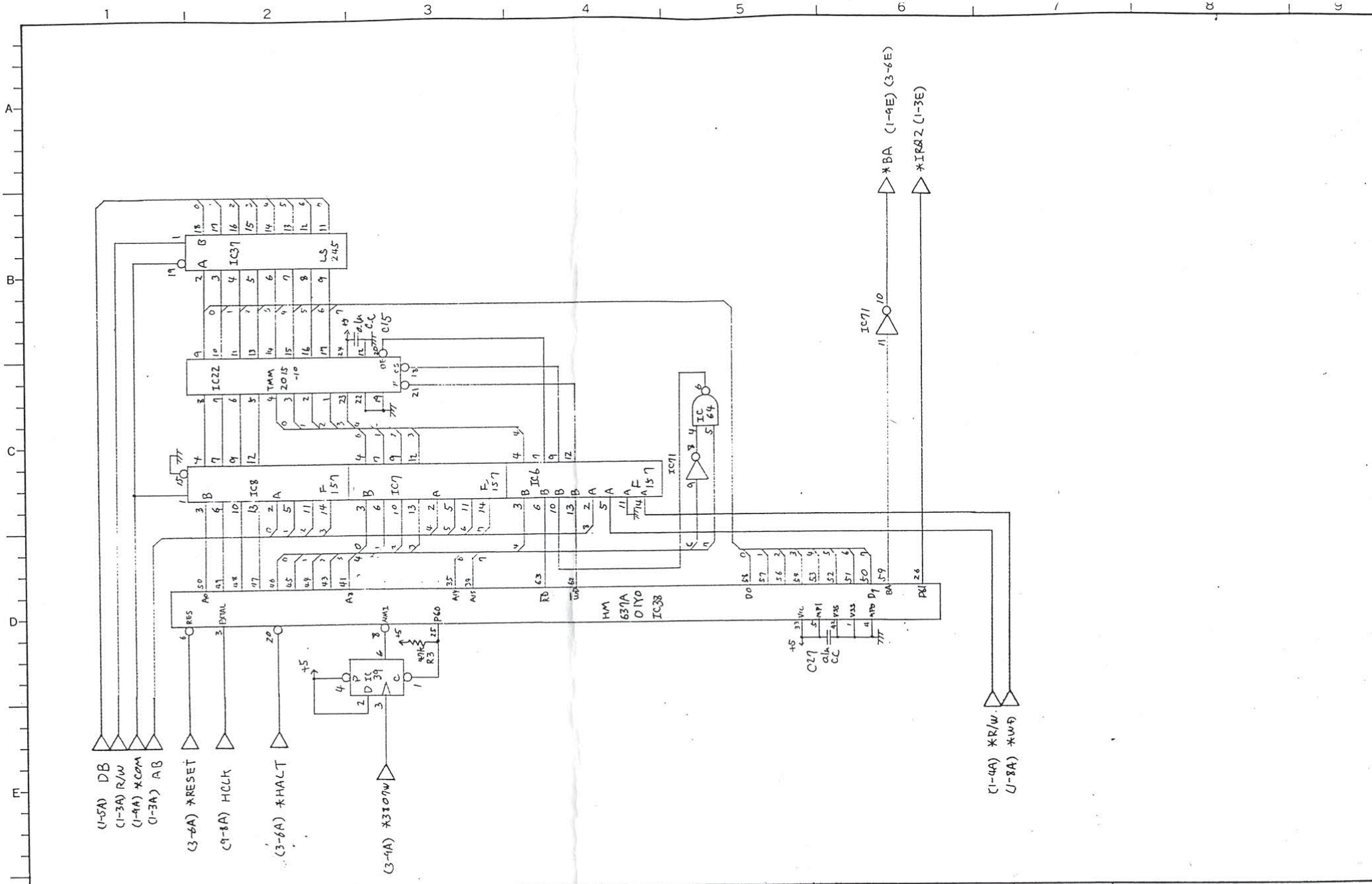


記 載



記 載		関 連 番 号		材 質		処 理		公 差		名 称	
										x1 CPU	
										TA0021 P1	
										単 位	mm
										尺 度	/
										図 番	1/9



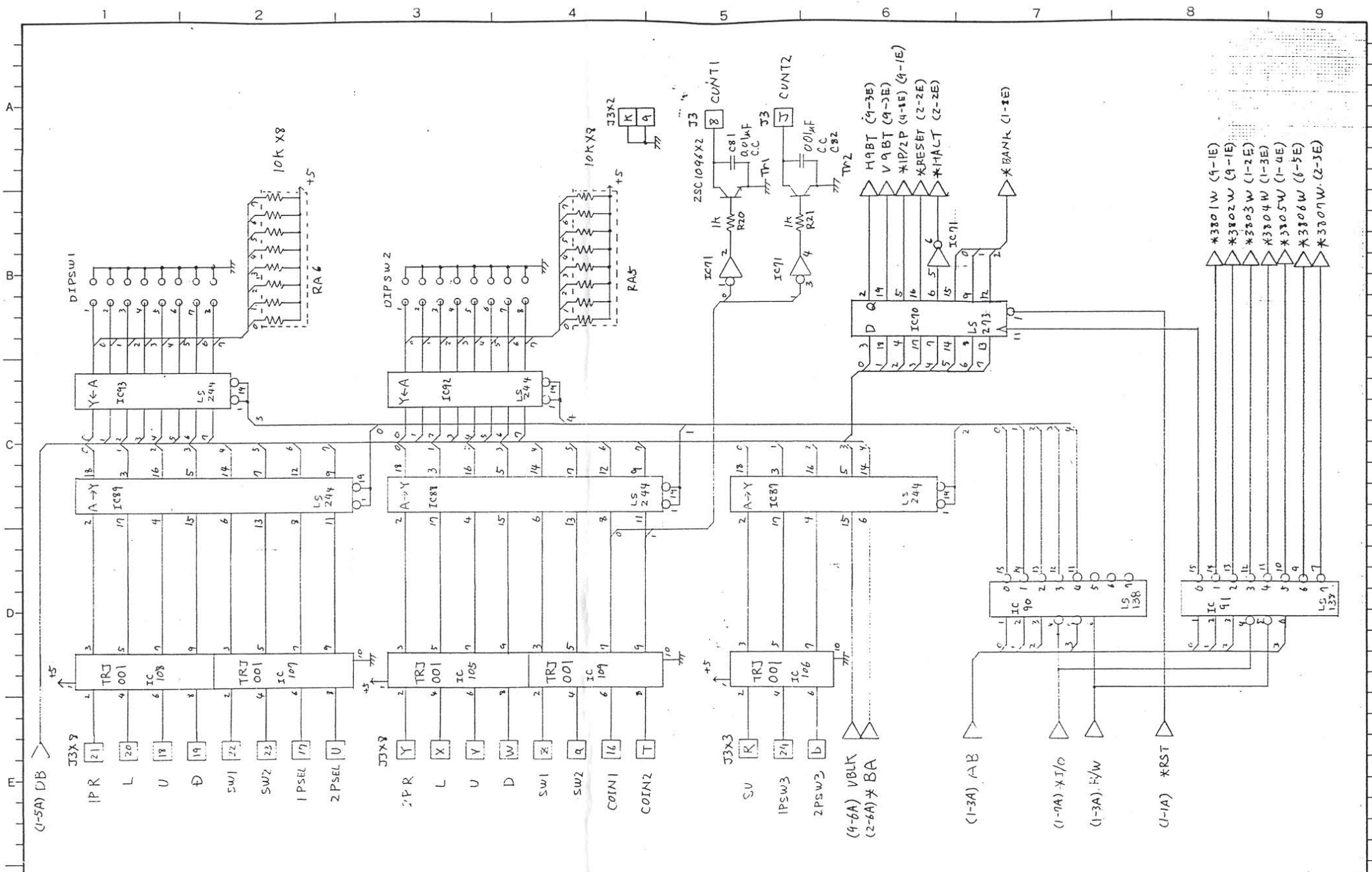
- (1-5A) DB
- (1-3A) R/W
- (1-4A) \*COM
- (1-3A) AB
- (3-6A) \*RESET
- (9-8A) HCLK
- (3-8A) \*HALT
- (3-4A) \*3301W

- (1-4A) \*R/W
- (1-3A) \*wD
- \*BA (1-9E) (3-6E)
- \*IR22 (1-3E)

記事



関連番号		材質		処理		公差		名称	
								セキュリテ-CPU	
								TA0021-P1	
承認	検図	検図	担当	単位	mm	図番			
				尺度	/				

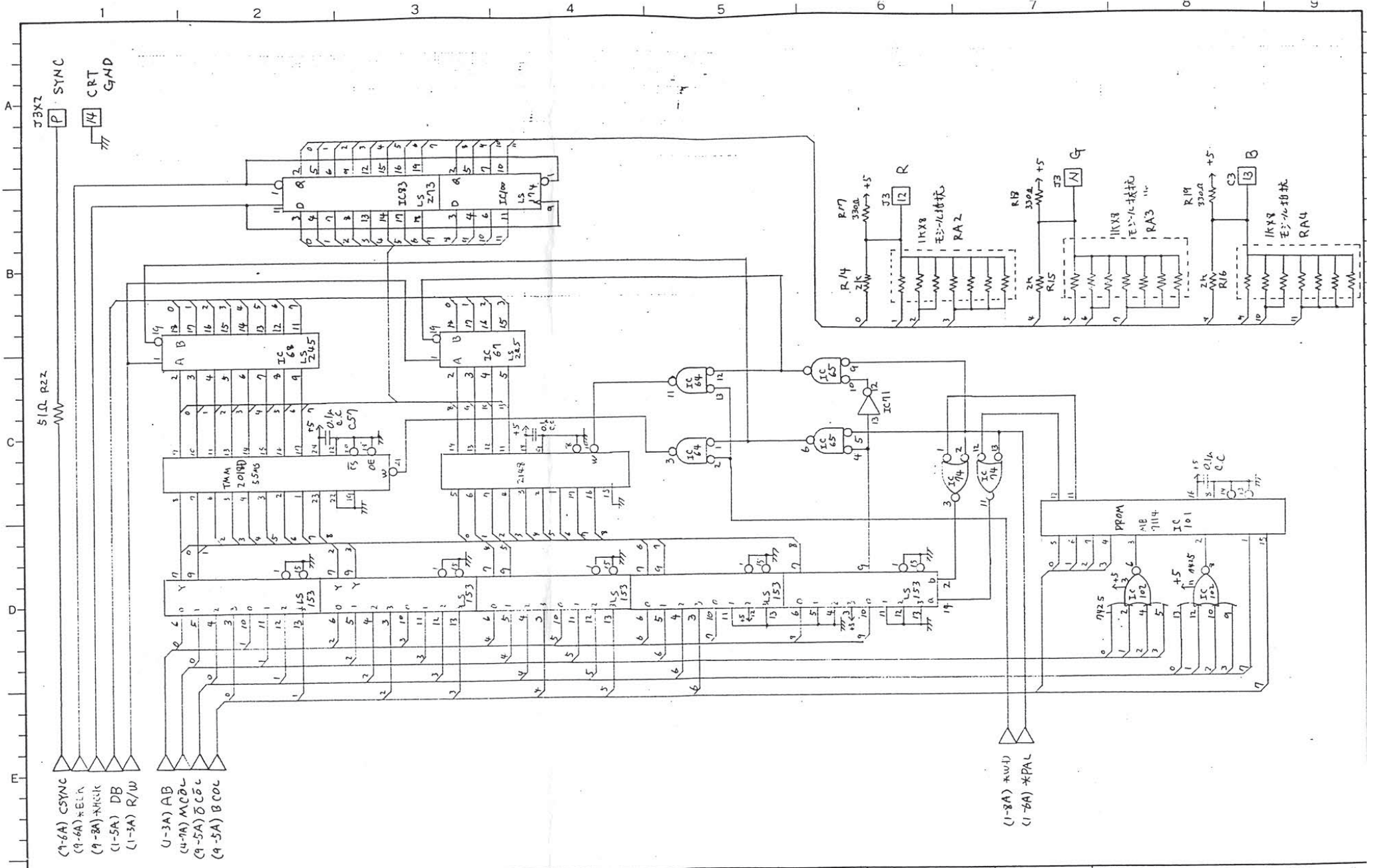


記 号



関連番号		材質		処理		公差		名称	
承認	検図	検図	担当	単位	mm	図番	70		
				尺度	/		TA 2071-01		
									3
									9

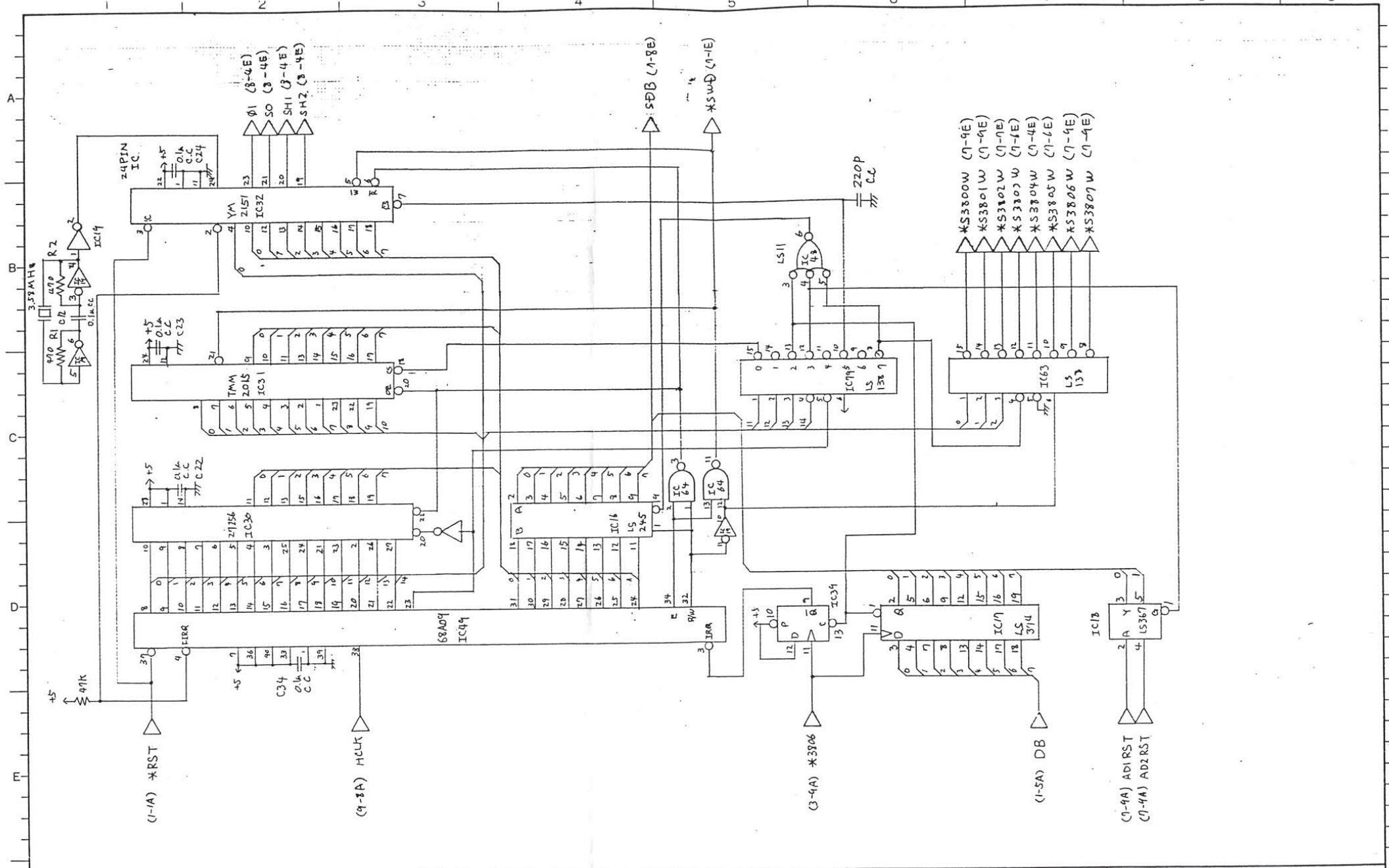




- (1-6A) CSYNC
- (1-6A) \*E/A
- (1-8A) \*HCLK
- (1-5A) DB
- (1-3A) R/W
- (1-3A) AB
- (4-7A) M/C/L
- (1-5A) O/C/L
- (1-5A) B/C/L

- (1-8A) \*A/U/I
- (1-6A) \*P/A/L

記 号	出 図		62.7.23		関連番号	材質	処理	公差	名称
					承認	検図	検図	担当	カラーパレット RAM TA0021-PI
								単位 mm	図番
								尺度 /	

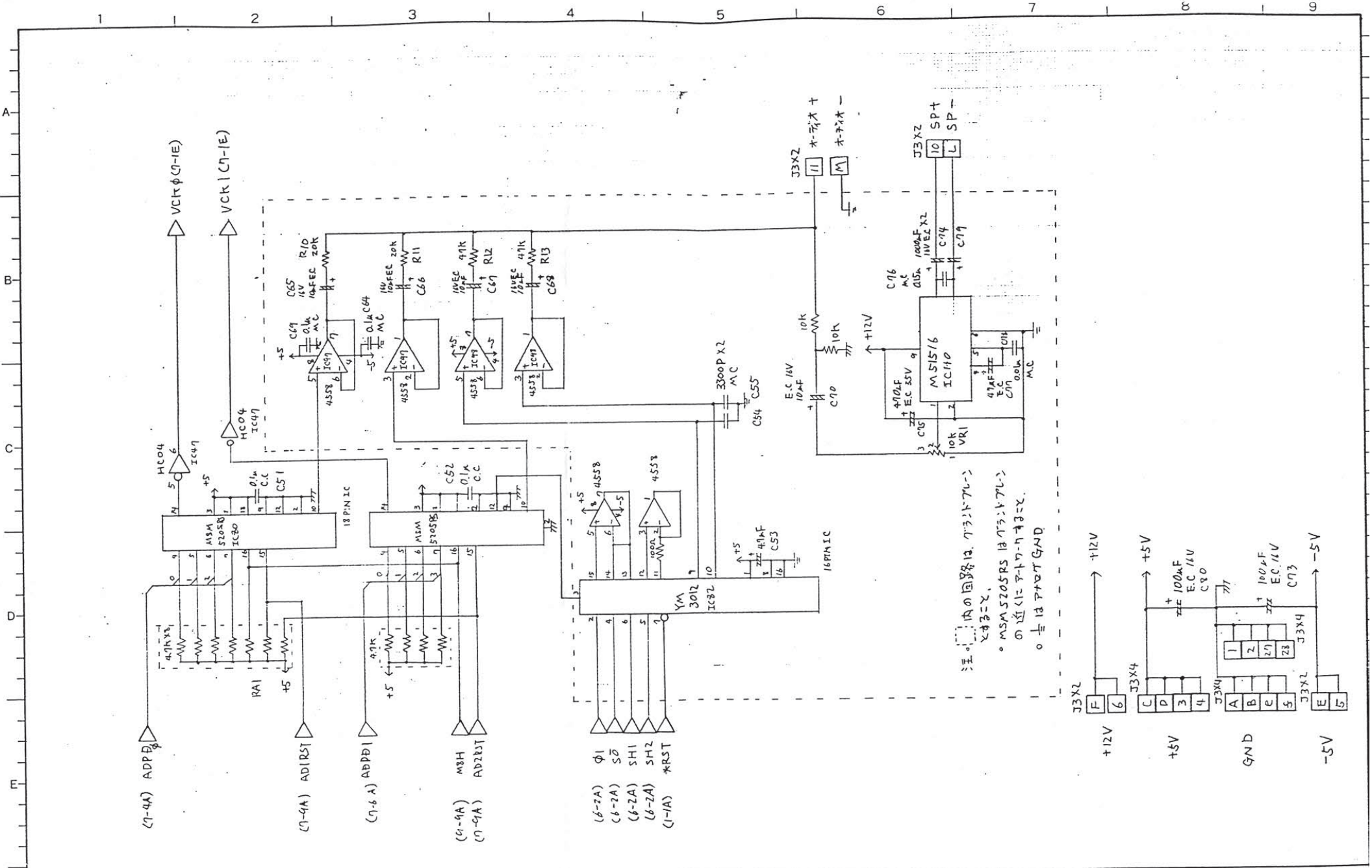


記事



関連番号		材質		処理		公差		名称	
								カウンタCPU	
								7A0021-PI	
		承認	検図	検図	担当	単位	mm	図番	6
						尺度	/		9





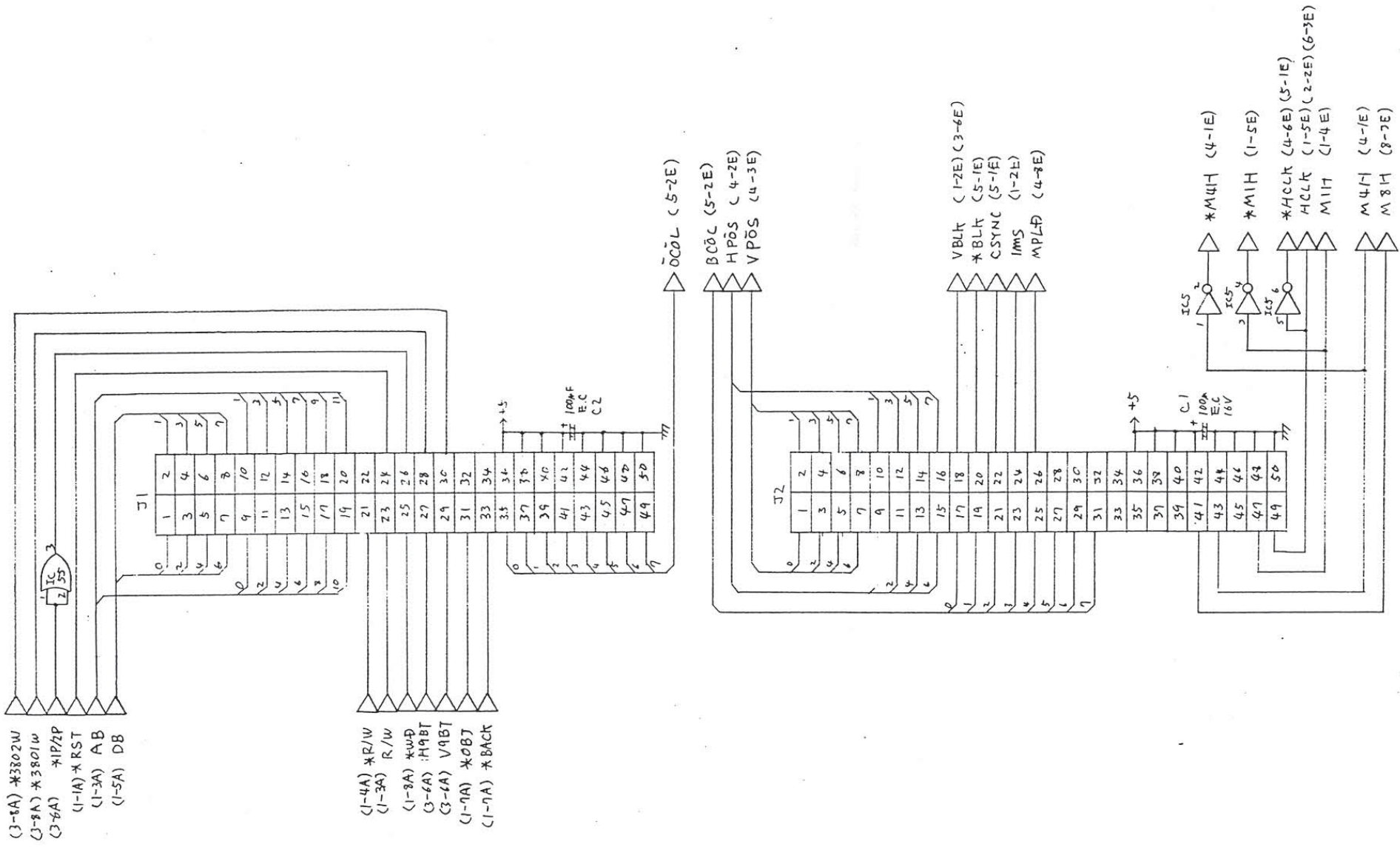
記事



関連番号		材質	処理	公差	名称
					カウンタ
					TA0021-P1
承認	検図	検図	担当	単位 mm	図番
				尺度 /	



A  
B  
C  
D  
E  
F

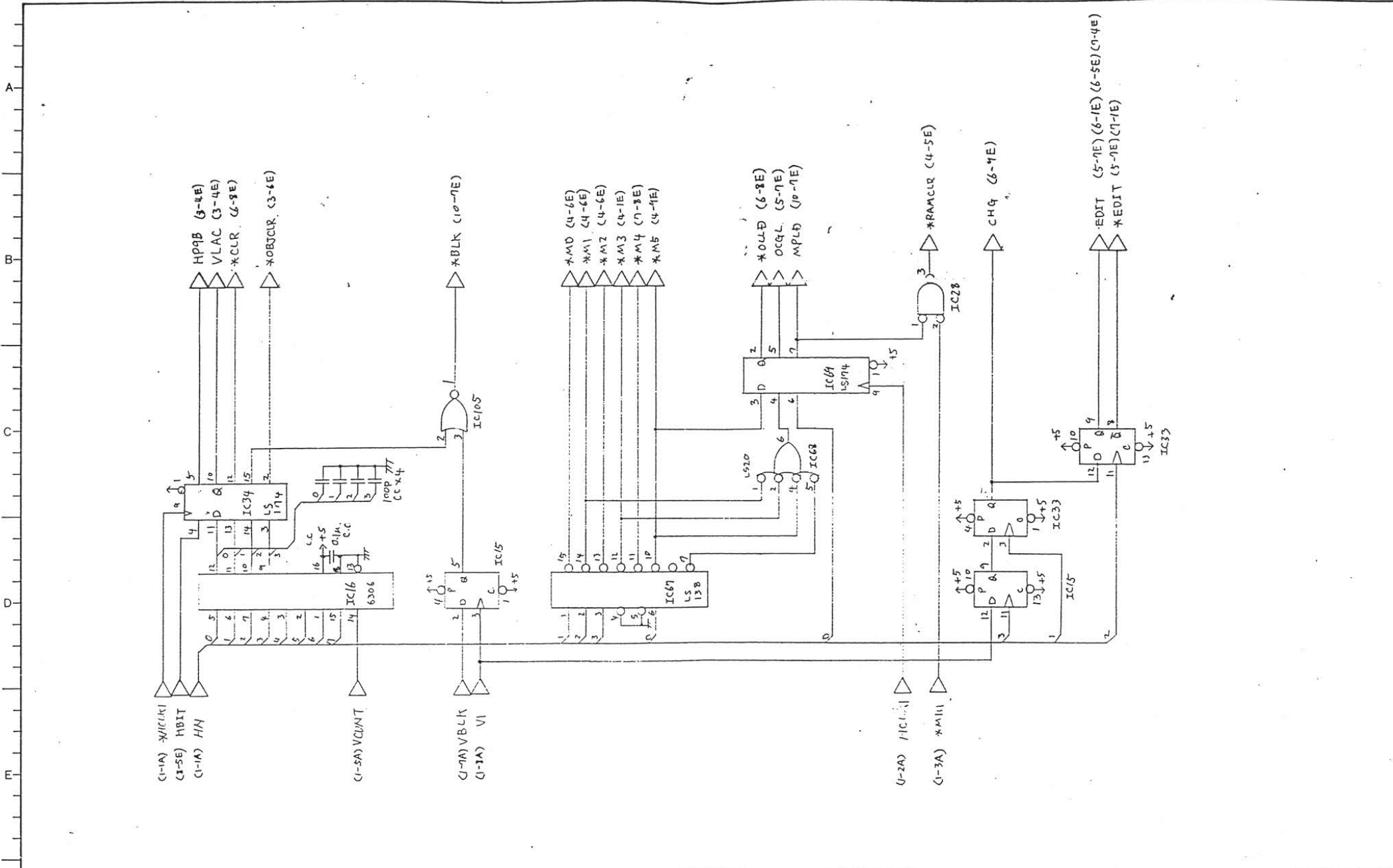


記 号



関連番号		材質		処理		公差		名称 コネクター TA0021-P1	
承認	検図	検図	担当	単位 mm	図番			9	
						尺度 /		9	

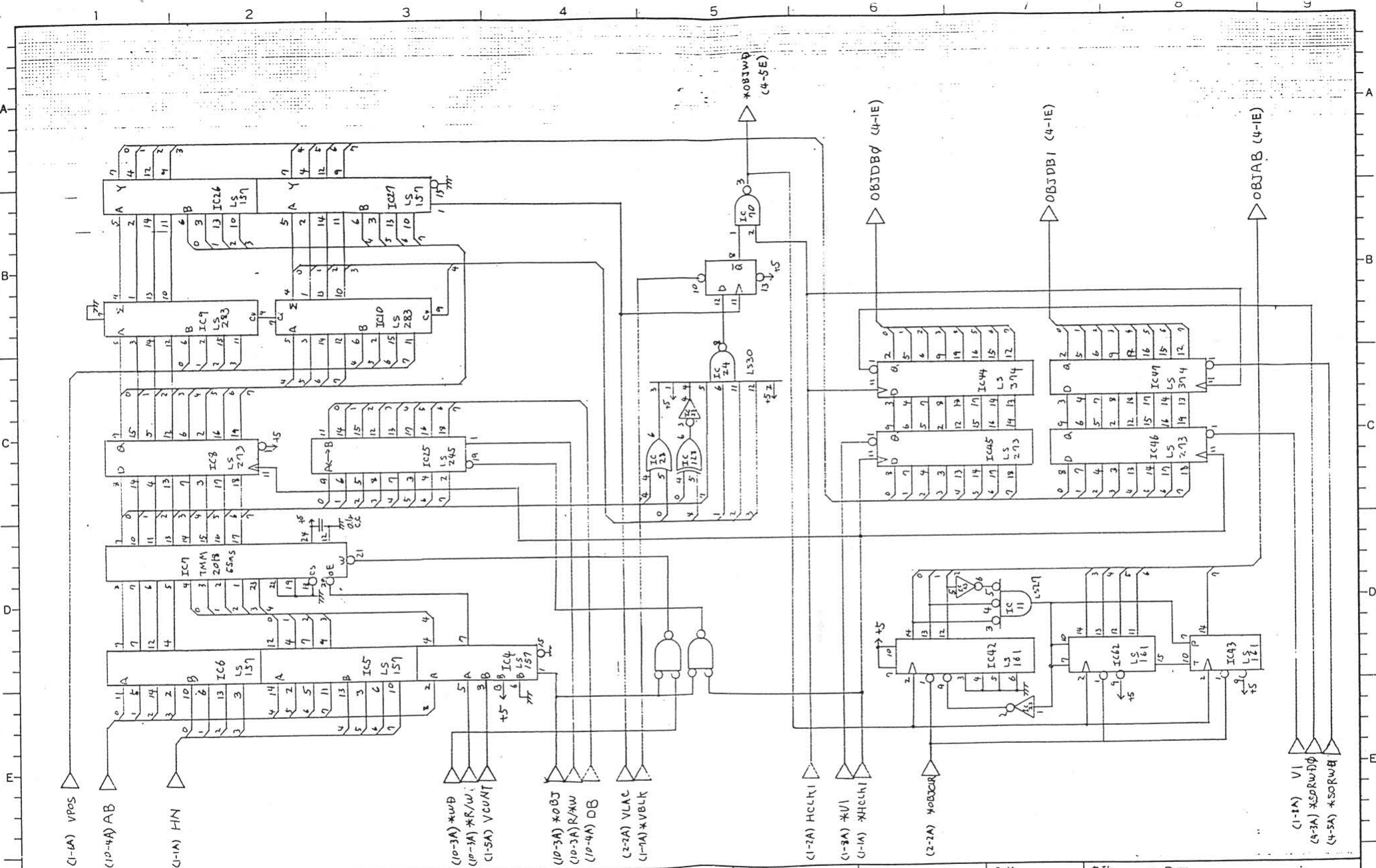




記事



関連番号	材質	処理	公差	名称	91317
				TA0021-P2	
承認	検図	検図	担当	単位	mm
				尺度	/
				図番	
					2
					10



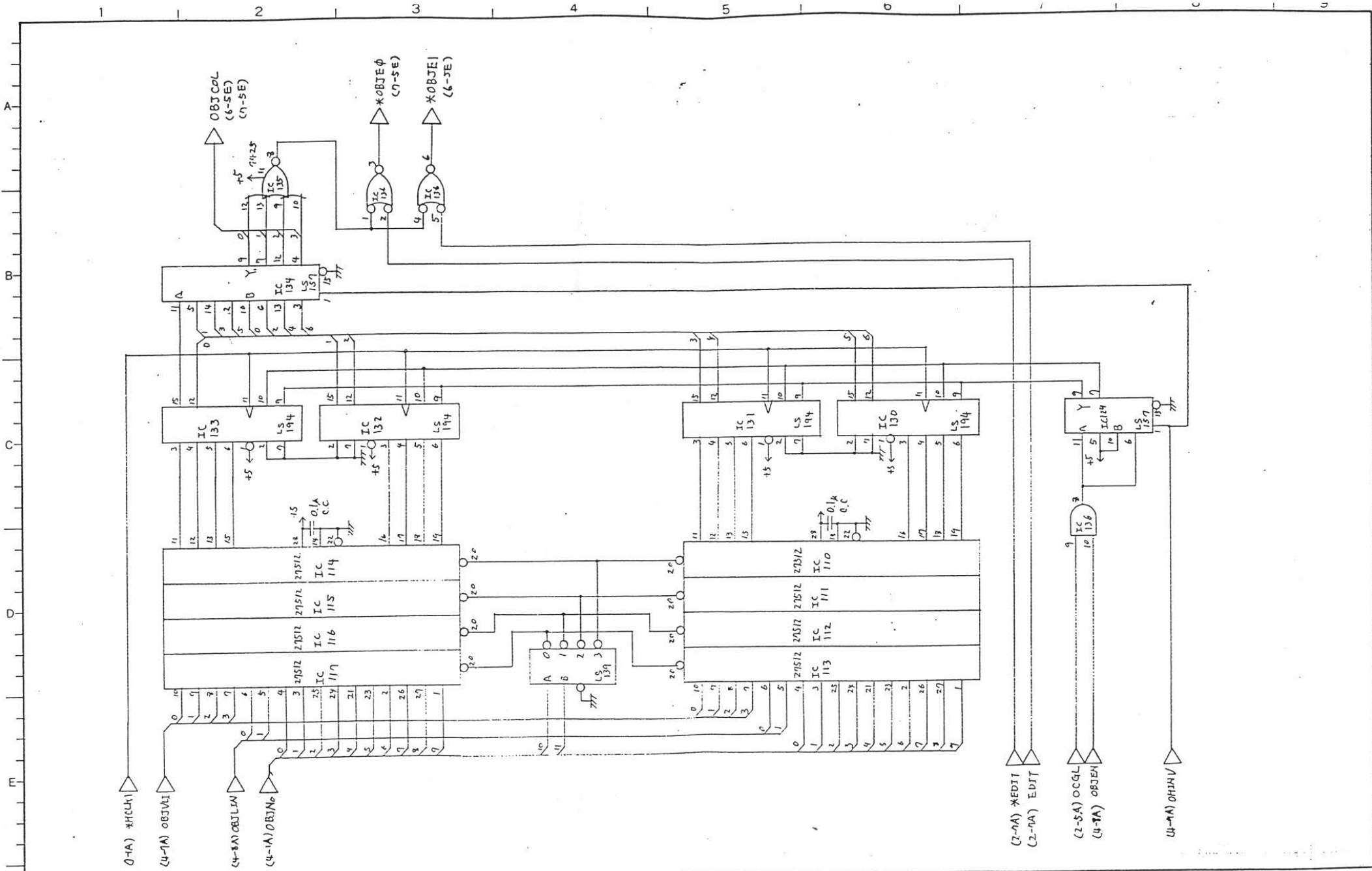
記事



記号	関連番号	材質	処理	公差	名称	OBJ
	承認	検図	検図	担当	単位	mm
					図番	TA0021-P2
					尺度	3
						10

TMM 2018 = TMS 2016 = CK 5819P

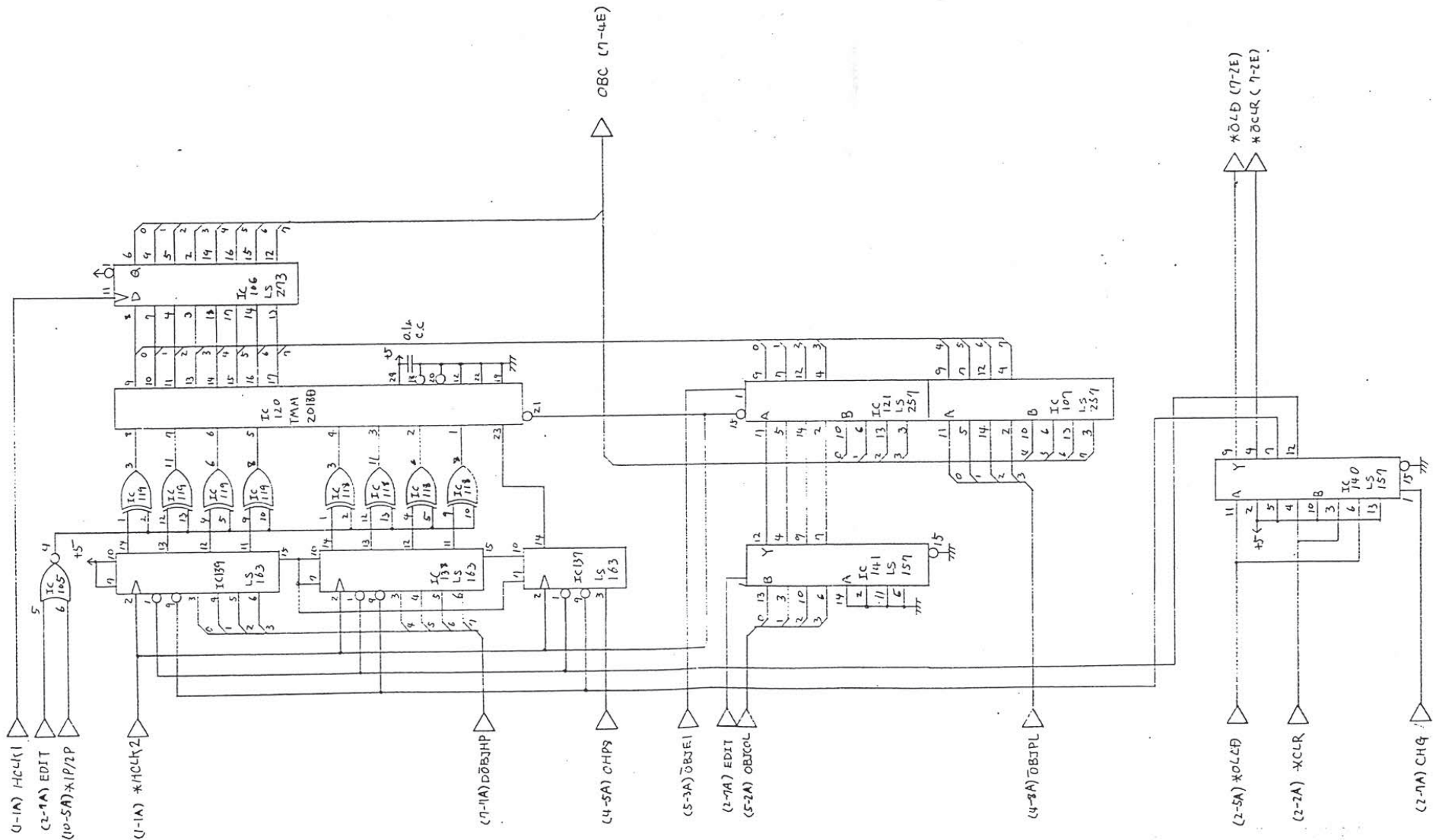




記事

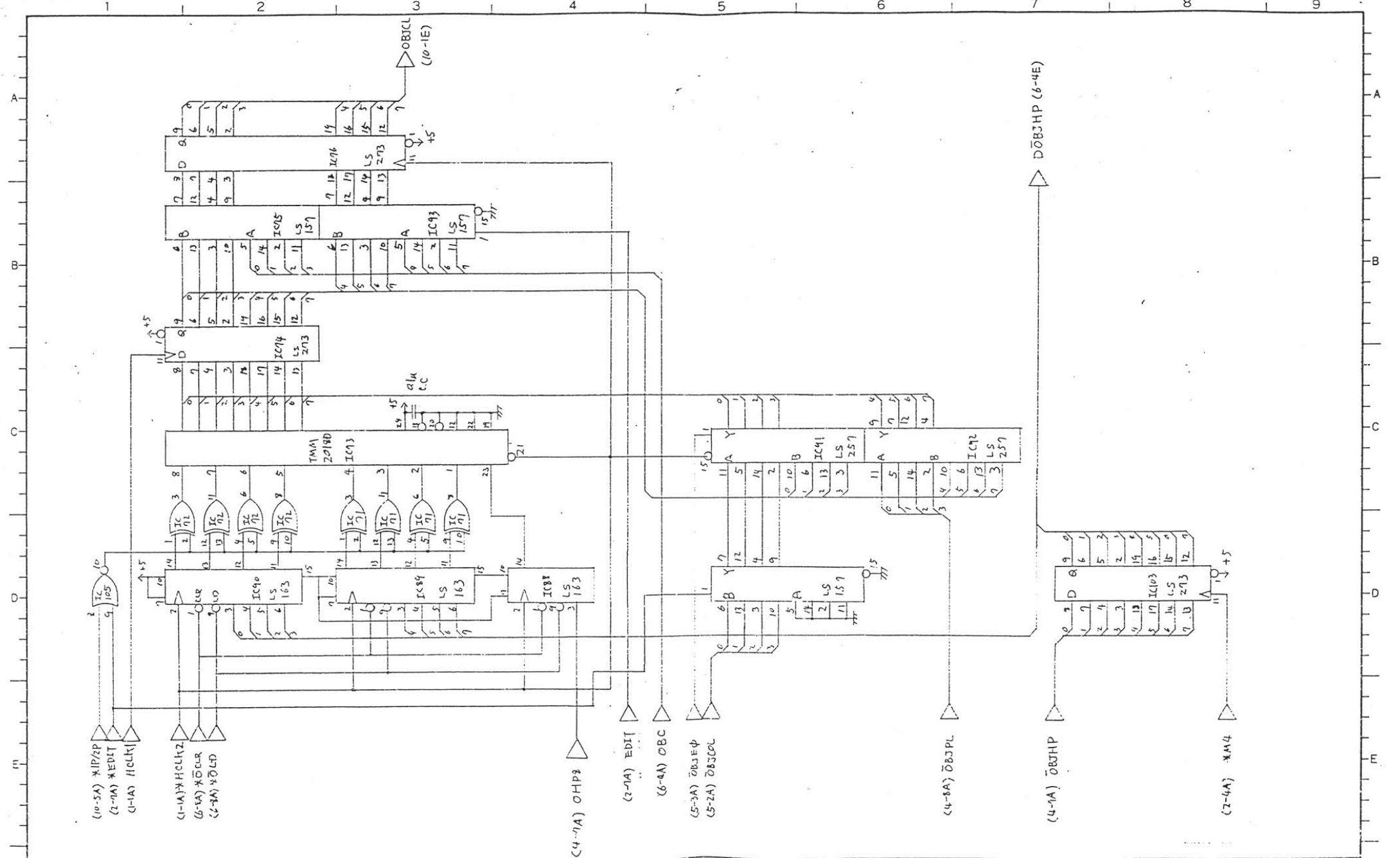


関連番号	材質		処理		公差		名称	
							OBJ	
承認	検図	検図	担当	単位		図番		
				mm		TA0021-P2		
				尺度		図番		
				/		5		
						10		



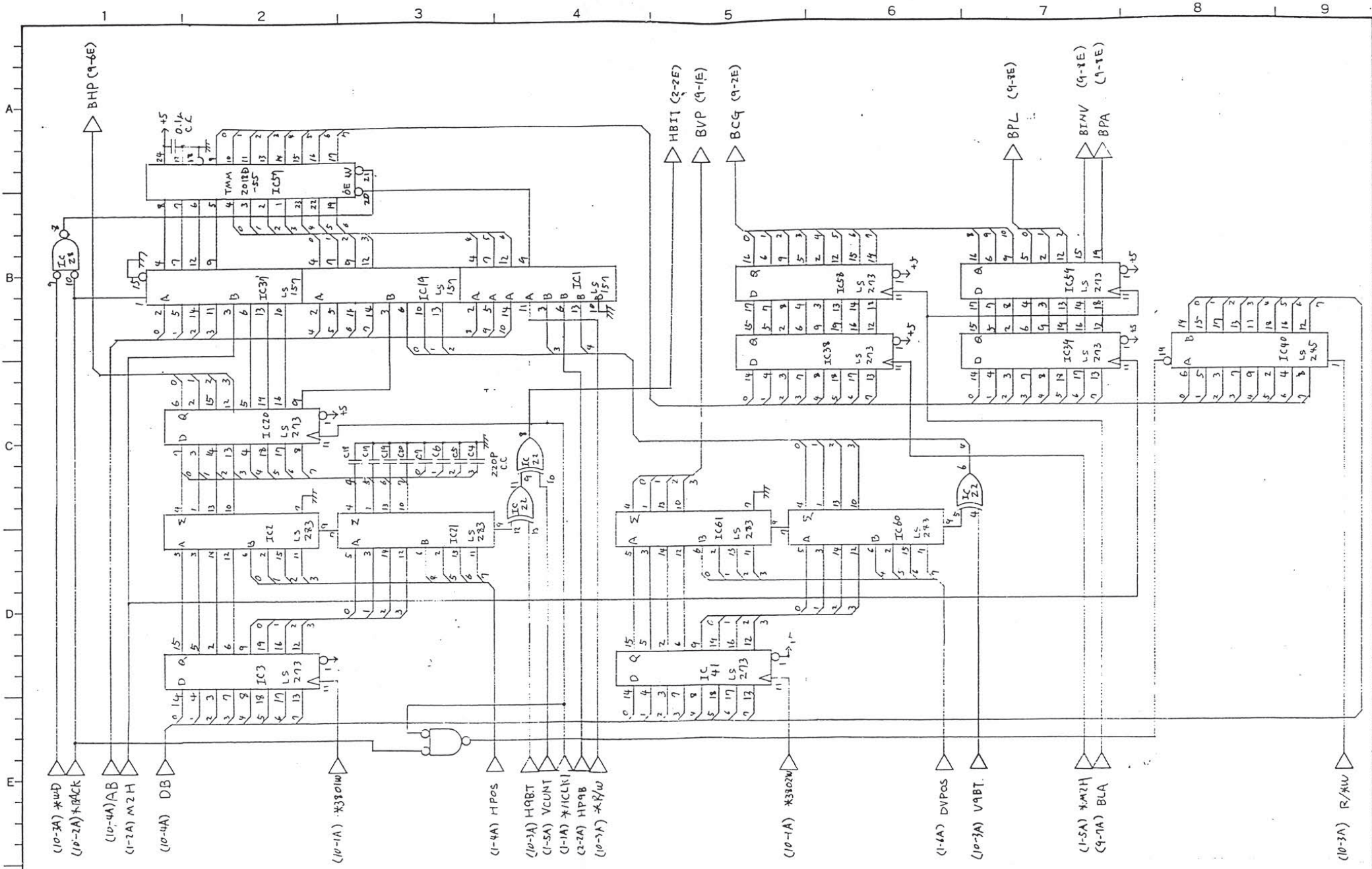
- (1-1A) HCLK1
- (2-1A) EDIT
- (10-5A) \*P/2P
- (1-1A) \*HCLK2
- (7-1A) ODBJHP
- (4-5A) CHPS
- (5-3A) ODBJE1
- (2-7A) EDIT
- (5-2A) ODBJCL
- (4-2A) ODBJPL
- (2-5A) \*OLD
- (2-2A) \*CLR
- (2-7A) CHG

記 事	出 図 62.7.23	関 連 番 号		材 質	処 理	公 差	名 称	OBJ
		承認	検 図	検 図	担 当	単 位	TA0021-P2	
						mm	図 番	6
						尺 度		10



記 号	出 国 62.7.23 TECHNO JAPAN	関連番号		材質		処理		公差		名称 OBJ TA0021-P2	
		承認	検図	検図	担当	単位	mm	図番	7		
								尺度	/		10





記事



関連番号

材質

処理

公差

名称 BACK

TA0021-P2

承認

検図

検図

担当

単位

mm

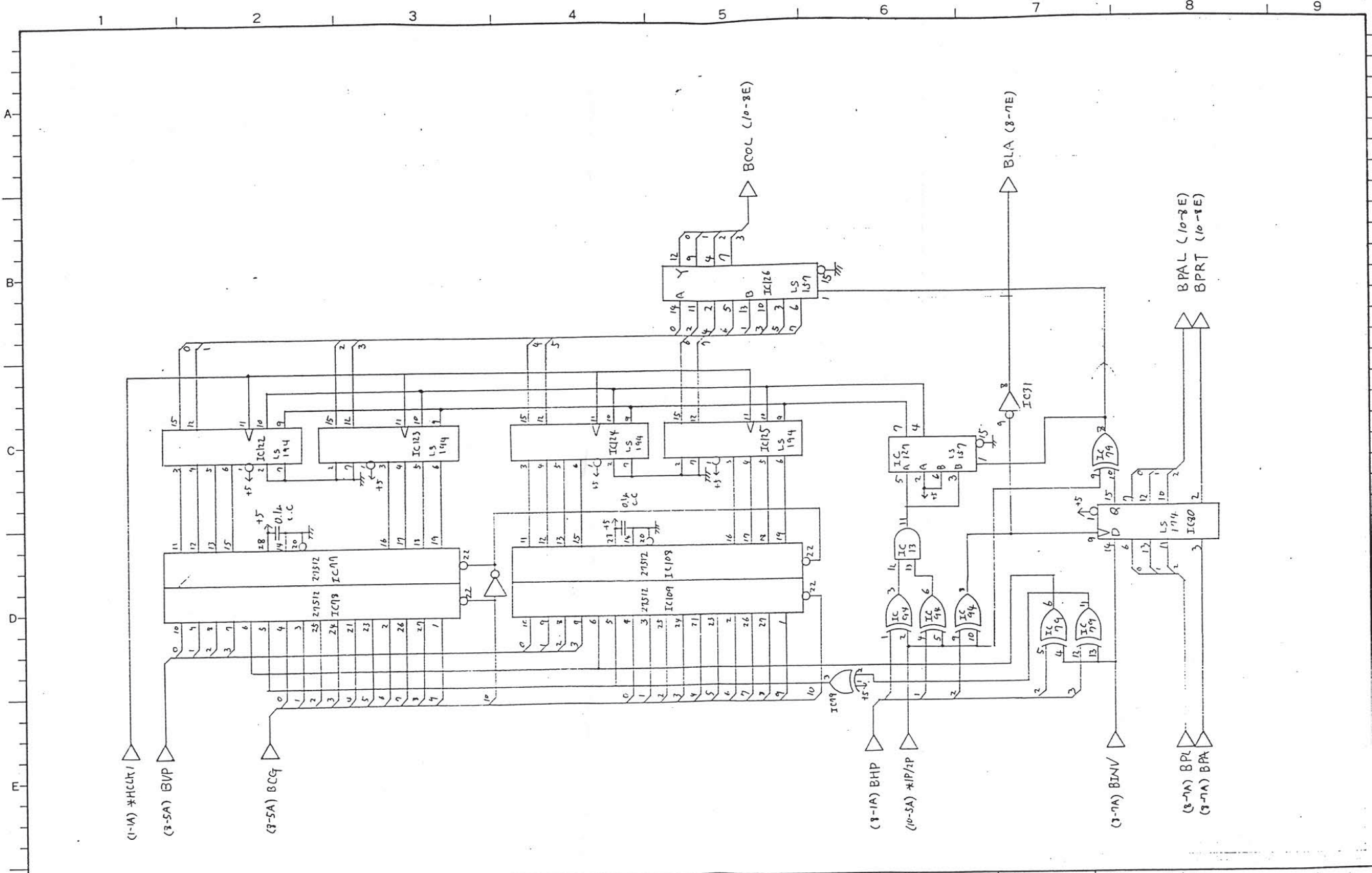
図番

尺度

/

8

10



記事

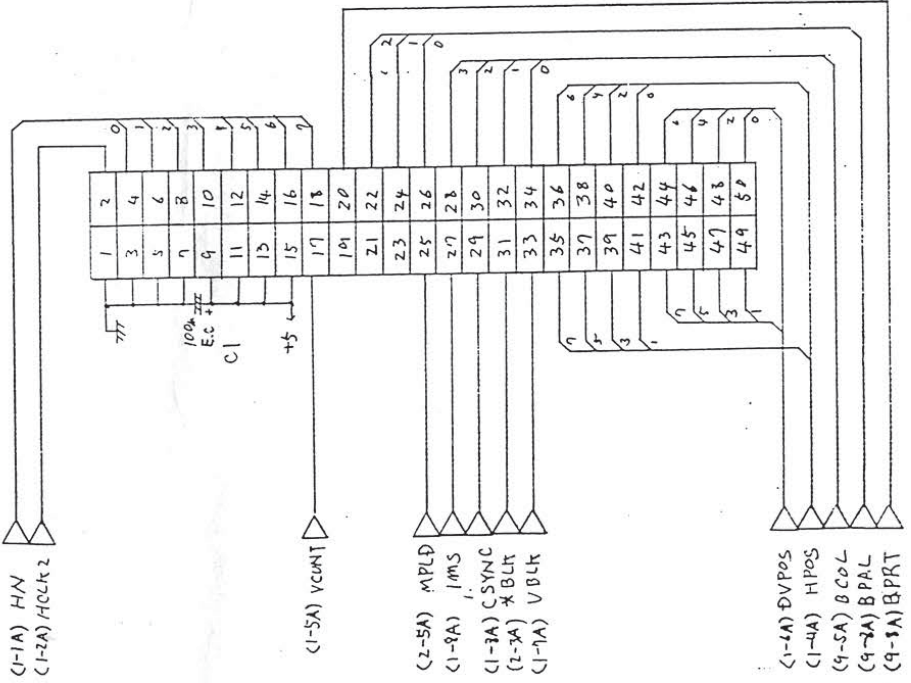
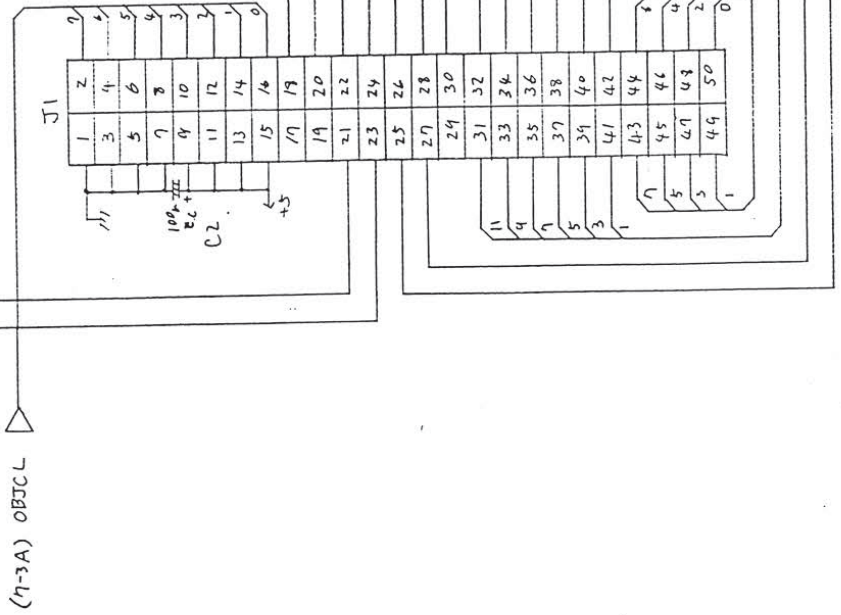


関連番号		材質		処理		公差		名称	
								BACK	
								TA0021-PZ	
承認	検図	検図	担当	単位	mm	図番			9
				尺度	/				10

\*3801W (9-3E)  
\*3802W (8-5E)

\*BACK (9-1E)  
\*OBJ (3-4E)  
VQBT (9-9E)  
HQB (9-4E)  
\*W/D (3-3E) (8-1E)  
R/W (3-4E) (9-4E)  
\*R/W (3-3E) (9-1E)

DB (3-4E) (9-2E)  
A/B (3-1E) (4-1E)  
\*RST (1-4E)  
\*IP/2P (1-5E) (6-2E) (7-1E) (9-6E)



記事

出図  
62.7.23  
テクノスジャパン

関連番号	材質	処理	公差	名称	コネクタ	
				TA0021-PZ		
承認	検図	検図	担当	単位	mm	図番
				尺度	/	
						10
						10