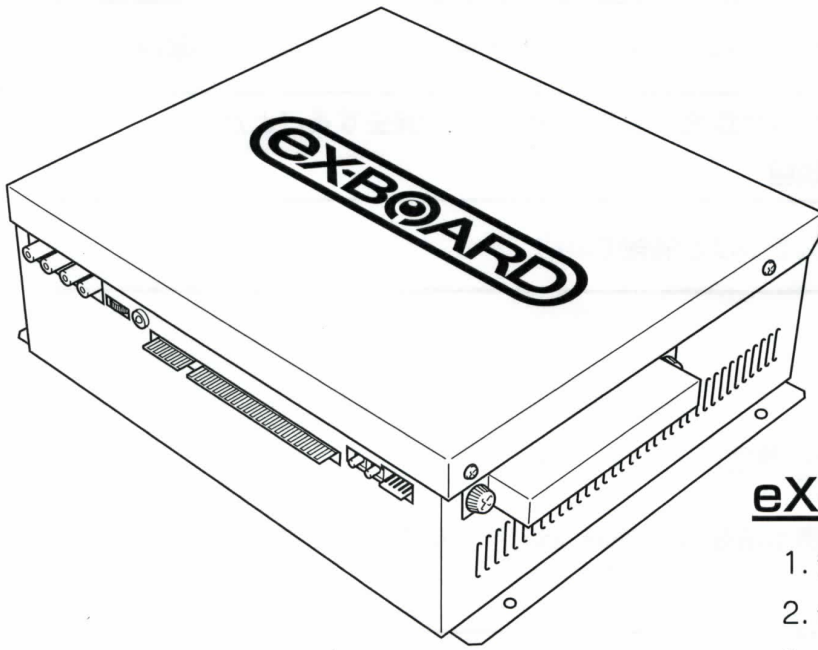


エキスボード

eX-BOARD



eX-BOARD 取扱説明書

1. 安全上の注意 2
2. 付属品の確認 4
3. 各部の名称 5
4. 本体の設定 7
5. 本体の設置 9
6. 便利な機能 13
7. 故障かな? と思ったら 14
8. 製品仕様 17
9. 保証とアフターサービス 18

このたびは eX-BOARD をお買い上げいただき、誠にありがとうございます。

本機は eX-BOARD 用ビデオゲームソフトキットとセットで使用します。

適用するソフトキットに付属する部品を本取扱説明書に従って本機に取り付けたのち、ソフトキット付属の取扱説明書も参照の上 ご使用ください。

警告




本機の管理運用には、必ず事前に本書の該当項目をよくお読みの上 注意事項をお守りください
お読みになったあとは、必要な方がいつでも見られる場所に必ず保管してください

株式会社エクサム

1. 安全上の注意

危険表示

本書および本機では、安全に関わる項目を その種類によって次のように分類表示しています。

 警告	取り扱いを誤った場合、死亡・重傷を負うことが想定される項目
 注意	取り扱いを誤った場合、傷害・財物損害の発生することが想定される項目
	管理の際に気をつける情報の項目

取り扱いについて

本機運用の際は、以下の注意事項をよく読み、お守りくださいますようお願いいたします。

適切な場所に設置・保管する

- 湿気・埃の多い場所に設置・保管しない
- 直射日光の当たる場所に設置・保管しない
- 温度が極端に高い場所、低い場所に設置・保管しない
- 水平でない場所に設置・保管しない
- 重い物を上に乗せた状態で設置・保管しない

水に濡らさない


- 濡れた手で作業しない
- 本機の近くに 水の入った容器などを置かない

 **分解・改造しない**

- 本書にない操作、作業は行わない

 **適格電力を利用する**

- 本機電源には JAMMA 電源か、本機専用の電源アダプタを利用する
- 本機専用の電源アダプタには AC100V ~ 240V 50/60Hz の屋内配線を接続する

 **電源コードを傷つけない**

- 筐体・棚・壁の間に挟み込んだりしない
- 加工・破損した電源コードを利用しない
- 熱器具に近づけたり加熱しない
- 電源コードは必ずプラグを持ってまっすぐ抜く

 **電源コードを繋いだまま作業をしない**

- 筐体・本機の運搬時・設置作業時には電源コードを抜く
- 長期間に渡り使用しないときには電源コードを抜く

 **異常を感じたら運用を中止する**

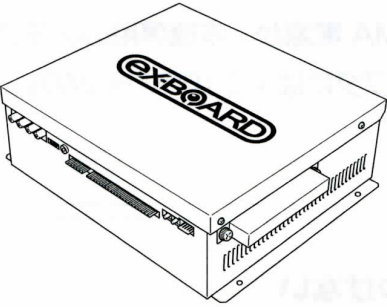
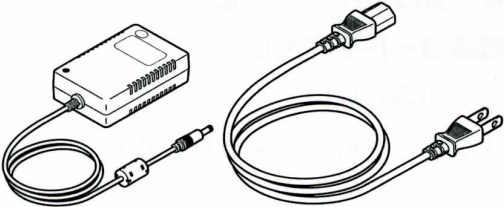
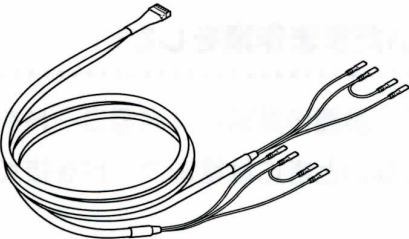

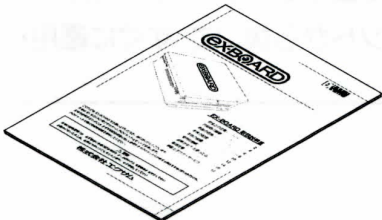
- 本機や筐体から異常な音がしたり、異常な熱を発している場合には、電源プラグをコンセントから抜いてすぐに運用を中止する

2. 付属品の確認

下記の付属品が揃っていることを確認してください。

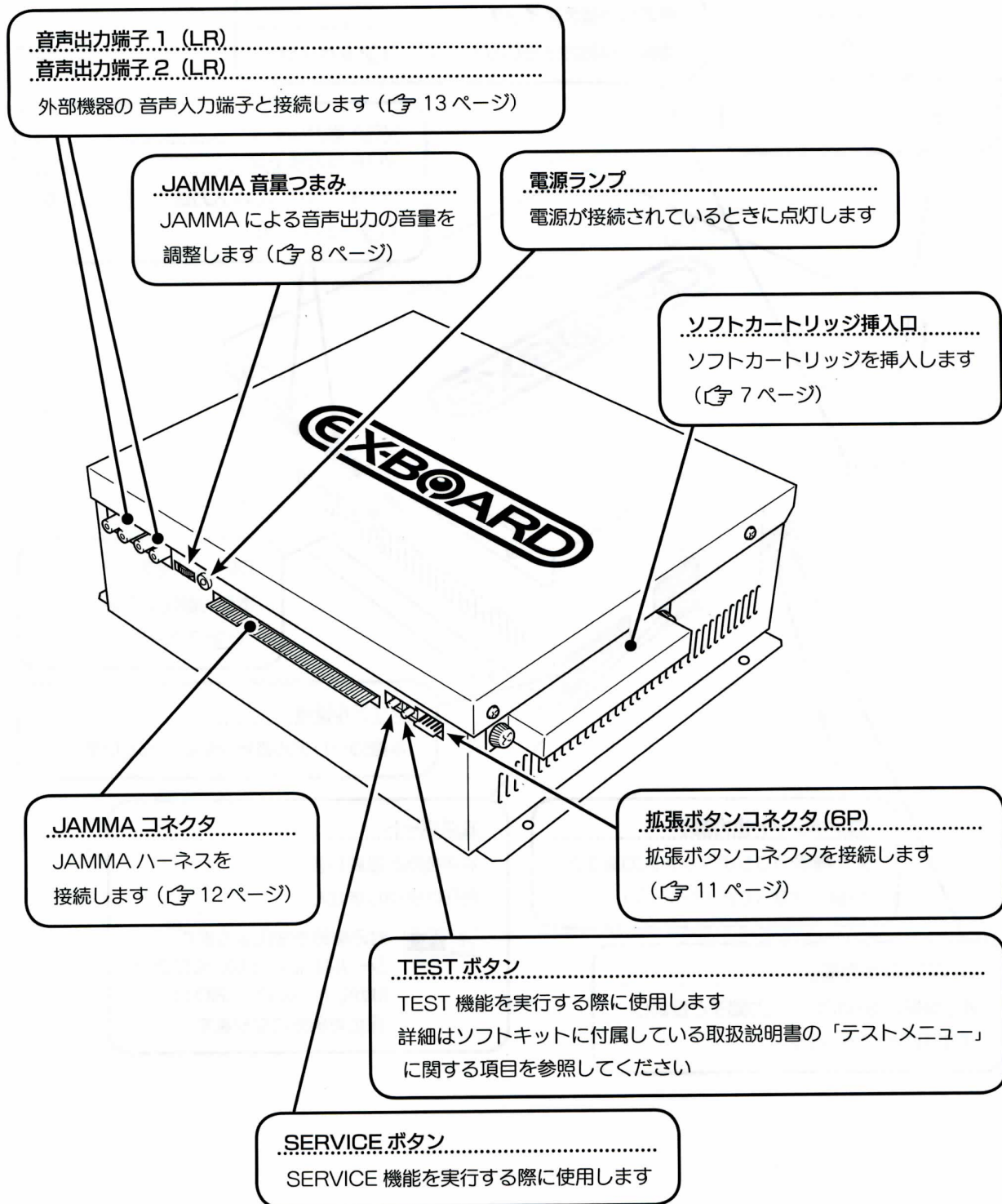
欠品があるときは、購入先、もしくは弊社にご連絡ください。(P.18 ページ)

梱包箱は、本機を修理に出す際 必要になりますので、大切に保管してください。

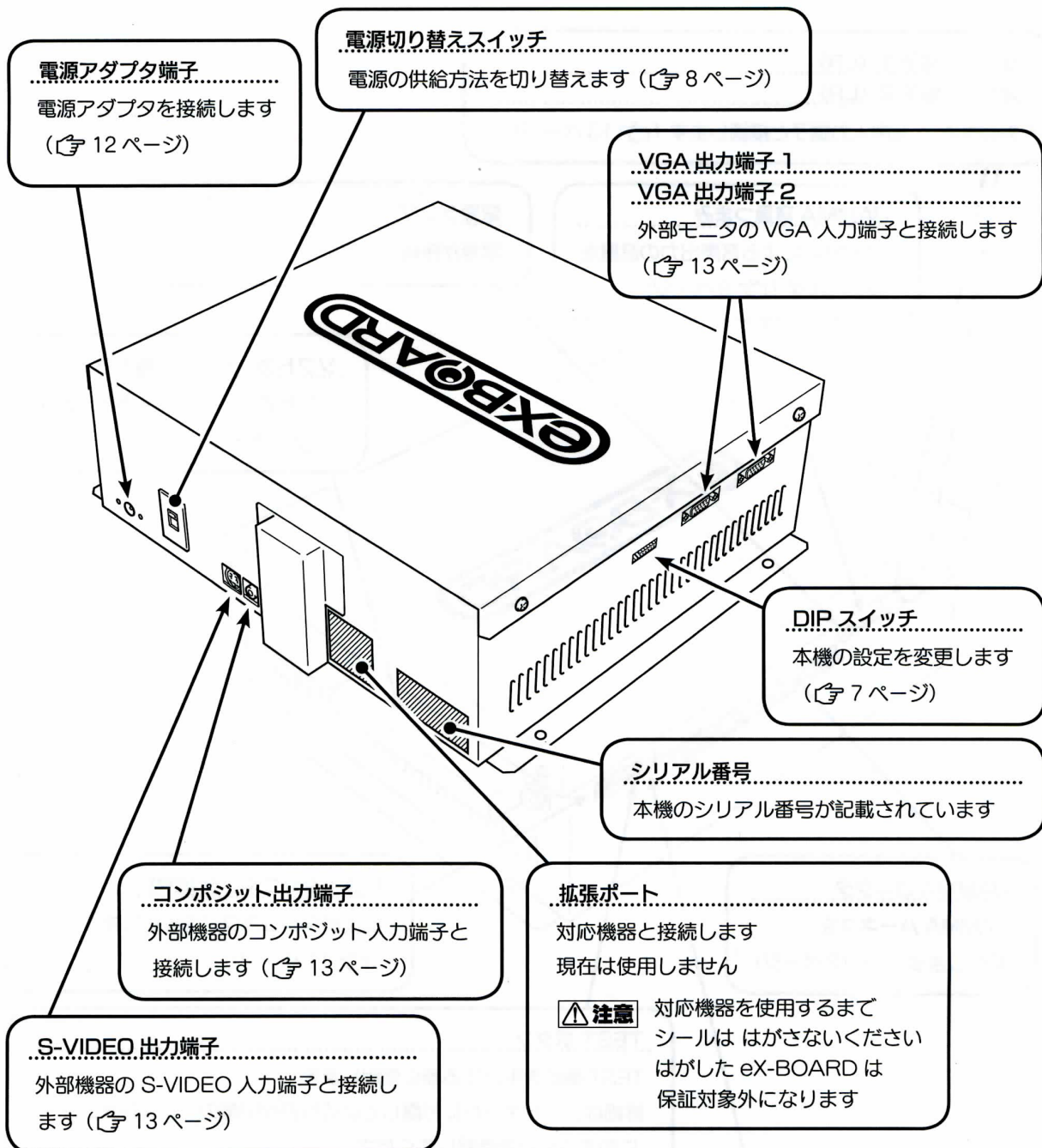
番号	名称	個数
1	eX-BOARD 本体 	1 台
2	電源アダプタ 	1 式
3	拡張ボタンコネクタケーブル 	1 本
4	固定ねじ 	4 本
5	取扱説明書 	1 冊

3. 各部の名称

eX-BOARD 各部は 以下のような名称になっています。



3. 各部の名称

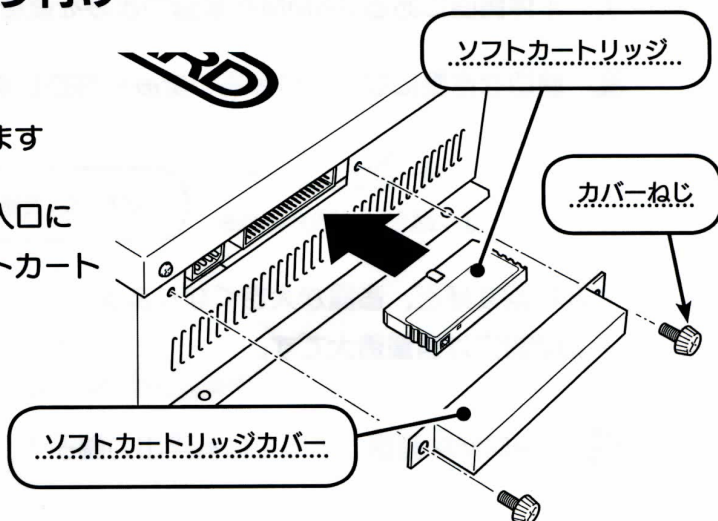


4. 本体の設定

警告 本体の設定は本機の電源を落とした状態で行ってください

ソフトカートリッジの取り付け

1. eX-BOARD 用ビデオゲームソフトカートリッジを用意します
2. 本機のソフトカートリッジ挿入口にあるカバーねじを外し、ソフトカートリッジカバーを取り外します
3. ソフトカートリッジを本機に接続します

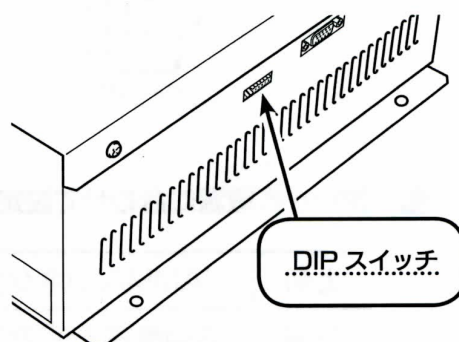
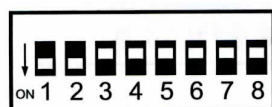


注意 ラベル面が上を向くようコネクタの向きに注意してしっかりと奥まで差し込んでください

4. ソフトカートリッジカバーをカバーねじで再度元のように固定します

DIP スイッチの設定

1. 本体側面にある DIP スイッチを確認します
2. 本体の設定に合わせてスイッチを入れ替えます



DIP スイッチは左から順に 1～8 の 8 個が用意されており、下に切り替えると ON になります。工場出荷時は 1、2 番だけが ON の状態です。それぞれの設定は以下のようになっています。

DIP1	JAMMA 経由の音声出力 (ON で出力)
DIP2	JAMMA 経由の映像出力 (ON で出力)

3 番以降の設定はゲームによって異なります。ソフトキットの取扱説明書を参照してください

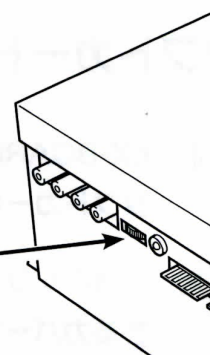
4. 本体の設定

JAMMA 音量の調整

1. 本体側面にある JAMMA 音量つまみを確認します
2. 適切な音量になるよう音量つまみを調整します



JAMMA 音量つまみ

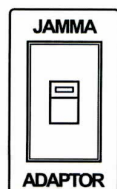


左に回すほど、音量が大きくなります。
初期設定は音量最大です。

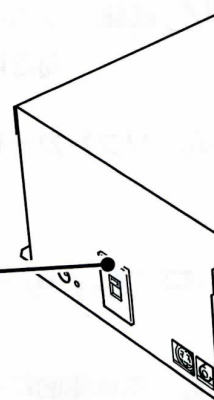
i JAMMA 音量つまみでは音声出力端子 1、2 の音量は調整できません

使用電源の設定

1. 本体側面にある電源切り替えスイッチを確認します



電源切り替えスイッチ



2. 使用する電源に合わせて設定を切り替えます

上側	JAMMA コネクタから電源供給を行います
下側	専用電源アダプタを利用して 電源供給を行います

警告 電源の再投入は 4 秒以上の時間をおいて行ってください

注意 本機は JAMMA 接続時に JAMMA コネクタを通じて電源供給を行うことができますが、電源が安定しない場合 動作が不安定になることがあります
その場合は専用電源アダプタを利用するようにしてください

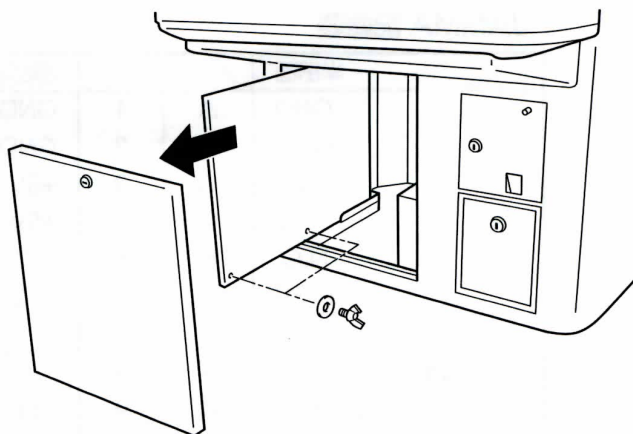
5. 本体の設置

- ①. 筐体の電源スイッチを OFF にして、電源プラグをコンセントから外します

⚠ 警告 筐体取り付け作業は電源プラグをコンセントから外した状態で行ってください

⚠ 警告 本製品は屋内専用になっております 屋外で筐体取り付け作業は行わないでください

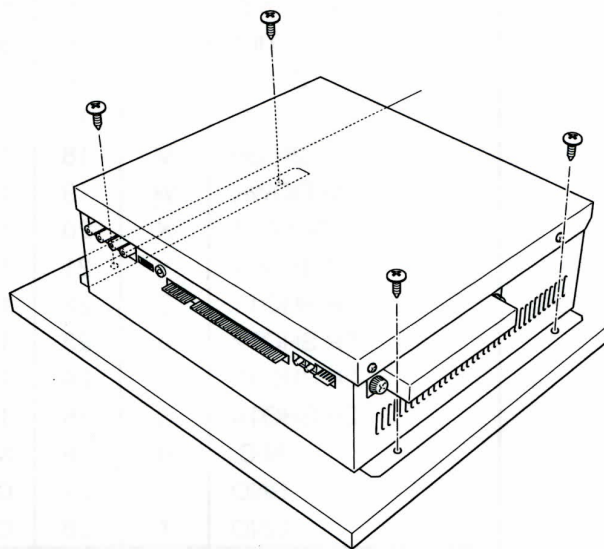
- ②. 取り付ける筐体に付属している取扱説明書の「PC ボードの取り付け」に関する部分を確認し、PC ボード格納部の扉を開けて PC ボードの取付板を取り出します



- ③. 他の PC ボードが接続されている場合には、筐体に付属している取扱説明書に記載されている手順に従って取り外します

- ④. 本製品付属の固定ねじを使って、取付板へ本機を固定します

⚠ 注意 取付板への固定するときには、出し入れて他の部品と干渉しないか、本機の吸排気口付近に十分なゆとりと通気が確保されているかを確認してください



⚠ 注意 筐体が埃などで汚れている場合は、掃除機などで清掃してください

5. 本体の設置

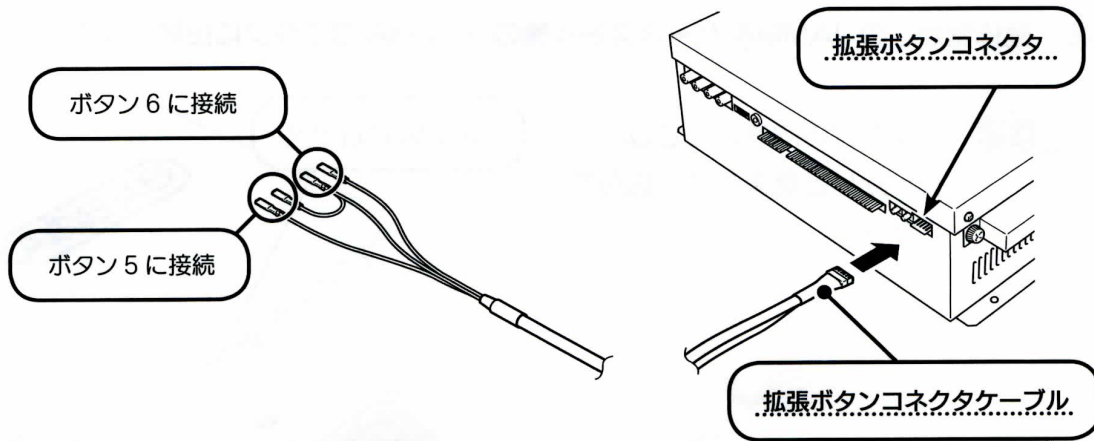
5. 必要に応じて、拡張ボタンコネクタケーブルを本機の拡張ボタンコネクタ (6P) と筐体に接続します

i 本機は JAMMA コネクタの「c」「25」を 1P、2P のボタン 4 入力として使用し、拡張ボタンコネクタをボタン 5、6 として利用します

JAMMA 配線表

半田面			部品面
GND	A	1	GND
GND	B	2	GND
+5V	C	3	+5V
+5V	D	4	+5V
N.C.	E	5	N.C.
+12V	F	6	+12V
	H	7	
コインカウンタ2	J	8	コインカウンタ1
コインロックアウト2	K	9	コインロックアウト1
スピーカ (-)	L	10	スピーカ (+)
オーディオ GND	M	11	N.C.
RGB-G	N	12	RGB-R
RGB-SYNC	P	13	RGB-B
サービススイッチ	R	14	RGB-GND
TILT	S	15	テストスイッチ
COIN2	T	16	COIN1
2P START	U	17	1P START
2P UP	V	18	1P UP
2P DOWN	W	19	1P DOWN
2P LEFT	X	20	1P LEFT
2P RIGHT	Y	21	1P RIGHT
2P SHOT1	Z	22	1P SHOT1
2P SHOT2	a	23	1P SHOT2
2P SHOT3	b	24	1P SHOT3
2P SHOT4	c	25	1P SHOT4
N.C.	d	26	N.C.
GND	e	27	GND
GND	f	28	GND

5. 本体の設置



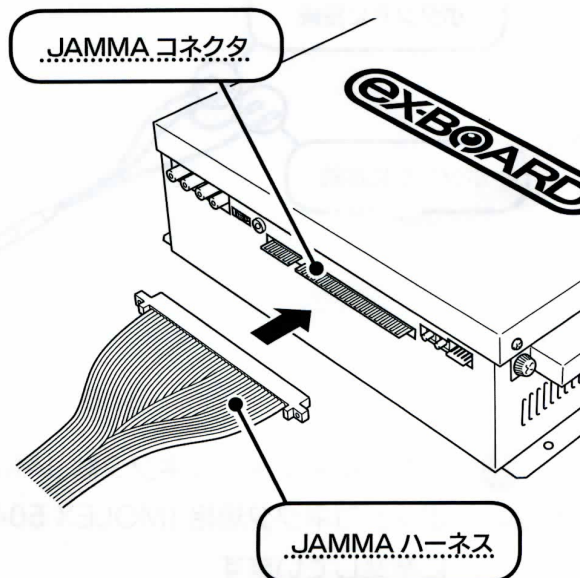
- i** 本機の拡張ボタンコネクタは JAMMA の拡張ボタンコネクタ規格 (MOLEX 5046-6PIN) に準拠しています
 ボタン5は1P、2Pとも黄色となっていますが、右記のような配線構成となっていますので間違いのないよう接続してください

1P		
黄	緑	黒
ボタン5	ボタン6	GND (両方へ接続)
2P		
黄	青	黒
ボタン5	ボタン6	GND (両方へ接続)

5. 本体の設置

⑥. 筐体側からの JAMMA ハーネスを本機の JAMMA コネクタに接続します

注意 コネクタの向きに注意し、
しっかりと奥まで差し込んで
ください

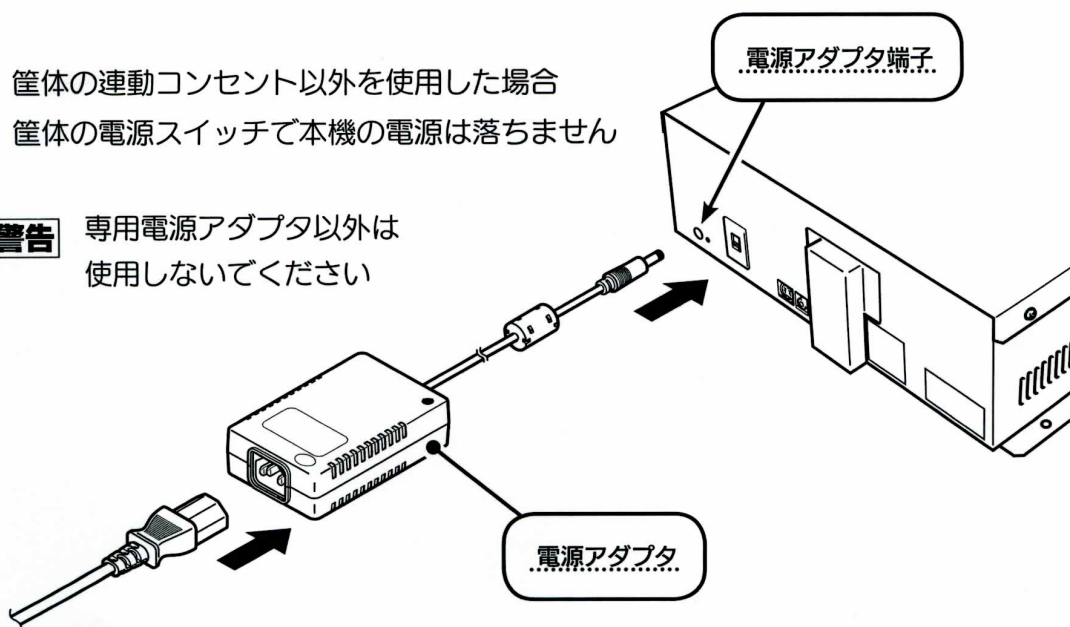


⑦. 専用電源アダプタを使用する場合は、本機のアダプタ端子に接続し外部コンセントに繋がます

i 専用電源アダプタ使用時は電源切り替えスイッチをアダプタ側にしておきます
電源の設定を JAMMA 供給にしている場合はアダプタを使用する必要は
ありません (p.8 ページ)

i 筐体の連動コンセント以外を使用した場合
筐体の電源スイッチで本機の電源は落ちません

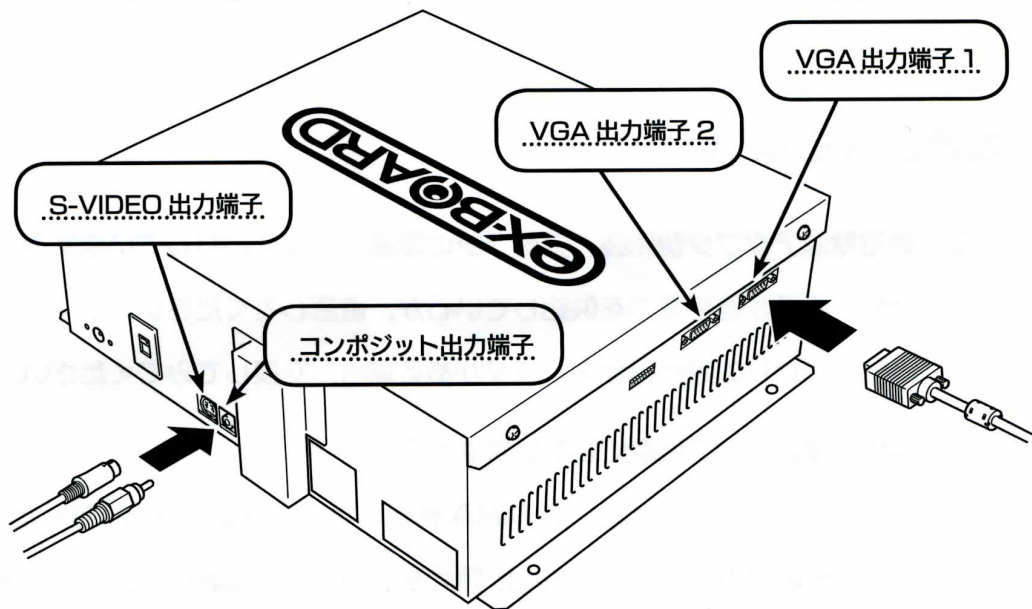
警告 専用電源アダプタ以外は
使用しないでください



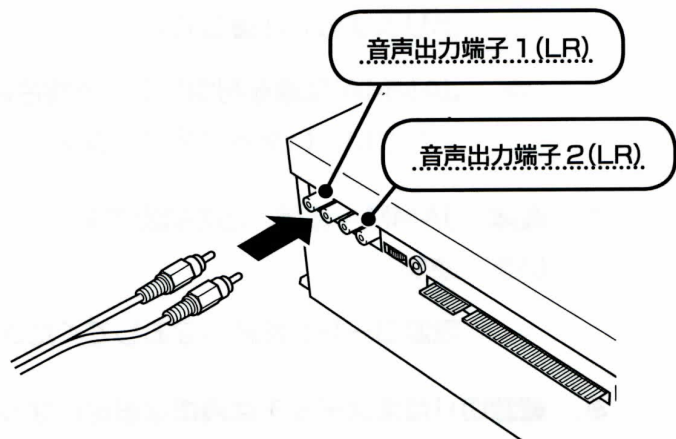
6. 便利な機能

拡張 AV 出力

本機は「S-VIDEO 出力端子」「コンポジット出力端子」「VGA 出力端子」を各種外部モニタの入力端子と接続することで映像を出力することができます。



また、「音声出力端子」を各種外部スピーカーの入力端子と接続すると音声を出力することができます。



i これらの外部出力は全て同時に利用することが可能です

警告 拡張 AV 出力への接続は本機の電源を落とした状態で行ってください

7. 故障かな? と思ったら

故障かな? と思ったときは、次の項目を確かめてみてください。

また、使用ソフトキットの取扱説明書もあわせてご覧ください。

それでも正常に動作しないときは、本書記載のお問い合わせ先までご連絡ください。

電源が入らない

①. 専用電源アダプタ使用時、アダプタの電源ランプは点灯していますか?

⇒ 電源が適格電力を供給しているか、確認してください。

⇒ 代わりの専用電源アダプタがある場合、交換してみてください。

②. 本体の電源ランプは点灯していますか?

⇒ 専用電源アダプタ、JAMMA 機器と本機の接続を確認してください。

⇒ 一度電源を切り、4 秒以上 時間をおいてから電源を再投入してみてください。
筐体から電源を切った場合 本機電源が落ちるまで時間が余計にかかることがありますので注意してください。

⇒ JAMMA 電源を利用している場合は、専用電源アダプタを使用してみてください。(⑧ 8, 12 ページ)

③. 筐体、JAMMA 機器、出力機器の電源コードはコンセントにしっかり差し込まれていますか?

⇒ 電源コードを接続しなおしてください。

④. 電源切り替えスイッチは適切な設定になっていますか?

⇒ 使用電源の設定 (⑧ 8 ページ) を確認し、適切な状態に切り替えてください。

⑤. JAMMA コネクタあるいは、専用電源アダプタは正しく接続されていますか?

⇒ 本体の設置 (⑧ 9 ページ) を確認し、コネクタ、電源アダプタを接続しなおしてください。

⑥. JAMMA コネクタから適格電力は供給されていますか?

⇒ JAMMA 機器の状態をチェックするか、専用電源アダプタを使用してみてください。

画面に映像が映らない・乱れている

- ①. 映像出力機器、筐体、本機の電源は入っていますか?
⇒ 電源ランプ等を確認し、正しく電源を入れてください。
- ②. JAMMA コネクタ、ビデオ出力のケーブルはしっかり接続されていますか?
⇒ 本体の設置 (⑨ 9 ページ) あるいは、拡張 AV 出力 (⑨ 13 ページ) を確認し、接続しなおしてみてください。
- ③. JAMMA からの画面出力の場合、DIP スイッチが適切に設定されていますか?
⇒ DIP スイッチの設定 (⑨ 7 ページ) を確認し、適切な状態に切り替えてください。
- ④. 15kHz モニタを使用の場合、設定は正しいですか?
⇒ ソフトキットの取扱説明書を確認して、画面モードを変更してみてください
ゲームによっては、15kHz に正しく対応していない場合があります
また、15kHz モニタを使用の場合、画面が暗くなる等の状態になることがあります。
31kHz のモニタや、他の拡張 AV 出力を利用するか、ダウンスキャン
コンバータなどを利用してみてください。
- ⑤. モニタとの接続ケーブルが痛んでいませんか?
⇒ 代わりの対応ケーブルがある場合は、交換してみてください。

7. 故障かな? と思ったら

音が出ない

- ①. 音声出力機器、筐体の電源は入っていますか?
⇒ 電源ランプ等を確認し、正しく電源を入れてください。
- ②. JAMMA コネクタ、音声出力のケーブルはしっかり接続されていますか?
⇒ 本体の設置 (⑨ 9 ページ) あるいは、拡張 AV 出力 (⑨ 13 ページ) を確認し、接続しなおしてみてください。
- ③. JAMMA からの音声出力の場合、DIP スイッチが適切に設定されていますか?
⇒ DIP スイッチの設定 (⑨ 7 ページ) を確認し、適切な状態に切り替えてください。
- ④. 音量は正しく設定されていますか?
⇒ 筐体、外部出力機器のボリュームを調整してみてください。
⇒ JAMMA からの音声出力の場合、JAMMA 音量の調整 (⑨ 8 ページ) を確認して調節をしてみてください。
⇒ ソフトキットの取扱説明書を確認してソフトウェア音量を変更してみてください。
- ⑤. 音声出力機器との接続ケーブルが痛んでいませんか?
⇒ 代替の対応ケーブルがある場合は、交換してみてください。

コントロール操作ができない

- ①. JAMMA コネクタは正しく接続されていますか?
⇒ 本体の設置 (⑨ 9 ページ) を確認し、接続しなおしてみてください。
- ②. 拡張ボタンコネクタケーブルは正しく接続されていますか?
⇒ 本体の設置 (⑨ 9 ページ) を確認し、接続しなおしてみてください。

8. 製品仕様

本製品の仕様は以下のようになっています。

対応規格	JAMMA 規格
サイズ	W317.80mm × D250.00mm × H104.20mm
重量	4kg
使用環境	屋内専用 温度 0 ~ 40℃ 湿度 10~70% (結露のないこと)
入力電源	専用電源使用時 AC100 ~ 240V 50/60Hz 1.7A JAMMA 電源使用時 12V 5A
使用可能筐体	JAMMA 規格対応筐体
筐体への組み込み方法	筐体の取扱説明書に準ずる

..JAMMA 規格 (JAMMA STANDARD).....

1986年(社)日本アミューズメントマシン工業協会(JAMMA)が定めた
ビデオゲーム機基板のエッジコネクタに関する規格

9. 保証とアフターサービス

保証期間

本製品の無償アフターサービス期間は、購入より3ヶ月となります。

ただし、以下の場合は必ずしもこの限りではありません。

- 分解、改造等、不正な取り扱いのあとがみえる場合
- 弊社の指定していない使用条件下で運営を行っていた場合
- 機器操作上の誤り、落下破損等 お客様の不注意による故障の場合
- 天災や冠水のような不可抗力に起因する障害が発生している場合
- 本機以外の機器に起因する障害が発生している場合

また、中古製品のアフターサービスはお断りさせていただきます。

故障・部品注文に関するお問い合わせ先

故障・部品注文に関しては、下記いずれかの連絡先へお問い合わせください。

故障修理・製品注文に関するお問い合わせ先.....

〒110-0016 東京都台東区台東2-6-6 株式会社エクサム
Tel 03-5818-2533 (10:00 ~ 17:00 土日・祝日 除く)
Fax 03-5818-2544
e-mail support@examu.co.jp
URL <http://www.examu.co.jp/>

製品に関するお問い合わせ先.....

E-SPACE BUILDING 3FLOOR # 304. 212-26. GURO-DONG , GURO-GU,
SEOUL, 152-050 , KOREA
INTERPARK GAMES INC.
Tel +82-2-3482-4800 (9:00 ~ 18:00 土日・祝日 除く)
Fax+82-2-3482-3334
e-mail cwy@interpark.com
URL <http://www.interpark-games.com/>

エクスボード
EXBOARD 取扱説明書

2008年3月第1版発行

EXAMU INTER  **PARK** Games

本機の仕様、及び本取扱説明書は改善のため予告なく変更する場合があります