



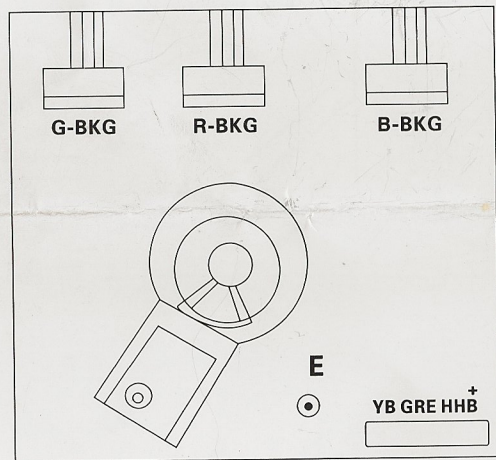
懷藝電子股份有限公司

新 425H 429H 高解析度全功能基座，調整位置圖

偏向綫圈資料

DEFLECTION YOKE DATA
RV 9Ω LV24.6mH
RH1.3Ω LH1.5mH

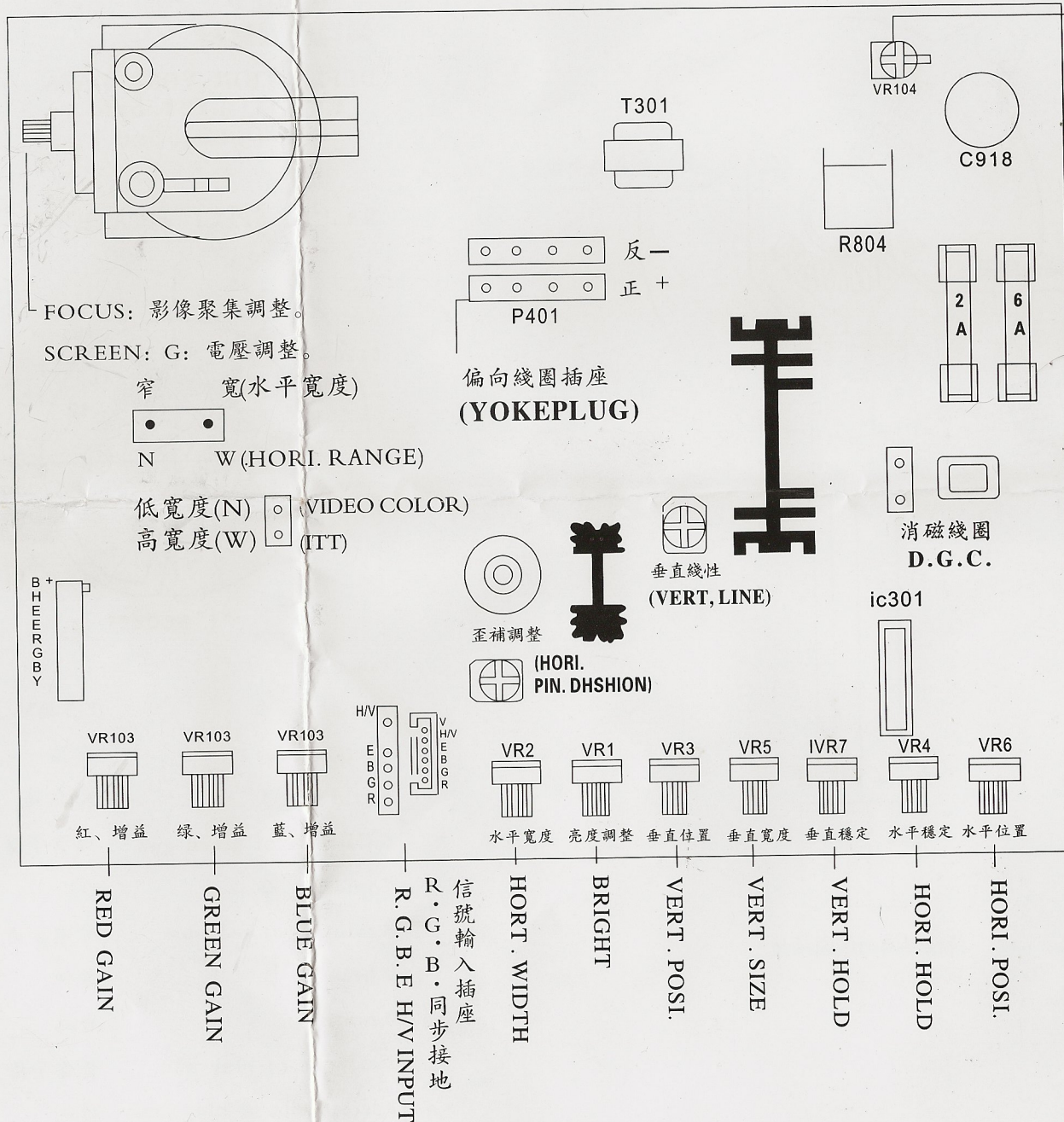
CRT基板調整位置圖



CRT 基板

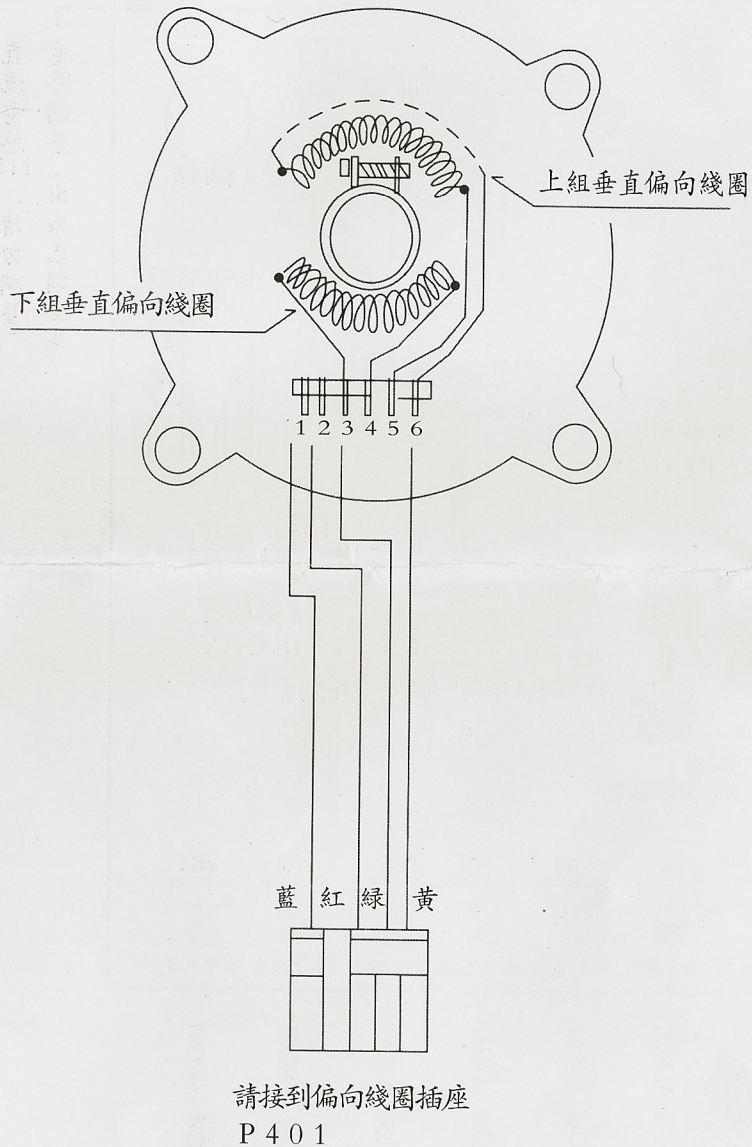
一、各機能說明(關係位置如附圖)

- 1.R-BKG RED RASTER
紅色背景亮度。
- 2.G-BKG GREEN RASTER
綠色背景亮度。
- 3.B-BKG BLUE RASTER
藍色背景亮度。



直流電壓 115 VI
電壓調整(出廠已調妥為
請勿調整)

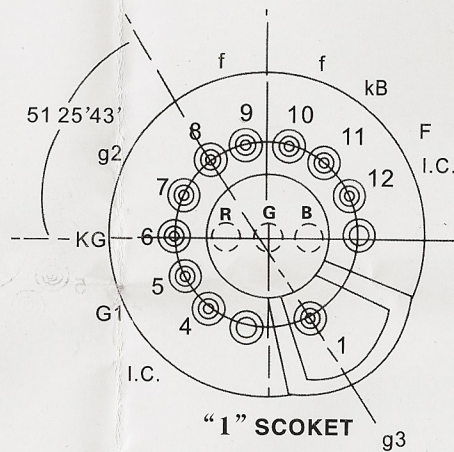
偏向綫圈與DY 綫(4P) 配綫圖



偏向綫圈資料

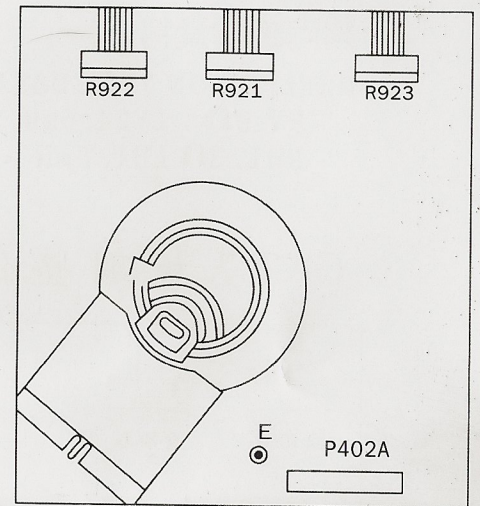
DEFLECTION YOKE DATA
 RV 9Ω LV24.6mH
 RH1.3 Ω LH1.5mH

BASING SPECIFICATION



- Pin no:
- | | |
|----------------------------|-------|
| 1.grid no. 3 | G3 接地 |
| 4.lc(grid no. 1) | 空接 |
| 5.grid no. 1 | G1 接地 |
| 6.Cathode of green gun | 綠電子槍 |
| 7.grid no. 2 | G2 |
| 8.cathode of red gun | 紅電子槍 |
| 9.heater | 燈絲 |
| 10.heater | 燈絲 |
| 11.cathode of blue gun | 藍電子槍 |
| 12.lc(cathode of blue gun) | 接地 |

CRT 基板調整位置圖



CRT 基板

- 一、各機能說明(關係位置如附圖)
1. R 921 RED RASTER
紅色背景亮度。
 2. R 922 GREEN RASTER
綠色背景亮度。
 3. R 923 BLUE RASTER
藍色背景亮度。